

EN: CABINET. W 95 x H 80 x D 35 cm. Flat-pack. Pinewood. Screws: Metal. **Warning.** In order to prevent overturning this product must be used with the wall attachment device provided. Read the instructions thoroughly before assembling this product. Incorrect assembly of the product can cause it to tip over/fall down and injure people or damage things. The choice of screws/rawl plugs for your type of wall. Wipe off with a well wrung-out fibre cloth.

DA: SKAB. B 95 x H 80 x D 35 cm. Saml selv. Fyrretræ. Skruer: Metal. **Advarsel.** For at varen ikke vælter, skal den bruges sammen med elementet til vægmontering. Læs brugsvejledningen grundigt igennem før samling af dette produkt. Fejlmontage af produktet kan medføre, at produktet vælter/falder ned og laver skade på mennesker og ting. Valg af skruer/rawlplugs til ophæng af produktet er på kundens eget ansvar. Kontakt dit lokale byggemarked, for vejledning omkring den korrekte type af skruer/rawlplugs til din type væg. Aftørres med en hårdt opvredet fiberklud.

NO: SKAB. B 95 x H 80 x D 35 cm. Flatpakket. Furu. Skruer: Metal. **Advarsel.** For å unngå velt må dette produktet brukes med det medfølgende veggfestet. Les bruksanvisningen nøye før du setter sammen dette produktet. Hvis produktet monteres på feil måte, kan det velte/falle ned og skade mennesker og gjenstander. Kunden har selv ansvar for å velge skruer/plugger til å henge opp produktet med. Kontakt ditt lokale byggevarehus for veiledning om riktig type skruer/plugger til din type vegg. Tørkes med en hardt oppvridde fiberklud.

SV: SKAB. B 95 x H 80 x D 35 cm. Självmontering. Furu. Skravar: Metall. **Varning.** För produkten inte ska välta måste den användas tillsammans med det medföljande väggfästet. Läs instruktionerna noggrant innan du monterar den här produkten. Felmontering av produkten kan leda till att produkten välter/faller ned och orsakar skador på människor och föremål. Val av skravar/pluggar för upphängning av produkten sker på kundens egen risk. Kontakta din lokala bygghandel för information om korrekt typ av skravar/expanderpluggar för just din typ av vägg. Torkas av med en hårt urvriden fibertrasa.

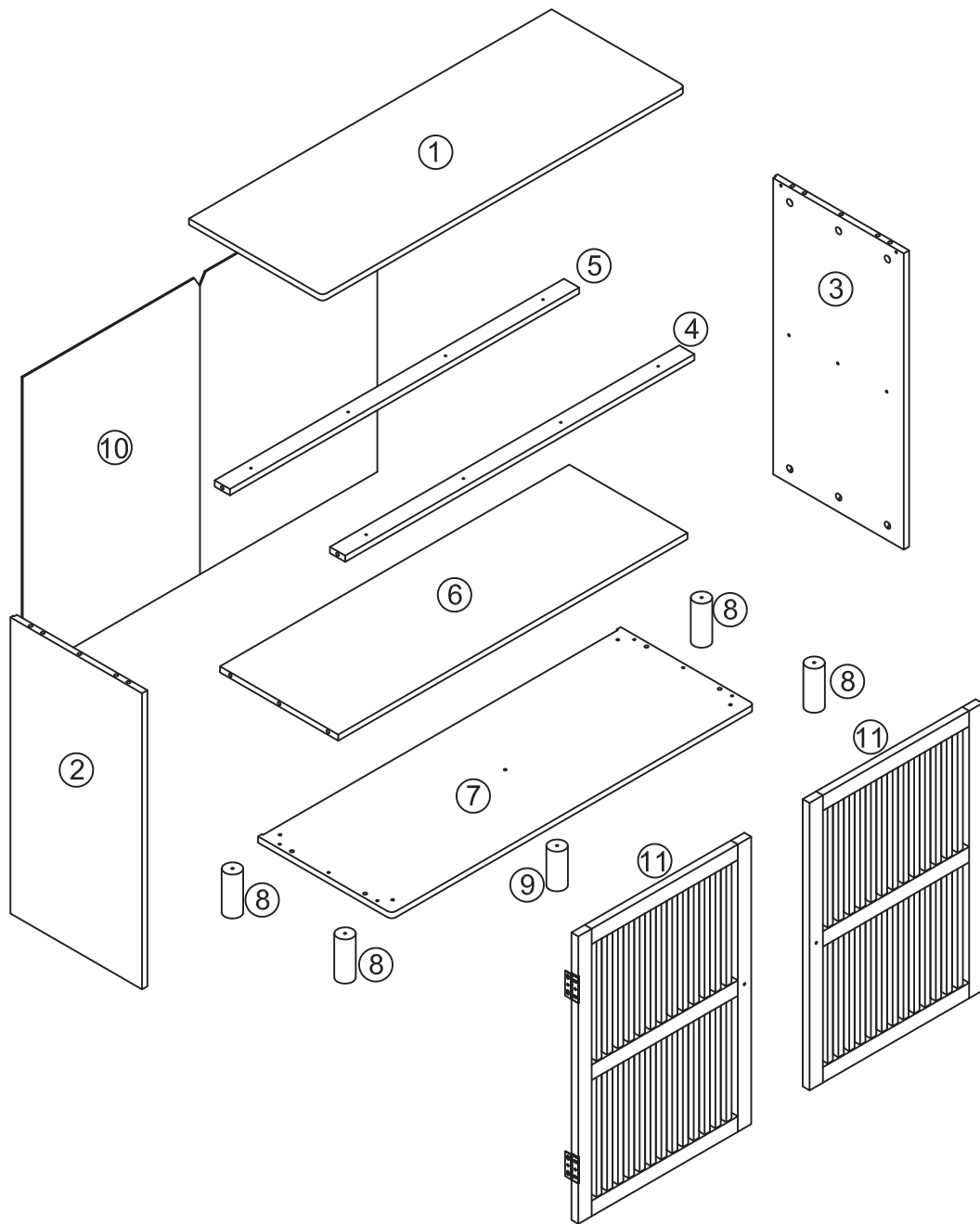
FI: KAAPPI. L 95 x K 80 x S 35 cm. Koottava. Mänty. Ruuvit: Metall. **Varoitus.** Kaatumisen vältämiseksi tätä tuotetta on käytettävä mukana toimitetun seinäliitäntälaitteen kanssa. Lue käyttöohje huolellisesti ennen tämän tuotteen kokoamista. Tuotteen virheellinen kokoaminen voi aiheuttaa tuotteen kaatumisen ja vahingoittaa ihmisiä ja/tai esineitä. Tuotteen ripustusruuvien/tulppien valitseminen on asiakkaan omalla vastuulla. Pyydä paikallisesta rautakaupasta apua seinällesi sopivien ruuvien/kiinnitystulppien valintaan. Pyyhi hyvin kuivaksi puristetulla kuituliinalla.

DE: SCHRANK. B 95 x H 80 x T 35 cm. Bausatz. Kiefernholz. Schrauben: Metall. **Achtung.** Um Umkippen zu verhindern, muss dieses Produkt mit der mitgelieferten Wandbefestigung montiert werden. Bitte lesen Sie die Gebrauchsanweisung sorgfältig durch, bevor Sie dieses Produkt zusammenbauen. Eine verkehrte Montage des Produkts kann dazu führen, dass das Produkt umkippt/umfällt und Personen oder Sachen zu Schaden kommen können. Die Wahl der Schrauben/Dübel zum Aufhängen des Produkts erfolgt auf eigene Verantwortung des Kunden. Fragen Sie in Ihrem örtlichen Baufachmarkt nach den geeigneten Schrauben bzw. Dübeln für Ihre Wandart. Mit einem gut ausgewrungenen Lappen abwischen.

NL: KAST. B 95 x H 80 x D 35 cm. Zelf monteren. Grenenhout. Schroeven: Metaal. **Waarschuwing.** Om omkanteling te voorkomen moet het product met het bijgeleverde wandbevestigingssysteem worden gebruikt. Lees de gebruiksaanwijzing zorgvuldig door voordat u dit product in elkaar zet. Onjuiste montage kan ertoe leiden dat het product kantelt/omvalt en schade aan mensen en voorwerpen veroorzaakt. De keuze van schroeven/pluggen voor het ophangen van het product is de eigen verantwoordelijkheid van de klant. Neem contact op met de plaatselijke doe-het-zelfzaak voor advies over het juiste type schroef of plug voor uw type muur. Afvegen met een goed uitgewrongen microvezeldoek.

FR: ARMOIRE. L 95 x H 80 x P 35 cm. À monter soi-même. Sapin. Vis: Métal. **Attention.** Afin d'éviter qu'il ne tombe, ce produit doit être fixé à l'aide du dispositif d'attache murale fourni. Lisez attentivement les instructions avant de monter ce produit. Un montage incorrect du produit peut le faire basculer ou tomber et blesser des personnes et causer des dommages aux biens. Le choix des vis ou des chevilles de type Molly adéquates pour accrocher le produit est de la responsabilité du client. Contactez vos commerçants en construction locaux pour obtenir des conseils quant aux types de vis et de chevilles adéquats pour votre type de mur. Essuyer à l'aide d'un chiffon en fibre essoré.


IT: ARMADIO. L 95 x H 80 x P 35 cm. Montaggio a cura dell'utente. Legno di pino. Viti: Metallo. **Attenzione/Avvertenza.** Per evitare che il prodotto si capovolga, utilizzarlo con il dispositivo di fissaggio a muro in dotazione. Leggere accuratamente le istruzioni prima di assemblare il prodotto. L'assemblaggio errato del prodotto può causare il ribaltamento/la caduta del prodotto procurando danni a persone e cose. La scelta delle viti/dei tasselli utilizzati per appendere il prodotto è responsabilità del cliente. Per informazioni sul tipo di viti/tasselli più adatto alla vostra parete contattate i rivenditori locali di materiale edile. Pulire con un panno in fibra ben strizzato.



Ax22 

Bx22 

Cx8 

Dx5 

Ex2 

Fx8 

Gx56 

Hx1 

Jx2 

Kx4 

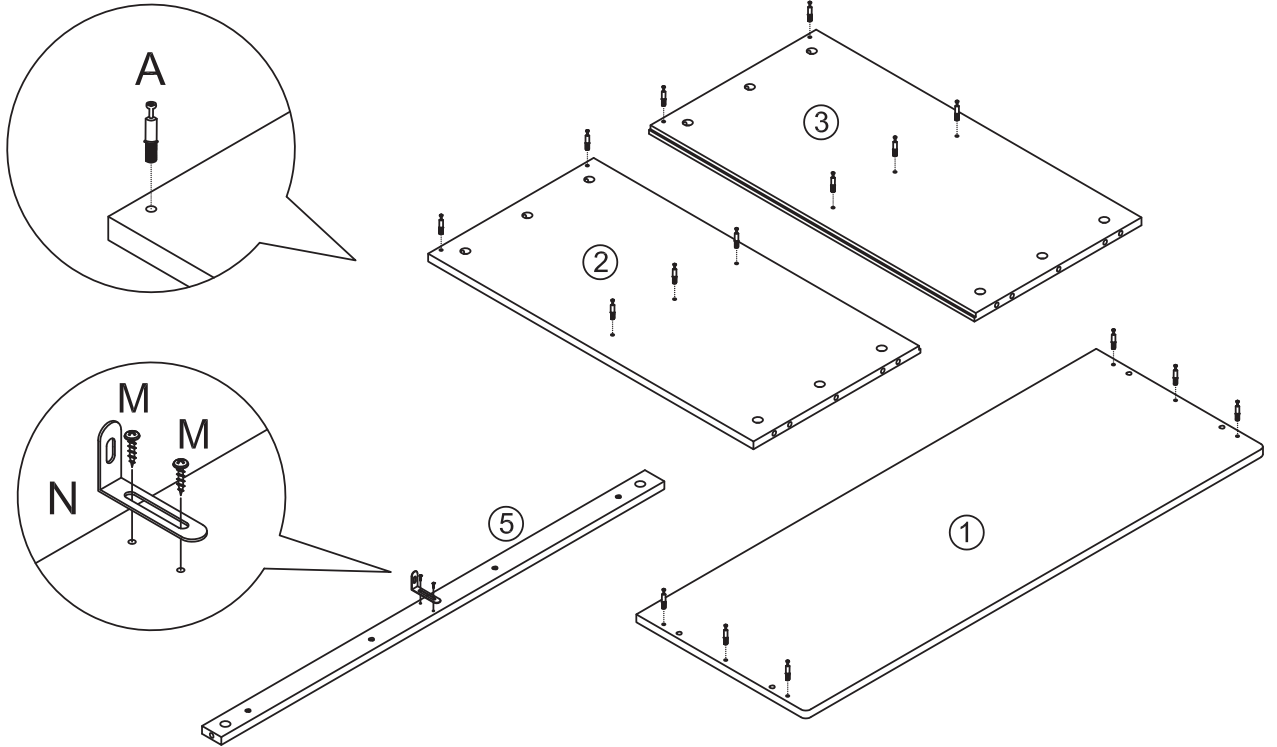
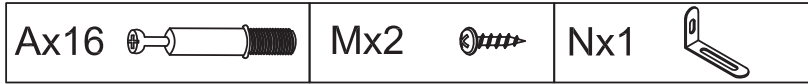
Lx2 

Mx2 

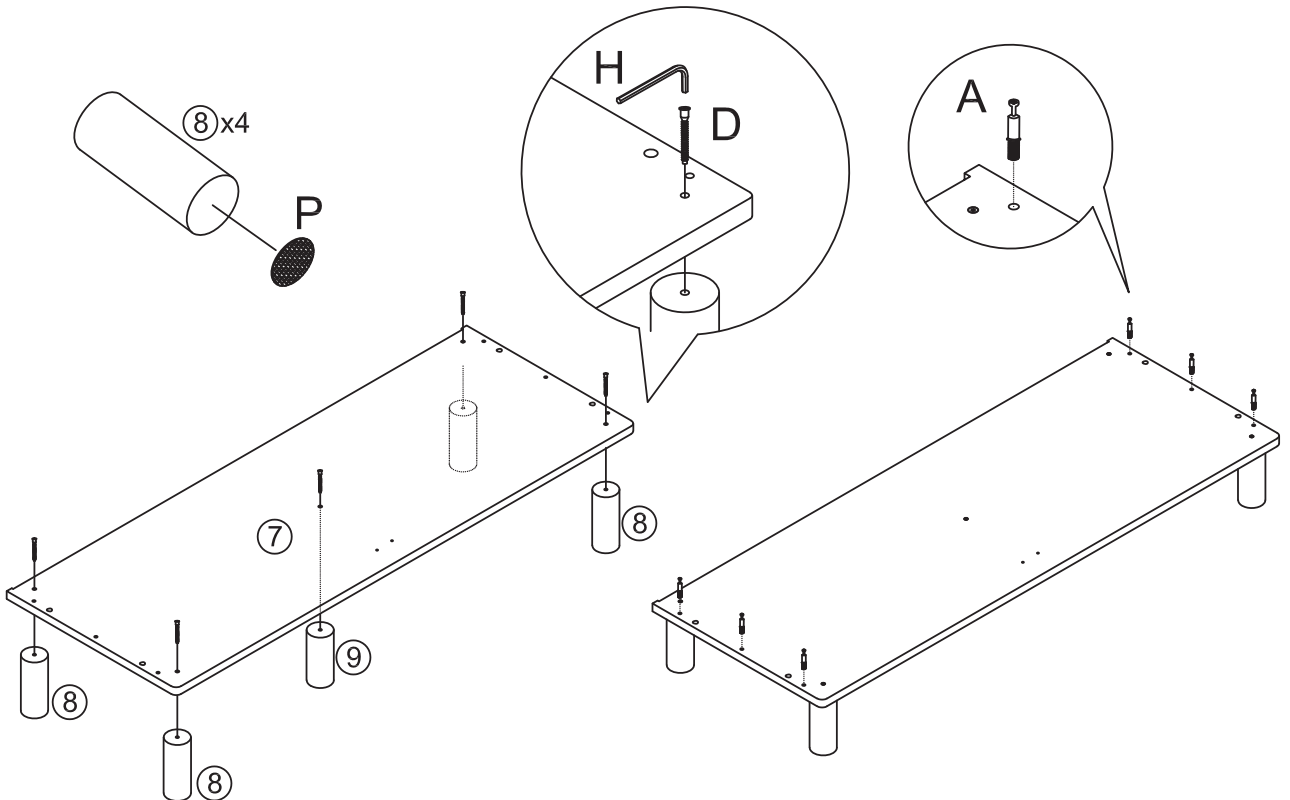
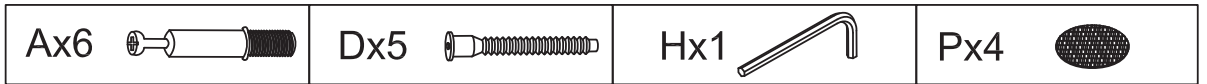
Nx1 

Px4 

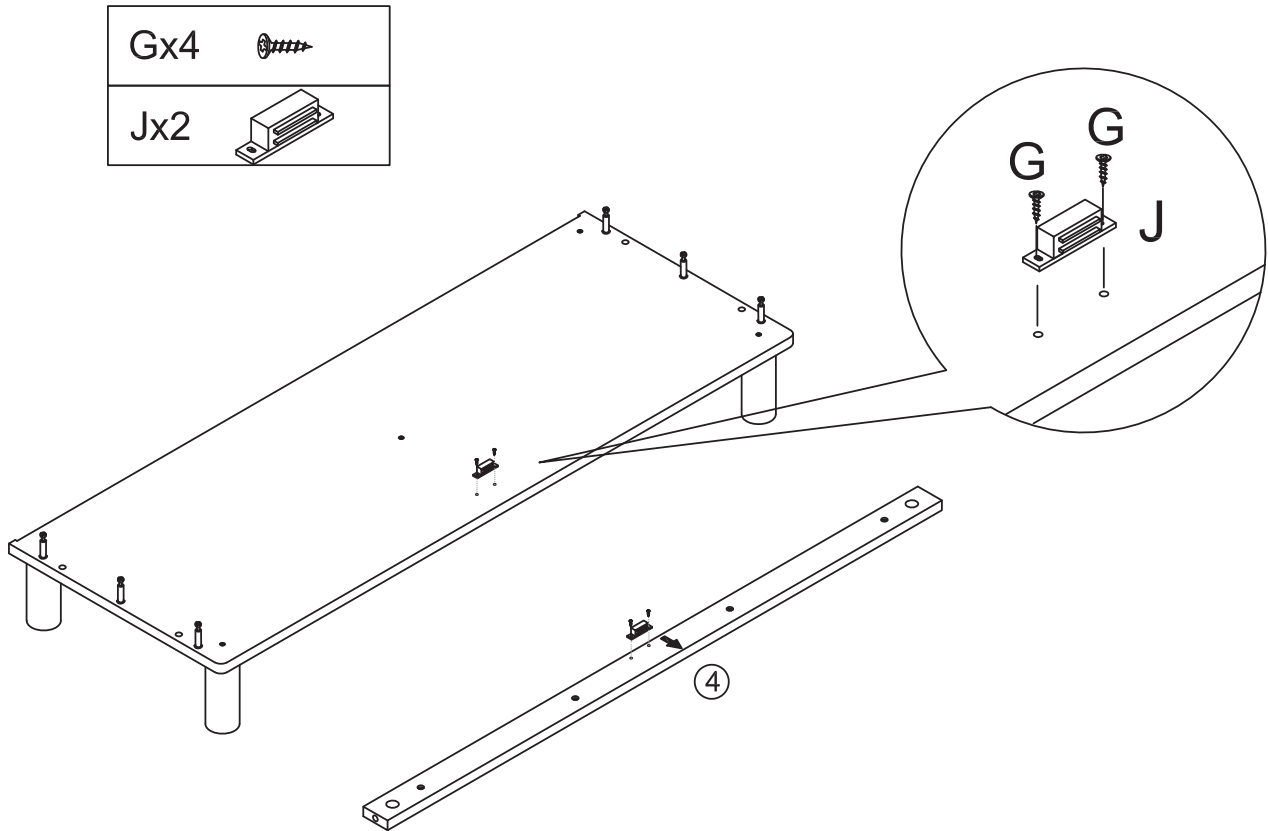
1



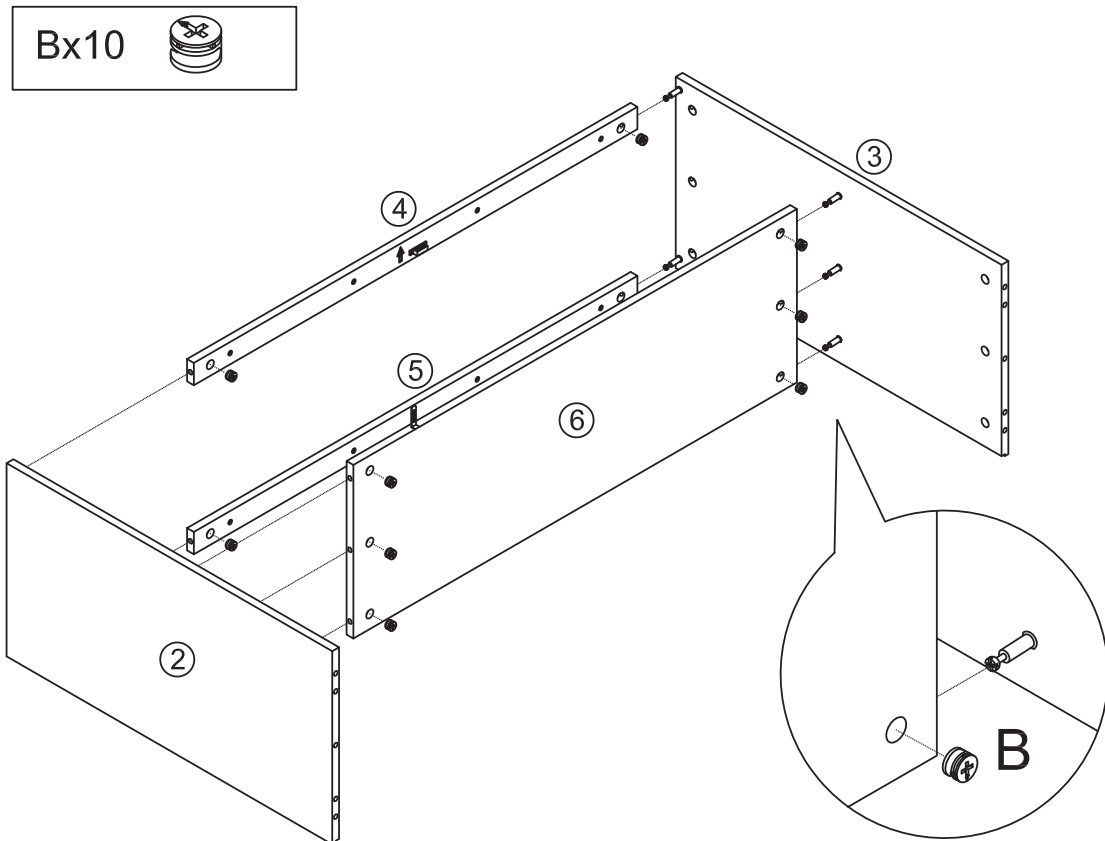
2






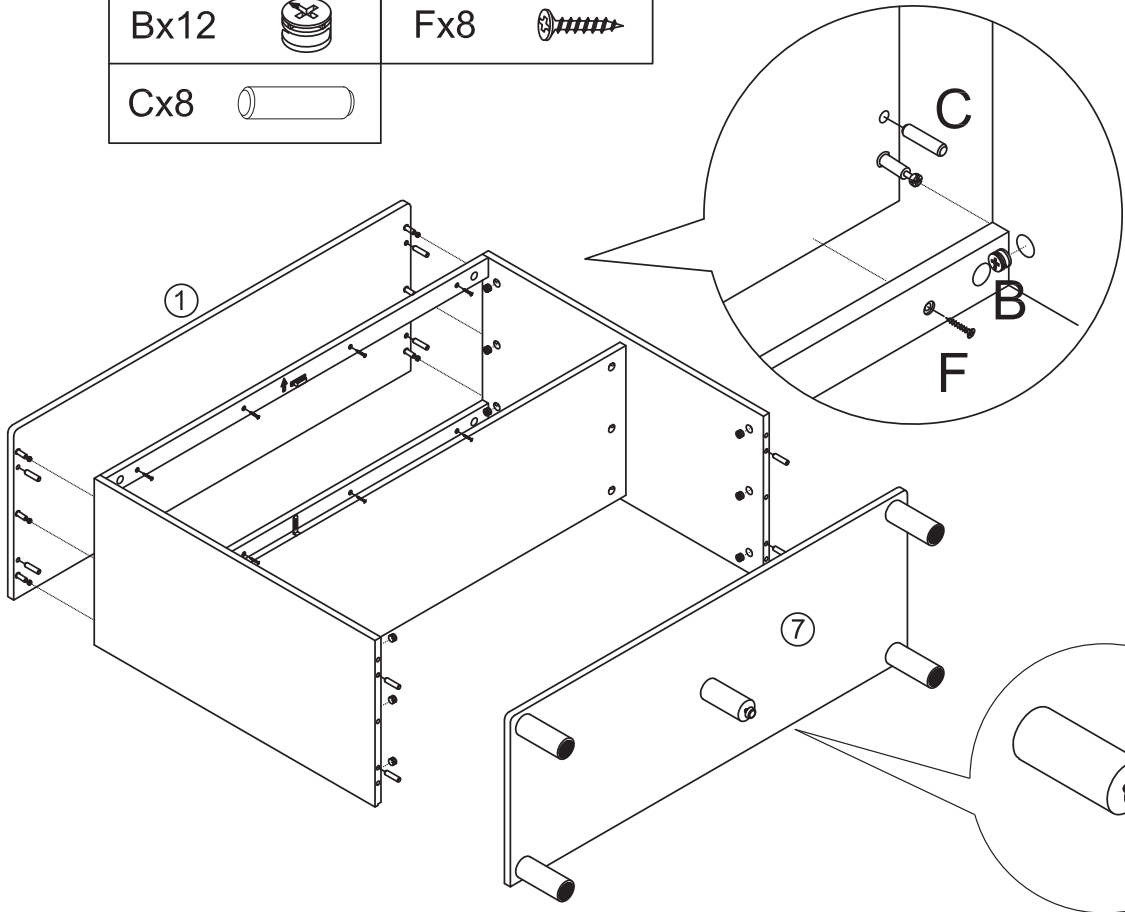
3



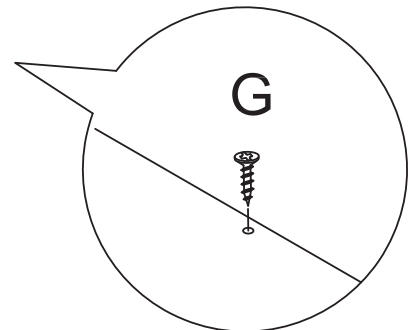
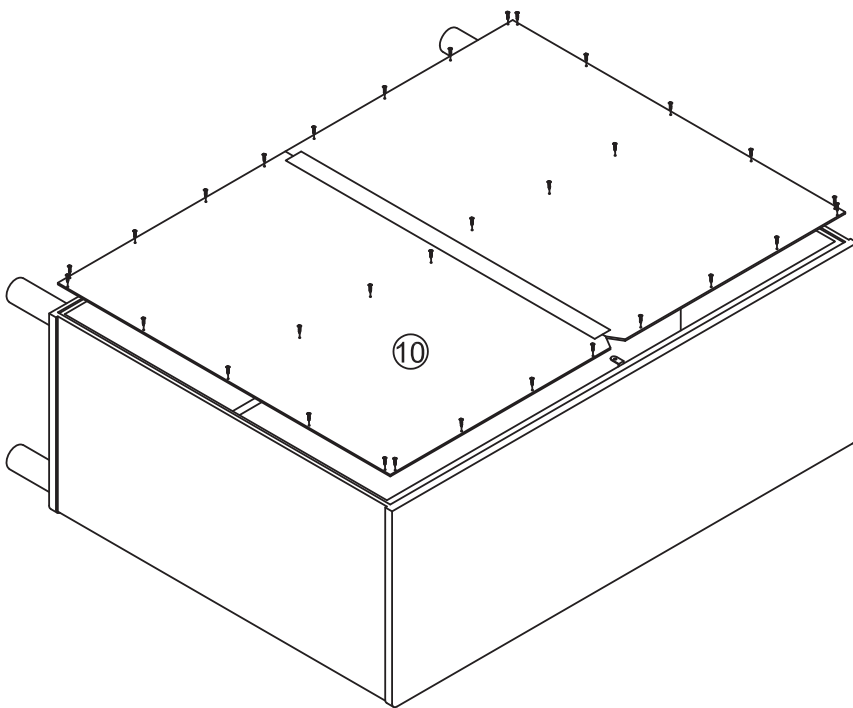
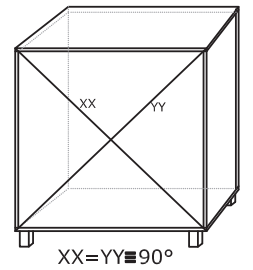
4



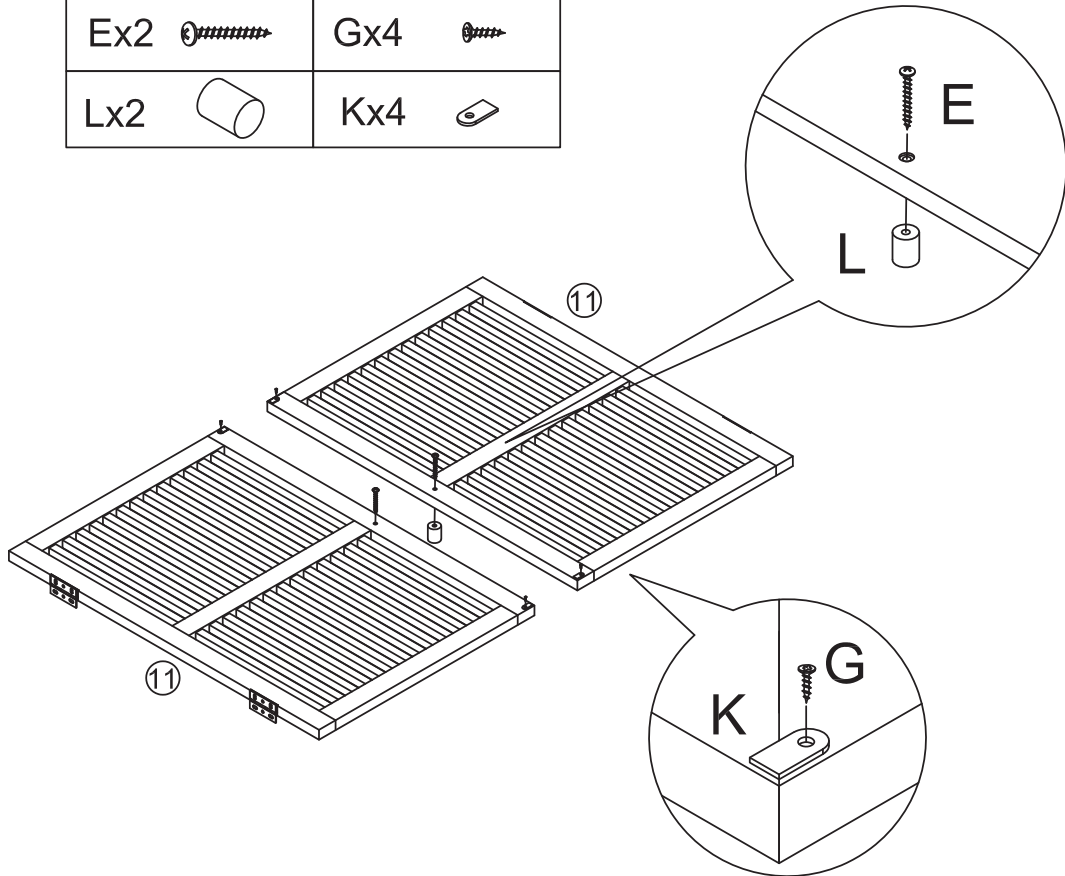
Bx12 	Fx8 
Cx8 	



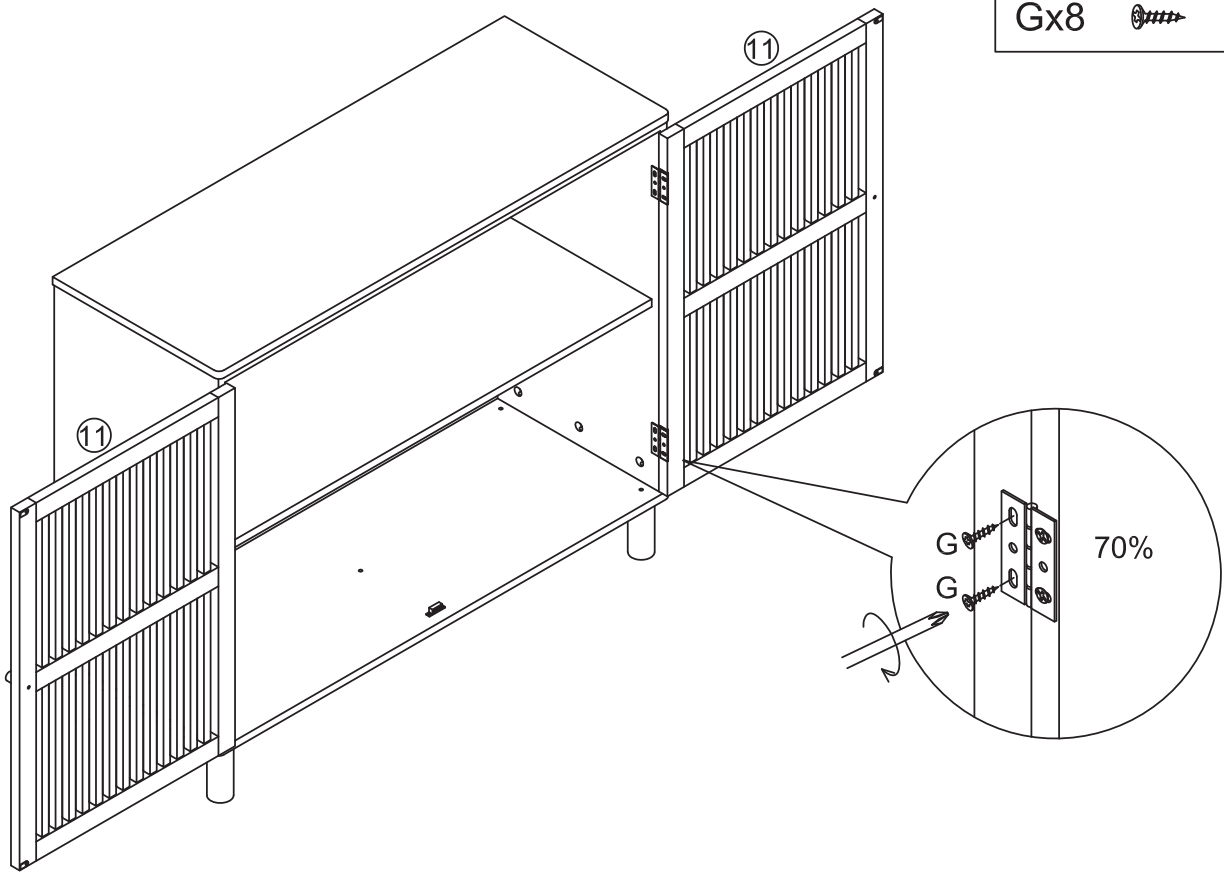
Gx32 
--

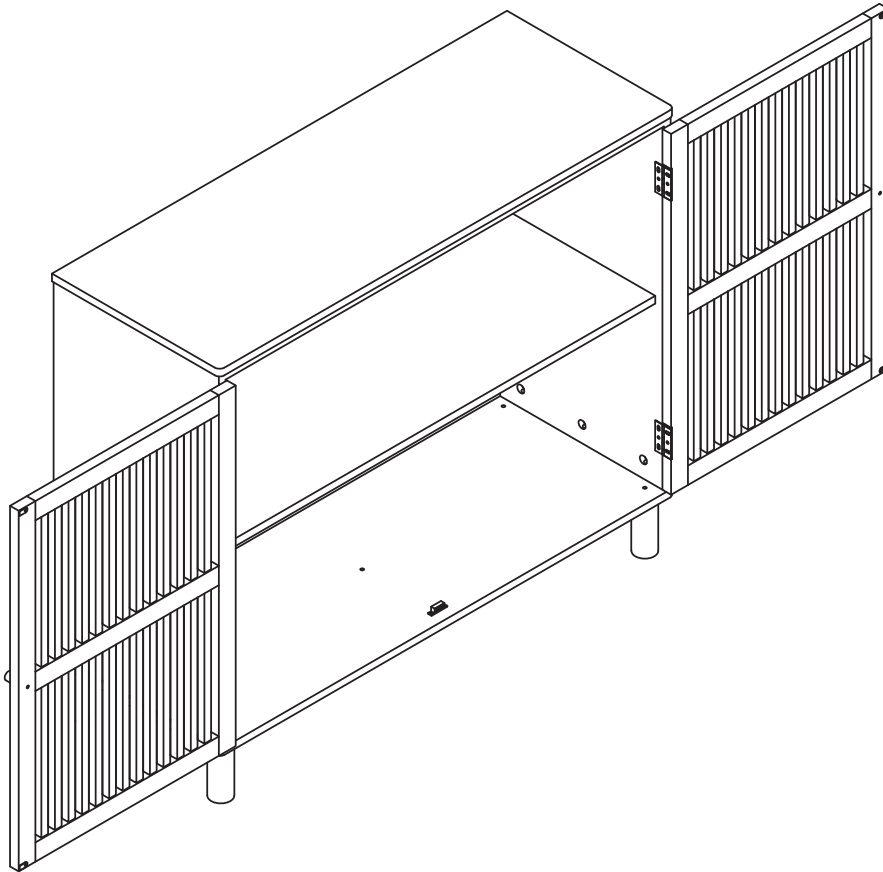


Ex2 	Gx4 
Lx2 	Kx4 



Gx8 





Gx8 

