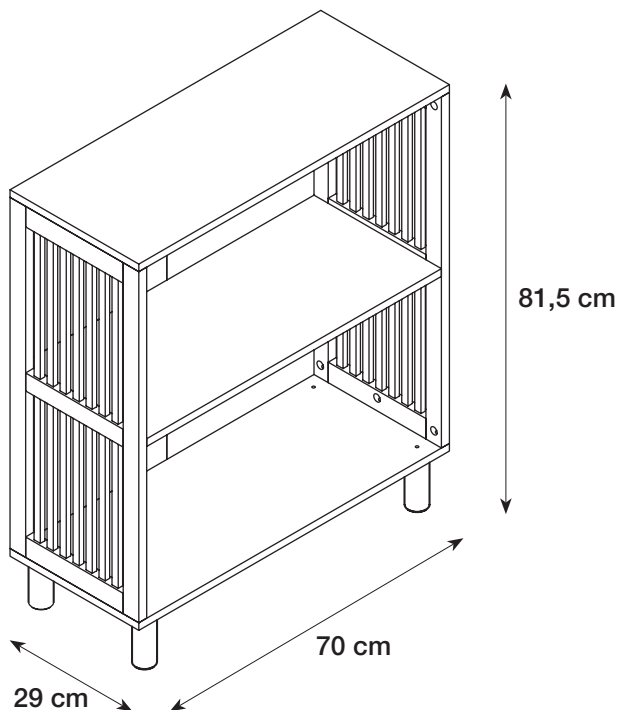




Anna & Clara's

## SHELF



**EN:** SHELF. W 70 x H 81.5 x D 29 cm. Pinewood. Screws, bracket: iron. Read the instructions thoroughly before assembling this product. Incorrect assembly of the product can cause it to tip over/fall down and injure people or damage things. The choice of screws/raw plugs to hang the product is the customer's responsibility and at their own risk. Contact your local building merchants for advice about the correct type of screws/raw plugs for your type of wall. Clean with a well wrung-out cloth.

**DA:** REOL. B 70 x H 81,5 x D 29 cm. Fyrretræ. Skruer, beslag: jern. Læs brugsvejledningen grundigt igennem før samling af dette produkt. Fejlmontering af produktet kan medføre, at produktet vælter/falder ned og laver skade på mennesker og ting. Valg af skruer/rawplugs til ophæng af produktet er på kundens eget ansvar. Kontakt dit lokale byggevarerhus for vejledning om rigtig type skruer/plugger til din type væg. Rengøres med en hårdt opvredet klud.

**NO:** REOL. B 70 x H 81,5 x D 29 cm. Furu. Skruer, beslag: jern. Les bruksanvisningen nøye før du setter sammen dette produktet. Hvis produktet monteres på feil måte, kan det velte/falle ned og skade mennesker og gjenstander. Kunden har selv ansvar for å velge skruer/plugger til å henge opp produktet med. Kontakt ditt lokale byggevarerhus for veiledning om riktig type skruer/plugger til din type vegg. Rengjøres med en hårdt oppvredet klud.

**SV:** HYLLA. B 70 x H 81,5 x D 29 cm. Furu. Skruvar, fäste: järn. Läs instruktionerna noggrant innan du monterar den här produkten. Felmontering av produkten kan leda till att produkten välter/faller ned och orsakar skador på människor och föremål. Val av skruvar/pluggar för upphängning av produkten sker på kundens egen risk. Kontakta din lokala bygghandel för information om korrekt typ av skruvar/expanderpluggar för just din typ av vägg. Rengörs med hårt urvriden trasa.

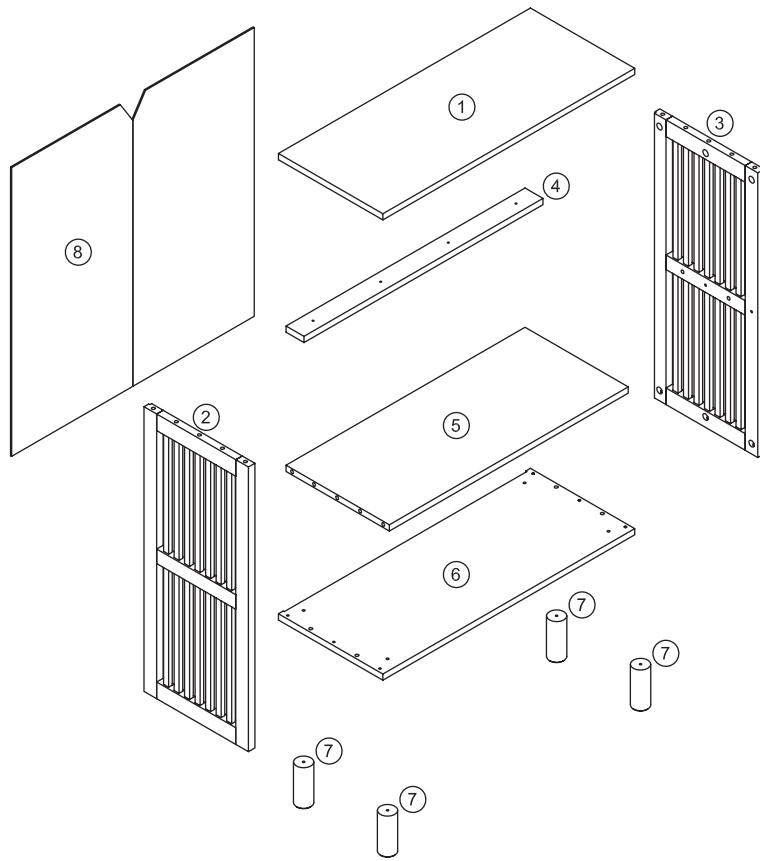
**FI:** HYLLY. L 70 x K 81,5 x S 29 cm. Mänty. Ruuvit, kannatin: rauta. Lue käyttöohje huolellisesti ennen tämän tuotteen kokoamista. Tuotteen virheellinen kokoaminen voi aiheuttaa tuotteen kaatumisen ja vahingoittaa ihmisiä ja/tai esineitä. Tuotteen ripustusruuvien/tulppien valitseminen on asiakkaan omalla vastuulla. Pyydä paikallisesta rautakaupasta apua seinällesi sopivien ruuvien/kiinnitystulppien valintaan. Puhdistetaan kuivaksi kierretyllä liinalla.

**DE:** REGAL. B 70 x H 81,5 x T 29 cm. Kiefernholz. Schrauben, Beschlag: Eisen. Bitte lesen Sie die Gebrauchsanweisung sorgfältig durch, bevor Sie dieses Produkt zusammenbauen. Eine verkehrte Montage des Produkts kann dazu führen, dass das Produkt umkippt/umfällt und Personen oder Sachen zu Schaden kommen können. Die Wahl der Schrauben/Dübel zum Aufhängen des Produkts erfolgt auf eigene Verantwortung des Kunden. Fragen Sie in Ihrem örtlichen Baufachmarkt nach den geeigneten Schrauben bzw. Dübeln für Ihre Wandart. Mit einem gut ausgewrungenem Lappen reinigen.

**NL:** REKJE. B 70 x H 81,5 x D 29 cm. Grenenhout. Schroeven, steun: ijzer. Lees de gebruiksaanwijzing zorgvuldig door voordat u dit product in elkaar zet. Onjuiste montage kan ertoe leiden dat het product kantelt/omvalt en schade aan mensen en voorwerpen veroorzaakt. De keuze van schroeven/pluggen voor het ophangen van het product is de eigen verantwoordelijkheid van de klant. Neem contact op met de plaatselijke doe-het-zelfzaak voor advies over het juiste type schroef of plug voor uw type muur. Schoonmaken met een goed uitgewrongen doek.

**FR:** ÉTAGÈRE. I 70 x H 81,5 x P 29 cm. À Sapin. Vis, fixation: fer. Lisez attentivement les instructions avant de monter ce produit. Un montage incorrect du produit peut le faire basculer ou tomber et blesser des personnes et causer des dommages aux biens. Le choix des vis ou des chevilles de type Molly adéquates pour accrocher le produit est de la responsabilité du client. Contactez vos commerçants en construction locaux pour obtenir des conseils quant aux types de vis et de chevilles adéquats pour votre type de mur. Nettoyer à l'aide d'un chiffon bien essoré.

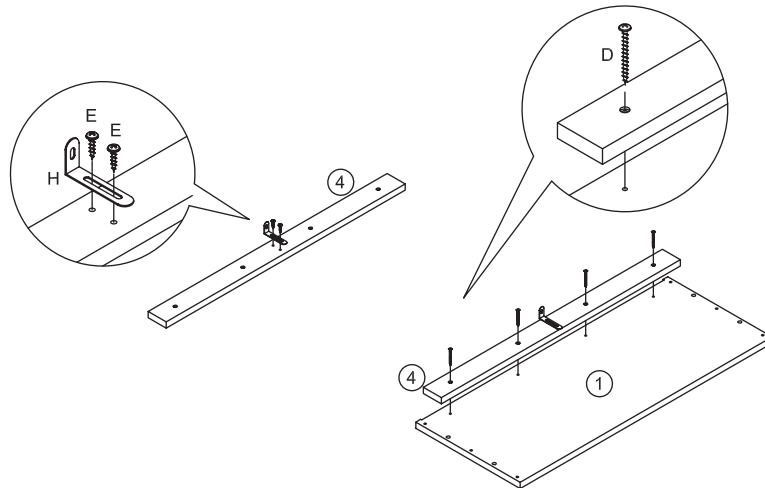
**IT:** LIBRERIA. I 70 x H 81,5 x P 29 cm. Legno di pino. Viti, staffa: ferro. Leggere accuratamente le istruzioni prima di assemblare il prodotto. L'assemblaggio errato del prodotto può causare il ribaltamento/la caduta del prodotto procurando danni a persone e cose. La scelta delle viti/dei tasselli utilizzati per appendere il prodotto è responsabilità del cliente. Per informazioni sul tipo di viti/tasselli più adatto alla vostra parete contattate i rivenditori locali di materiale edile. Pulire con un panno ben strizzato.



- A x 18
- B x 18
- C x 4
- D x 4
- E x 2
- F x 22
- G x 12
- H x 1
- J x 1
- K x 4

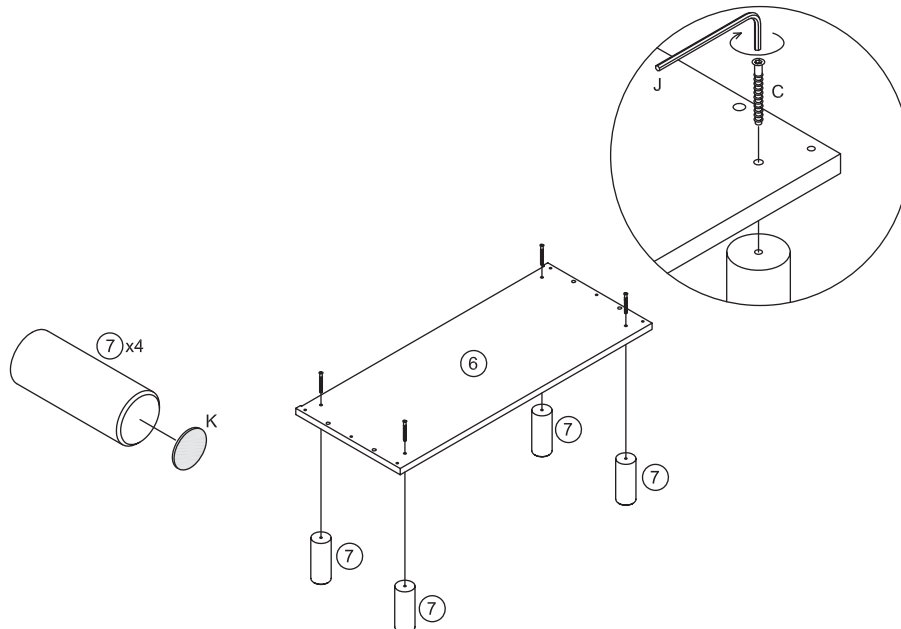
**1**

- Dx4
- Ex2
- Hx1



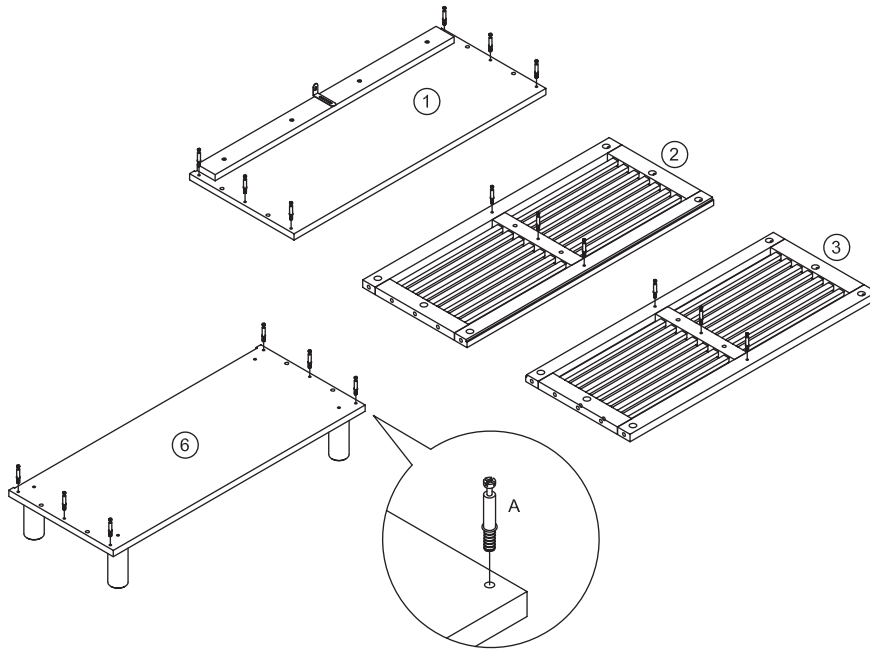
**2**

- Cx4
- Jx1
- Kx4



3

Ax18

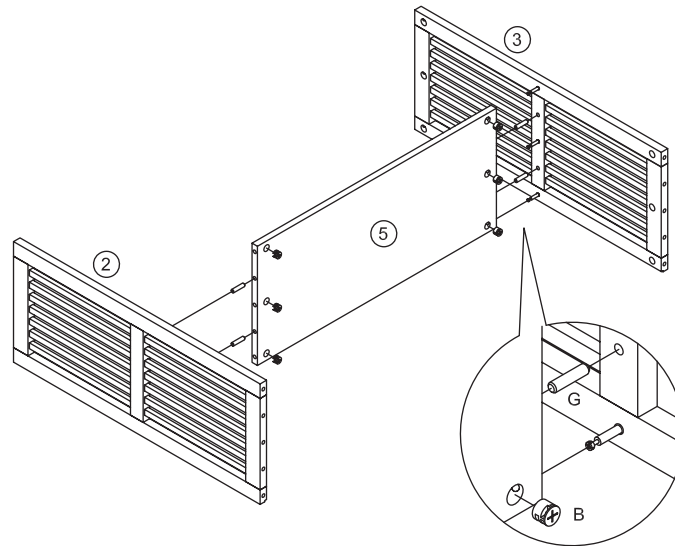


4

Bx6



Gx4

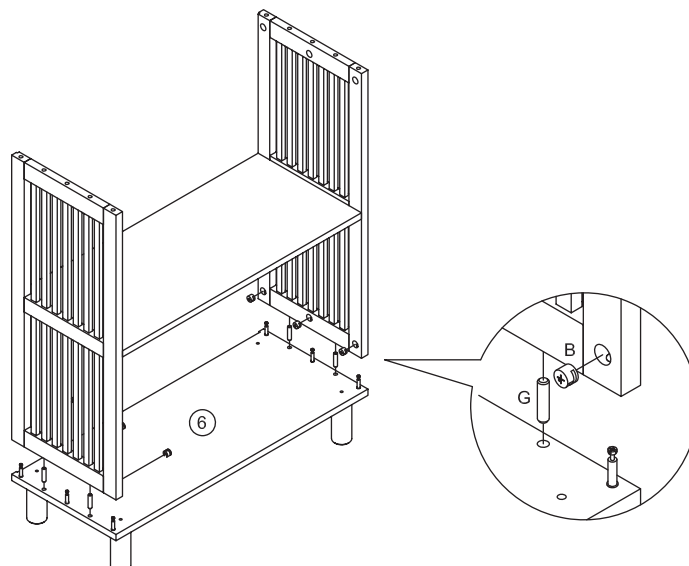


5

Bx6



Gx4

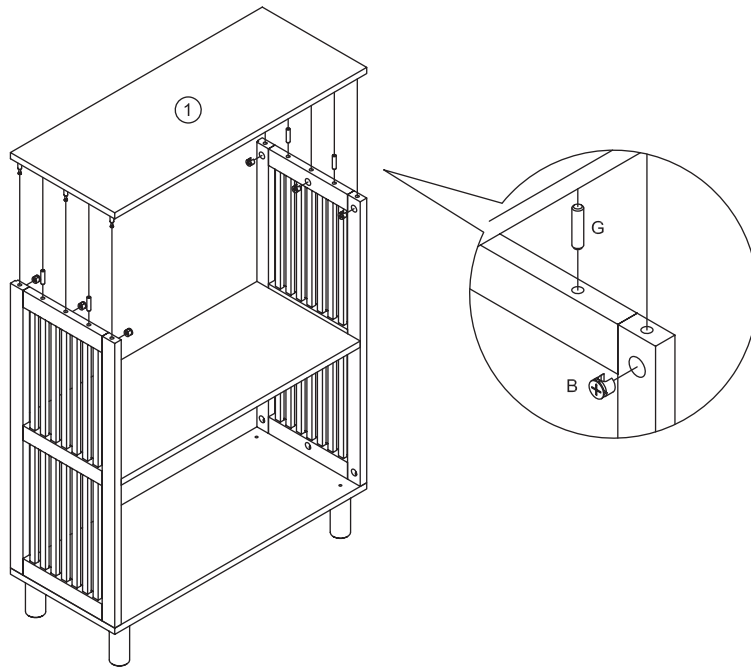


6

Bx6

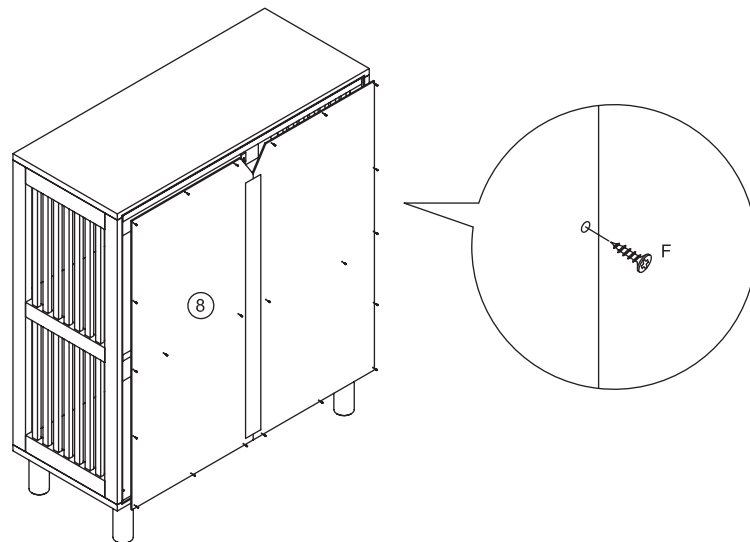


Gx4



7

Fx22



8

