

**EN:** Flat-pack. *Fabric:* 100% polyester. *Filling:* polyurethane. *Legs:* steel. *Ferrules:* plastic. *Screws:* metal. Wipe off with a well wrung-out fibre cloth. Cleaning agents should never be used. If you have a delicate floor, we recommend that you attach felt pads separately.

**DA:** Saml selv. *Stof:* 100% polyester. *Fyld:* polyurethan. *Ben:* stål. *Dupsko:* plastik. *Skruer:* metal. *Aftørres* med en hårdt opvredet fiberklud. Rengøringsmiddel bør aldrig bruges. Hvis De har sarte gulve, anbefales det at montere separate filtsko.

**NO:** Flatpakket. *Stoff:* 100% polyester. *Fyll:* polyuretan. *Ben:* stål. *Dupsko:* plastik. *Skruer:* metal. *Tørkes* med en hardt oppridd fiberklut. Bruk aldri rengjøringsmiddel. Det anbefales å montere separate filtknotter hvis De har ømfintlig gulv.

**SV:** Självmontering. *Tyg:* 100% polyester. *Fyld:* polyuretan. *Ben:* stål. *Doppskor:* plast. *Skrugar:* metall. *Torkas* av med en hårt urvriden fibertrasa. Använd aldrig rengöringsmedel. För känsliga golv rekommenderar vi användning av möbelpatlar.

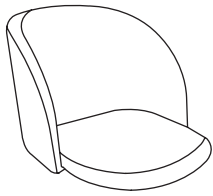
**FI:** Koottava. *Kangas:* 100% polyesteri. *Täyte:* polyuretaani. *Jalat:* teräs. *Jalkatulpat:* muovi. *Ruuvit:* metalli. Pyyhi hyvin kuivaksi puristetulla kuituliinalla. Älä koskaan käytä puhdistusaineita. Jos sinulla on herkkä lattia, suosittelemme liittämään huopapalat erikseen.

**DE:** Bausatz. *Stoff:* 100% Polyester. *Füllung:* Polyurethan. *Beine:* Stahl. *Stuhlbeinschoner:* Plastik. *Schrauben:* Metall. Mit einem gut ausgewrungenen Lappen abwischen. Keine Reinigungsmittel verwenden. Bei empfindlichen Böden empfehlen wir Filzunterlagen separat anzubringen.

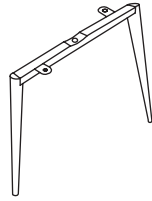
**NL:** Zelf monteren. *Stof:* 100% polyester. *Vulling:* polyurethaan. *Poten:* staal. *Stoelpootdoppen:* plastic. *Schroeven:* metaal. Afvegen met een goed uitgewrongen microvezeldoek. Reinigingsmiddelen mogen in geen geval worden gebruikt. Als u een kwetsbare vloer hebt, adviseren we u om de vilt doppen zelf apart te bevestigen.

**FR:** À monter soi-même. *Tissu:* 100% polyester. *Contenu:* polyuréthane. *Pieds:* acier. *Viroles:* plastique. *Vis:* métal. Essuyer à l'aide d'un chiffon en fibre bien essoré. Ne jamais utiliser de produits de nettoyage. Si votre sol est fragile, nous vous recommandons de poser également des patins en feutre.

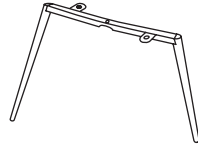
**IT:** Kit di montaggio. *Tessuto:* 100% polyester. *Imbottitura:* poliuretano. *Piedi:* acciaio. *Ghiere:* plastica. *Viti:* metallo. Pulire con un panno in fibra ben strizzato. Non utilizzare detergenti. Se il pavimento è delicato, consigliamo di attaccare i cuscinetti in feltro separatamente.



A x1



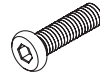
B x1



C x1



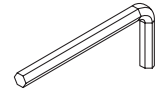
D x4



E x1

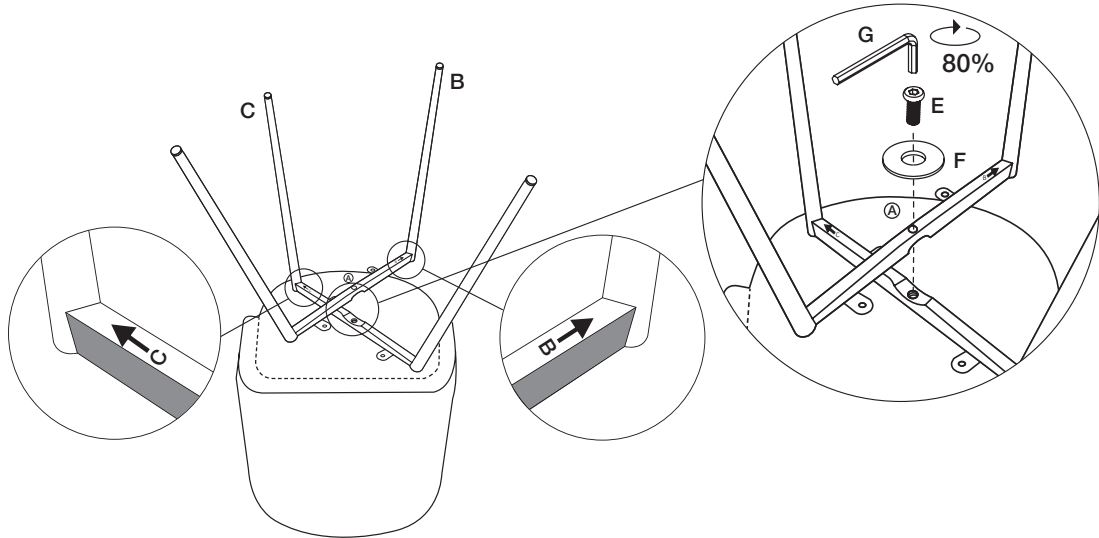


F x5

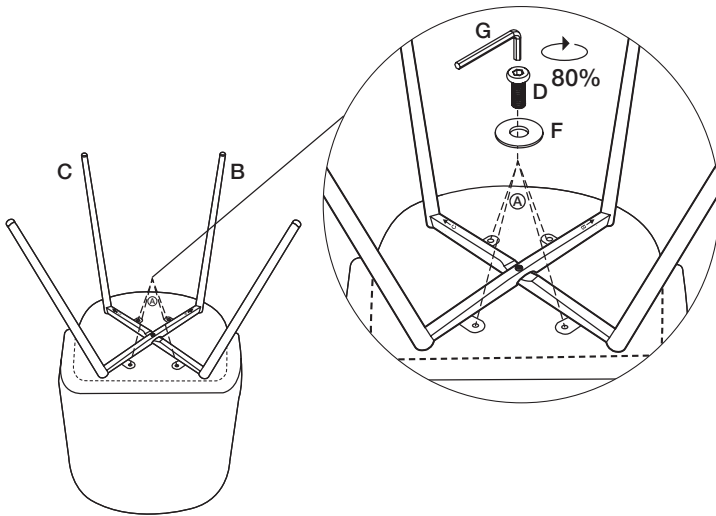


G x1

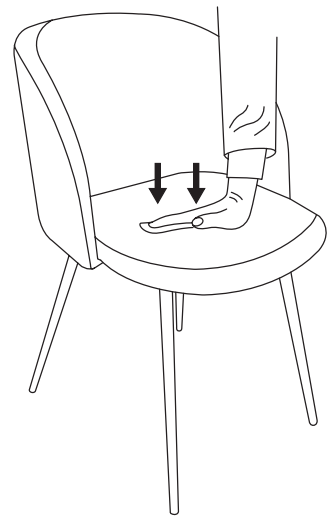
1



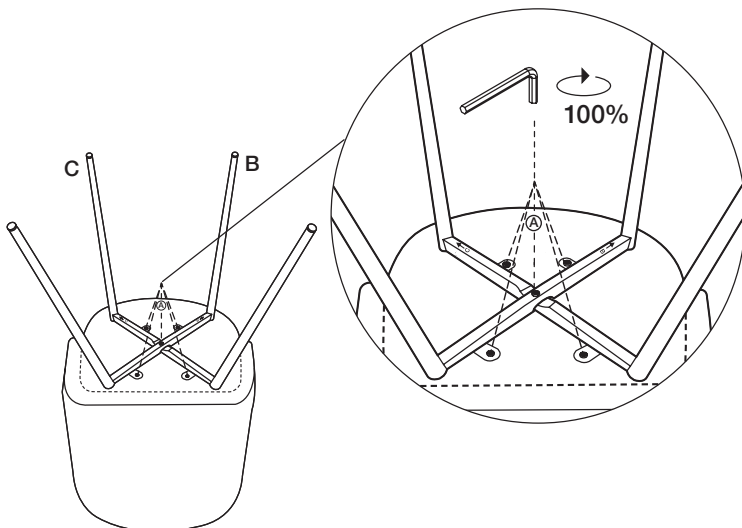
2



3



4



Max. load: • Maks. belastning:  
Max. belastning: • Kuormitus enint:  
Max. Ladung: • Max. belasting:  
Charge max : • Carico max: **110 kg**