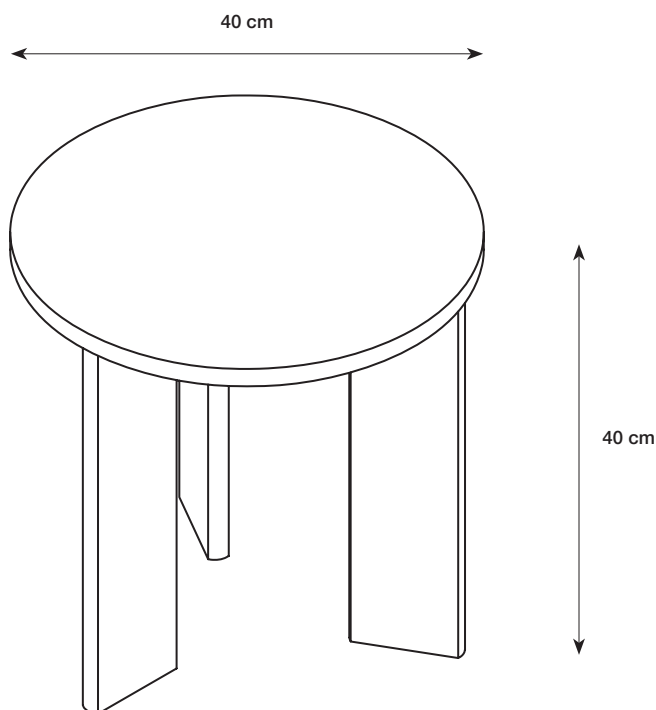




Anna & Clara's
SIDE TABLE



EN: SIDE TABLE. Ø 40 x H 40 cm. MDF. Legs: Pinewood. Screws: Metal. Flat-pack. Note: Product may tip over if heavy objects are placed on the edge. If you have a delicate floor, we recommend that you attach felt pads separately. Clean with a damp cloth, possibly with a little mild detergent. Wipe dry with a clean, dry cloth.

DA: SIDEBORD. Ø 40 x H 40 cm. MDF. Ben: Fyrretræ. Skruer: Metal. Saml selv. Bemærk: Kan tippe, hvis der sættes tunge ting på kanten. Hvis De har sarte gulve, anbefales det at montere separate filtsko. Rengøres med en fugtig klud evt. med lidt mild rengøringsmiddel. Tørres af med en ren, tør klud.

NO: SIDEBORD. Ø 40 x H 40 cm. MDF. Ben: Furu. Skruer: Metal. Flatpakket. Merk: Produktet kan velte dersom tunge gjenstander plasseres på kanten. Det anbefales å montere separate filtknotter hvis De har ømfintlig gulv. Rengjøres med en fuktig klut, eventuelt med litt mildt rengjøringsmiddel. Tørkes av med en ren og tørr klut.

SV: SIDOBORD. Ø 40 x H 40 cm. MDF. Ben: Furu. Skruvar: Metall. Självmontering. Obs! Produkten kan välta om tunga föremål placeras på kanten. För känsliga golv rekommenderar vi användning av möbeltassar. Rengör med en fuktig trasa eventuellt med lite mildt rengöringsmedel. Torka av med en ren, torr trasa.

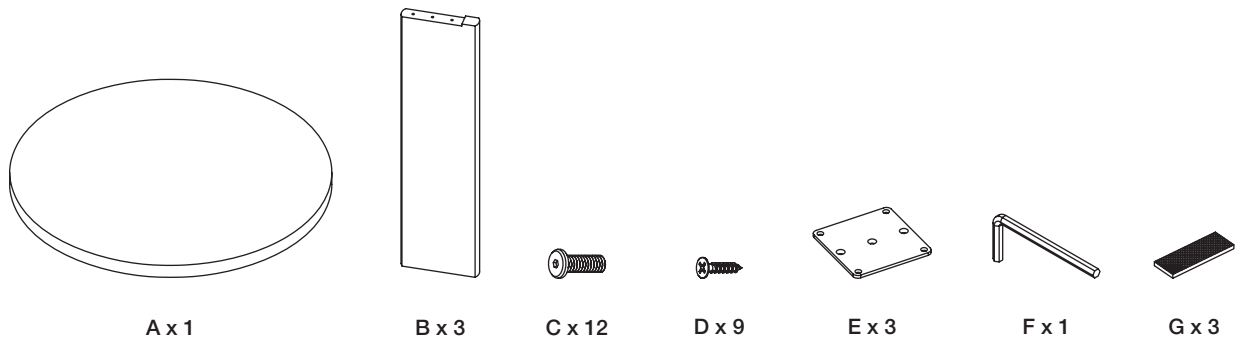
FI: SIVUPÖYTÄ. Ø 40 x K 40 cm. MDF. Jalat: Mänty. Ruuvit: Metall. Koottava. Huom.: Tuote voi kaatua, jos reunalle asetetaan raskaita esineitä. Jos sinulla on herkkä lattia, suosittellemme liittämään huopapalat erikseen. Puhdista kostealla liinalla, käytä tarvittaessa hieman miettoa pesuainetta. Pyyhi puhtaalla, kuivalla liinalla.

DE: BEISTELLTISCH. Ø 40 x H 40 cm. MDF. Beine: Kiefernholz. Schrauben: Metall. Bausatz. Hinweis: Kann kippen, wenn schwere Gegenstände im Randbereich abgelegt werden. Bei empfindlichen Böden empfehlen wir, Filzunterlagen separat anzubringen. Mit einem feuchten Tuch und eventuell etwas mildem Reinigungsmittel reinigen. Mit einem sauberen, trockenen Tuch abwischen.

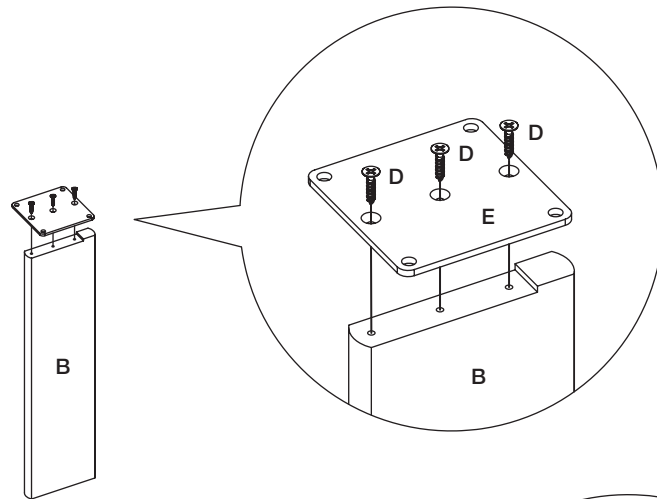
NL: BIJZETTAFELTJE. Ø 40 x H 40 cm. MDF. Poten: Grenenhout. Schroeven: Metaal. Zelf monteren. Opmerking: Product kan omvallen als er zware voorwerpen op de rand worden geplaatst. Als u een kwetsbare vloer hebt, adviseren we u om de vilt doppen zelf apart te bevestigen. Reinig met een vochtige doek met eventueel een beetje mild schoonmaakmiddel. Veeg af met een schone, droge doek.

FR: CONSOLE. Ø 40 x H 40 cm. MDF. Pieds: Sapin. Vis: Métal. À monter soi-même. Remarque : le produit risque de basculer si des objets lourds sont posés sur le bord. Si votre sol est fragile, nous vous recommandons de poser également des patins en feutre. Nettoyer avec un chiffon humide, éventuellement avec un peu de détergent doux. Essuyer avec un chiffon propre et sec.

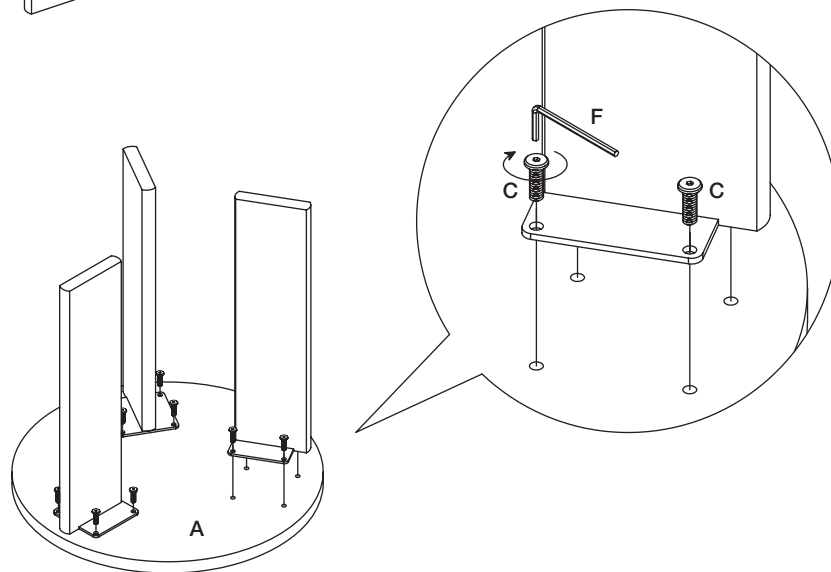
IT: TAVOLINO. Ø 40 x H 40 cm. MDF. Piedi: Legno di pino. Viti: Metallo. Montaggio a cura dell'utente. Nota: il prodotto potrebbe inclinarsi se vengono sistemati oggetti pesanti sul bordo. Se il pavimento è delicato, consigliamo di attaccare i cuscinetti in feltro separatamente. Pulire con un panno umido, eventualmente con un po' di detergente delicato. Asciugare con un panno pulito e asciutto.



1



2



3

