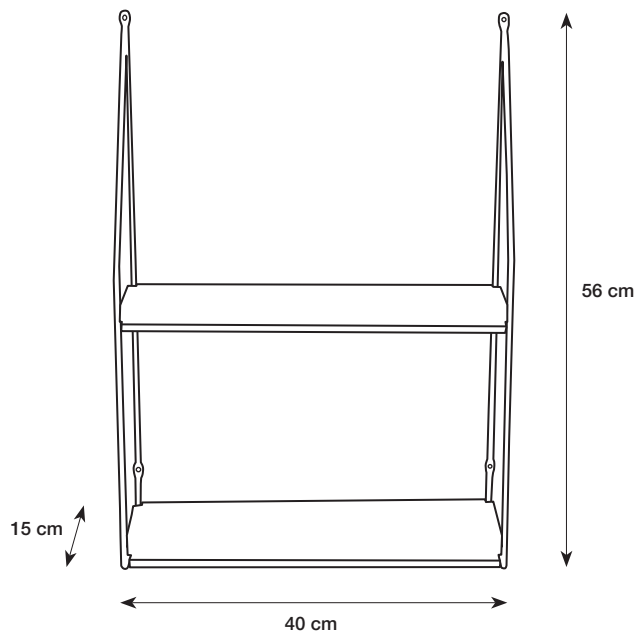




Anna & Clara's

SHELF



EN: SHELF. W 40 x H 56 x D 15 cm. Flat-pack. Iron. Screws: Metal. Read the instructions thoroughly before assembling this product. This product must be permanently fixed to the wall to avoid dangerous situations. Incorrect assembly of the product can cause it to tip over/fall down and injure people or damage things. The choice of screws/rawl plugs to hang the product is the customer's responsibility and at their own risk. Contact your local building merchants for advice about the correct type of screws/rawl plugs for your type of wall. Clean with a hard-wrung cloth, possibly with a little mild detergent. Wipe dry with a clean, dry cloth.

DA: REOL. B 40 x H 56 x D 15 cm. Saml selv. Jern. Skruer: Metal. Læs brugsvejledningen grundigt igennem før samling af dette produkt. Dette produkt skal permanent fastgøres til væggen for at undgå farlige situationer. Fejlmontering af produktet kan medføre, at produktet vælter/falder ned og laver skade på mennesker og ting. Valg af skruer/rawlplugs til ophæng af produktet er på kundens eget ansvar. Kontakt dit lokale byggemarked, for vejledning omkring den korrekte type af skruer/rawlplugs til din type væg. Rengøres med en hårdt opvredet klud evt. med lidt mild rengøringsmiddel. Tørres af med en ren, tør klud.

NO: REOL. B 40 x H 56 x D 15 cm. Flatpakket. Jern. Skruer: Metal. Les bruksanvisningen nøye før du setter sammen dette produktet. Dette produktet skal festes permanent i veggen for å unngå farlige situasjoner. Hvis produktet monteres på feil måte, kan det velte/falle ned og skade mennesker og gjenstander. Kunden har selv ansvar for å velge skruer/plugger til å henge opp produktet med. Kontakt ditt lokale byggevarhus for veiledning om riktig type skruer/plugger til din type vegg. Rengjøres med en godt oppvridd klut, eventuelt med litt mildt rengjøringsmiddel. Tørkes av med en ren og tørr klut.

SV: HYLLA. B 40 x H 56 x D 15 cm. Självmontering. Järn. Skruvar: Metall. Läs instruktionerna noggrant innan du monterar den här produkten. Denna produkt måste fästas permanent på väggen för att undvika farliga situationer. Felmontering av produkten kan leda till att produkten välter/faller ned och orsakar skador på människor och föremål. Val av skruvar/pluggar för upphängning av produkten sker på kundens egen risk. Kontakta din lokala bygghandel för information om korrekt typ av skruvar/expanderpluggar för just din typ av vägg. Rengör med en ordentligt urriden trasa eventuellt med lite mildt rengöringsmedel. Torka av med en ren, torr trasa.

FI: HYLLY. L 40 x K 56 x S 15 cm. Koottava. Rauta. Ruuvit: Metall. Lue käyttöohje huolellisesti ennen tämän tuotteen kokoamista. Tämä tuote on kiinnitettävä pysyvästi seinään vaarallisten tilanteiden välttämiseksi. Tuotteen virheellinen kokoaminen voi aiheuttaa tuotteen kaatumisen ja vahingoittaa ihmisiä ja/tai esineitä. Tuotteen ripustusruuvien/tulppien valitseminen on asiakkkaan omalla vastuulla. Pyydä paikallisesta rautakaupasta apua seinällesi sopivien ruuvien/kiinnitystulppien valintaan. Puhdista kuivaksi puristetulla liinalla, käytä tarvittaessa hieman mietoja pesuainetta. Pyyhi puhtaalla, kuivalla liinalla.

DE: REGAL. B 40 x H 56 x T 15 cm. Bausatz. Eisen. Schrauben: Metall. Bitte lesen Sie die Gebrauchsanweisung sorgfältig durch, bevor Sie dieses Produkt zusammenbauen. Dieses Produkt muss dauerhaft an der Wand befestigt werden, um gefährliche Situationen zu vermeiden. Eine verkehrte Montage des Produkts kann dazu führen, dass das Produkt umkippt/umfällt und Personen oder Sachen zu Schaden kommen können. Die Wahl der Schrauben/Dübel zum Aufhängen des Produkts erfolgt auf eigene Verantwortung des Kunden. Fragen Sie in Ihrem örtlichen Baufachmarkt nach den geeigneten Schrauben bzw. Dübeln für Ihre Wandart. Mit einem gut ausgewrungenen Tuch und eventuell etwas mildem Reinigungsmittel reinigen. Mit einem sauberen, trockenen Tuch abwischen.

NL: REKJE. B 40 x H 56 x D 15 cm. Zelf monteren. Ijzer. Schroeven: Metaal. Lees de gebruiksaanwijzing zorgvuldig door voordat u dit product in elkaar zet. Dit product moet permanent aan de muur worden bevestigd om gevaarlijke situaties te voorkomen. Onjuiste montage kan ertoe leiden dat het product kantelt/omvalt en schade aan mensen en voorwerpen veroorzaakt. De keuze van schroeven/pluggen voor het ophangen van het product is de eigen verantwoordelijkheid van de klant. Neem contact op met de plaatselijke doe-het-zelfzaak voor advies over het juiste type schroef of plug voor uw type muur. Reinig met een goed uitgewrongen doek met eventueel een beetje mild schoonmaakmiddel. Veeg af met een schone, droge doek.

FR: ÉTAGÈRE. I 40 x H 56 x P 15 cm. À monter soi-même. Fer. Vis: Métal. Lisez attentivement les instructions avant de monter ce produit. Ce produit doit être fixé au mur afin d'éviter les situations dangereuses. Un montage incorrect du produit peut le faire basculer ou tomber et blesser des personnes et causer des dommages aux biens. Le choix des vis ou des chevilles de type Molly adéquates pour accrocher le produit est de la responsabilité du client. Contactez vos commerçants en construction locaux pour obtenir des conseils quant aux types de vis et de chevilles adéquats pour votre type de mur. Nettoyer avec un chiffon bien essoré, éventuellement avec un peu de détergent doux. Essuyer avec un chiffon propre et sec.

IT: LIBRERIA. I 40 x H 56 x P 15 cm. Montaggio a cura dell'utente. Ferro. Viti: Metallo. Leggere accuratamente le istruzioni prima di assemblare il prodotto. Per evitare situazioni di pericolo, fissare questo prodotto in modo permanente a una parete. L'assemblaggio errato del prodotto può causare il ribaltamento/la caduta del prodotto procurando danni a persone e cose. La scelta delle viti/dei tasselli utilizzati per appendere il prodotto è responsabilità del cliente. Per informazioni sul tipo di viti/tasselli più adatto alla vostra parete contattate i rivenditori locali di materiale edile. Pulire con un panno ben strizzato, eventualmente con un po' di detergente delicato. Asciugare con un panno pulito e asciutto.

