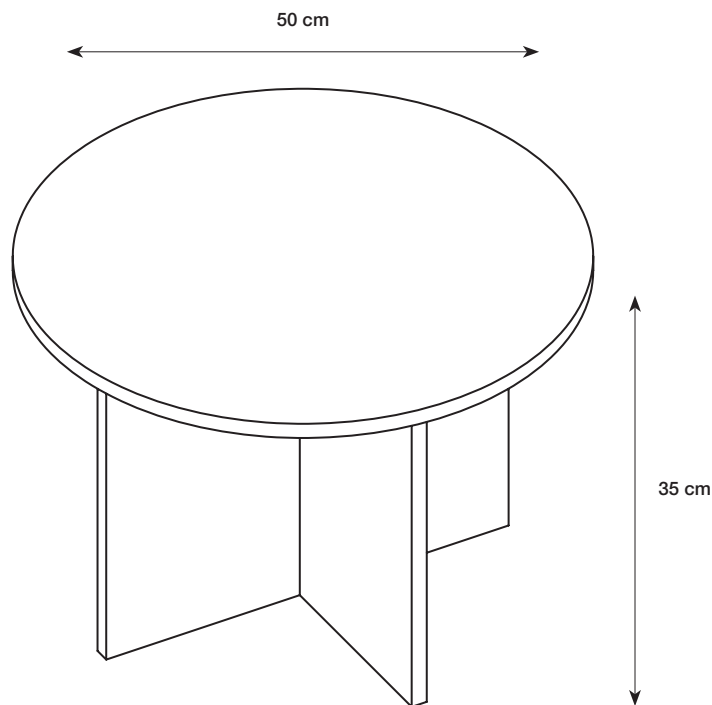




Anna & Clara's
SIDE TABLE



EN: SIDE TABLE. Ø 50 x H 35 cm. MDF with laminate. Legs: Oak. Screws: Metal. Flat-pack. If you have a delicate floor, we recommend that you attach felt pads separately. Clean with a damp cloth, possibly with a little mild detergent. Wipe dry with a clean, dry cloth.

DA: SIDEBORD. Ø 50 x H 35 cm. MDF med laminat. Ben: Egetræ. Skruer: Metal. Saml selv. Hvis De har sarte gulve, anbefales det at montere separate filtsko. Rengøres med en fugtig klud evt. med lidt mild rengøringsmiddel. Tørres af med en ren, tør klud.

NO: SIDEBORD. Ø 50 x H 35 cm. MDF med laminat. Ben: Eik. Skruer: Metal. Flatpakket. Det anbefales å montere separate filtknotter hvis De har ømfintlig gulv. Rengjøres med en fuktig klut, eventuelt med litt mildt rengjøringsmiddel. Tørkes av med en ren og tørr klud.

SV: SIDOBORD. Ø 50 x H 35 cm. MDF med laminat. Ben: Ek. Skruvar: Metall. Självmontering. För känsliga golv rekommenderar vi användning av möbeltassar. Rengör med en fuktig trasa eventuellt med lite mildt rengöringsmedel. Torka av med en ren, torr trasa.

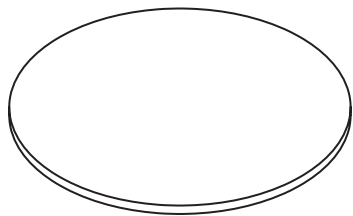
FI: SIVUPÖYTÄ. Ø 50 x K 35 cm. MDF-laminaatti. Jalat: Tammi. Ruuvit: Metall. Koottava. Jos sinulla on herkkä lattia, suosittelimme liittämaan huopapalat erikseen. Puhdista kostealla liinalla, käytä tarvittaessa hieman mietoa pesuainetta. Pyyhi puhtaalla, kuivalla liinalla.

DE: BEISTELLTISCH. Ø 50 x H 35 cm. MDF mit Laminat. Beine: Eiche. Schrauben: Metall. Bausatz. Bei empfindlichen Böden empfehlen wir Filzunterlagen separat anzubringen. Mit einem feuchten Tuch und eventuell etwas mildem Reinigungsmittel reinigen. Mit einem sauberen, trockenen Tuch abwischen.

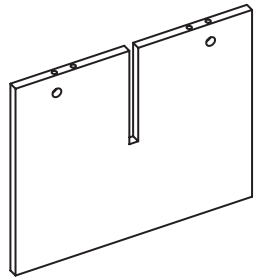
NL: BIJZETTAFELTJE. Ø 50 x H 35 cm. MDF met laminaat. Poten: Eikenhout. Schroeven: Metaal. Zelf monteren. Als u een kwetsbare vloer hebt, adviseren we u om de vilt doppen zelf apart te bevestigen. Reinig met een vochtige doek met eventueel een beetje mild schoonmaakmiddel. Veeg af met een schone, droge doek.

FR: CONSOLE. Ø 50 x H 35 cm. MDF laminé. Pieds: Bois de chêne. Vis: Métal. À monter soi-même. Si votre sol est fragile, nous vous recommandons de poser également des patins en feutre. Nettoyer avec un chiffon humide, éventuellement avec un peu de détergent doux. Essuyer avec un chiffon propre et sec.

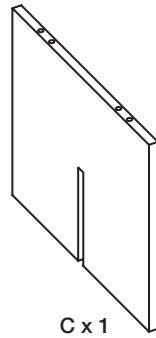
IT: TAVOLINO. Ø 50 x H 35 cm. MDF con laminato. Piedi: Quercia. Viti: Metallo. Montaggio a cura dell'utente. Se il pavimento è delicato, consigliamo di attaccare i cuscinetti in feltro separatamente. Pulire con un panno umido, eventualmente con un po' di detergente delicato. Asciugare con un panno pulito e asciutto.



A x1



B x1



C x1



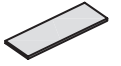
D x4



E x4

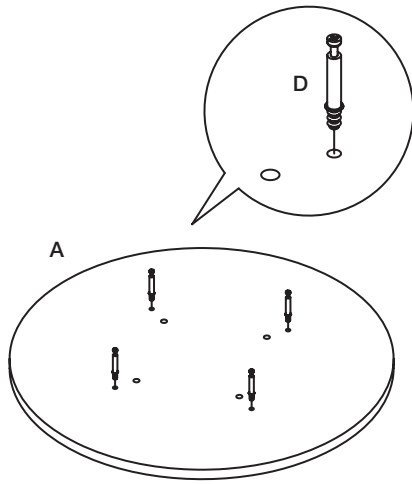


F x4

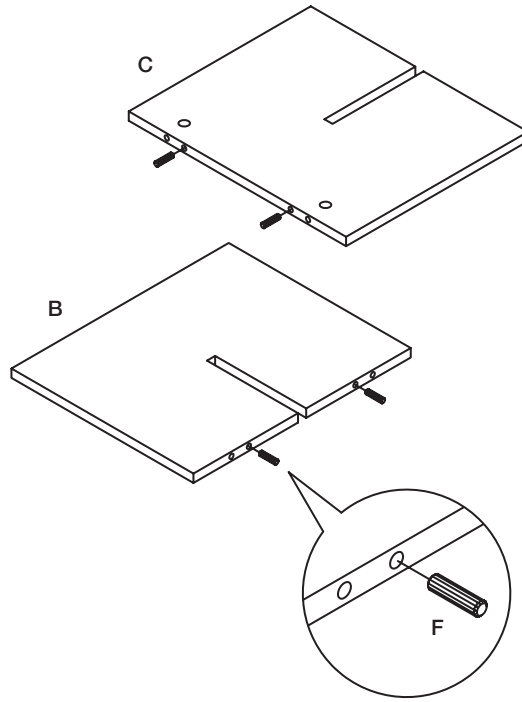


G x4

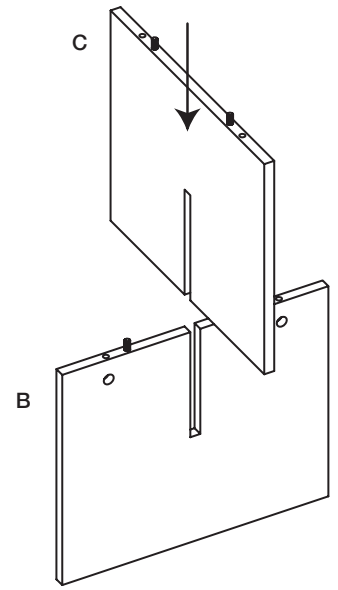
1



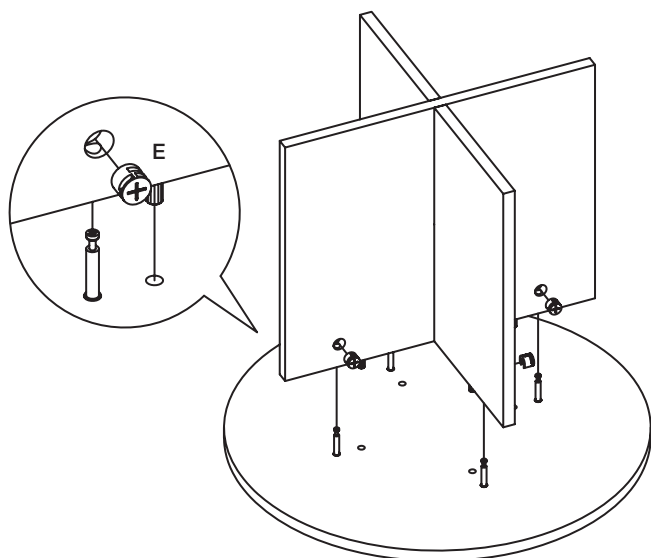
2



3



4



5

