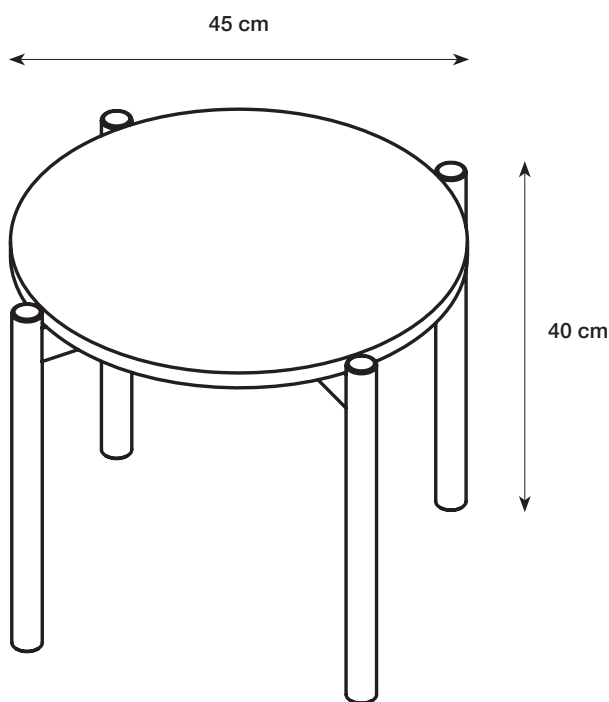




Anna & Clara's

SIDE TABLE



EN: SIDE TABLE. Ø 45 x H 40 cm. Table top: MDF, oak veneer. Legs: Oak. Screws: Metal. Flat-pack. If you have a delicate floor, we recommend that you attach felt pads separately. Clean with a hard-wrung cloth. Do not use detergent. Wipe dry with a clean, dry cloth.

DA: SIDEBORD. Ø 45 x H 40 cm. Bordplade: MDF, egetræsfinér. Ben: Egetræ. Skruer: Metal. Saml selv. Hvis De har sarte gulve, anbefales det at montere separate filtsko. Rengøres med en hårdt opvredet klud. Brug ikke rengøringsmiddel. Tørres af med en ren, tør klud.

NO: SIDEBORD. Ø 45 x H 40 cm. Bordplate: MDF, eikefiner. Ben: Eik. Skruer: Metal. Flatpakket. Det anbefales å montere separate filtknotter hvis De har ømfintlig gulv. Rengjøres med en godt oppvridd klut. Ikke bruk rengjøringsmiddel. Tørkes av med en ren og tørr klut.

SV: SIDOBORD. Ø 45 x H 40 cm. Bordsskiva: MDF, ekfanér. Ben: Ek. Skruvar: Metall. Självmontering. För känsliga golv rekommenderar vi användning av möbeltassar. Rengör med en ordentligt urvriden trasa. Använd inte rengöringsmedel. Torka av med en ren, torr trasa.

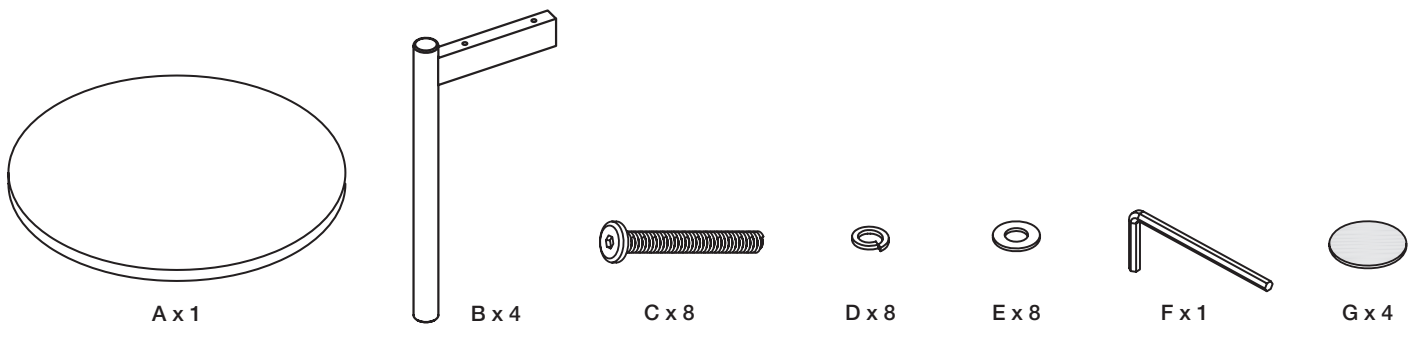
FI: SIVUPÖYTÄ. Ø 45 x K 40 cm. Pöytälevy: MDF, tammiviilua. Jalat: Tammi. Ruuvit: Metall. Koottava. Jos sinulla on herkkä lattia, suosittelimme liittäämään huopapalat erikseen. Puhdista kuivaksi puristetulla liinalla. Älä käytä pesuainetta. Pyyhi puhtaalla, kuivalla liinalla.

DE: BEISTELLTISCH. Ø 45 x H 40 cm. Tischplatte: MDF, Eichenfurnier. Beine: Eiche. Schrauben: Metall. Bausatz. Bei empfindlichen Böden empfehlen wir, Filzunterlagen separat anzubringen. Mit einem gut ausgewrungenen Tuch reinigen. Kein Reinigungsmittel verwenden. Mit einem sauberen, trockenen Tuch abwischen.

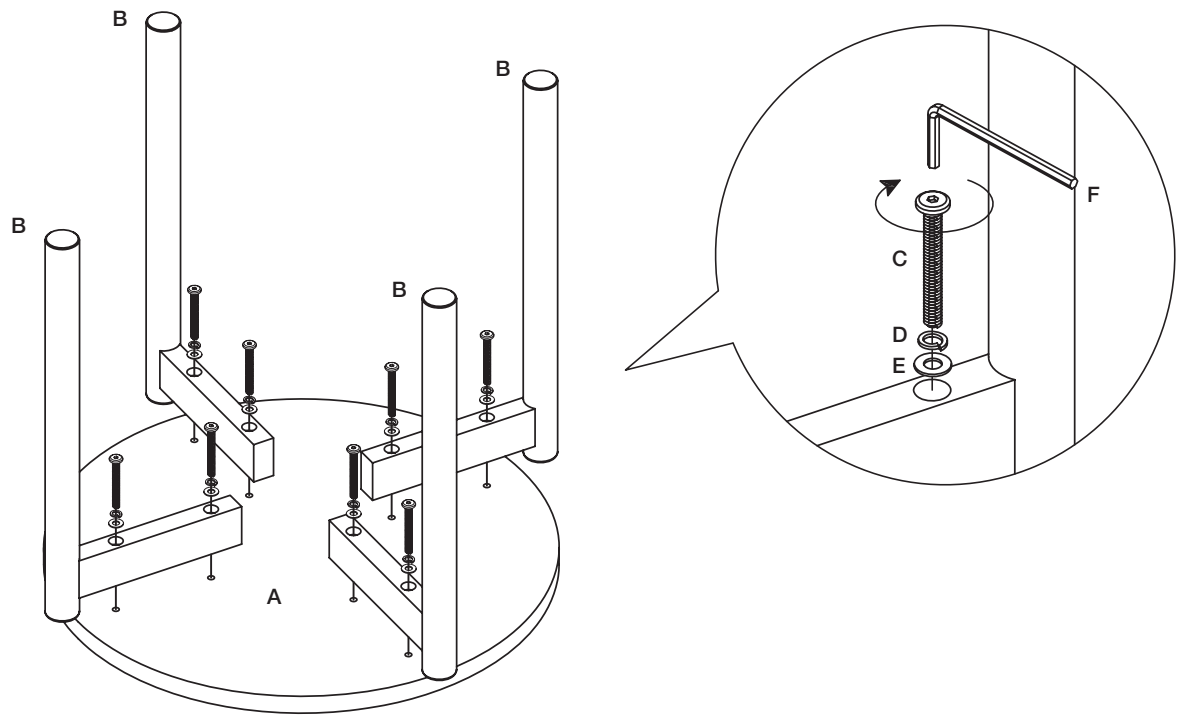
NL: BIJZETTA FELTJE. Ø 45 x H 40 cm. Tafelblad: MDF, eikenfineer. Poten: Eikenhout. Schroeven: Metaal. Zelf monteren. Als u een kwetsbare vloer hebt, adviseren we u om de vilt doppen zelf apart te bevestigen. Reinig met een goed uitgewrongen doek. Gebruik geen schoonmaakmiddel. Veeg af met een schone, droge doek.

FR: CONSOLE. Ø 45 x H 40 cm. Plateau de table : MDF, placage chêne. Pieds : Bois de chêne. Vis: Métal. À monter soi-même. Si votre sol est fragile, nous vous recommandons de poser également des patins en feutre. Nettoyer avec un chiffon bien essoré. Ne pas utiliser de détergent. Essuyer avec un chiffon propre et sec.

IT: TAVOLINO. Ø 45 x H 40 cm. Piano di tavolo: MDF, Impiallacciatura in quercia. Piedi: Quercia. Viti: Metallo. Montaggio a cura dell'utente. Se il pavimento è delicato, consigliamo di attaccare i cuscinetti in feltro separatamente. Pulire con un panno ben strizzato. Non usare detersivi. Asciugare con un panno pulito e asciutto.



1



2

