

**EN:** Flat-pack. *Seat:* 100% polypropylene. *Legs:* steel. *Ferrules:* plastic. *Screws:* metal. Clean with a hard-wrung cloth, possibly with a little mild detergent. Wipe dry with a clean, dry cloth. If you have a delicate floor, we recommend that you attach felt pads separately.

**DA:** Saml selv. *Sæde:* 100% polypropylen. *Ben:* stål. *Dupsko:* plastik. *Skruer:* metal. Rengøres med en hårdt opvredet klud evt. med lidt mild rengøringsmiddel. Tørres af med en ren, tør klud. Hvis De har sarte gulve, anbefales det at montere separate filtsko.

**NO:** Flatpakket. *Sete:* 100% polypropylen. *Ben:* stål. *Dupsko:* plastik. *Skruer:* metal. Rengjøres med en godt oppvridd klut, eventuelt med litt mildt rengjøringsmiddel. Tørkes av med en ren og tørr klut. Det anbefales å montere separate filtknotter hvis De har ømfintlig gulv.

**SV:** Självmontering. *Sits:* 100% polypropylen. *Ben:* stål. *Doppskor:* plast. *Skrugar:* metall. Rengör med en ordentligt urvriden trasa eventuellt med lite mildt rengöringsmedel. Torka av med en ren, torr trasa. För känsliga golv rekommenderar vi användning av möbelpassar.

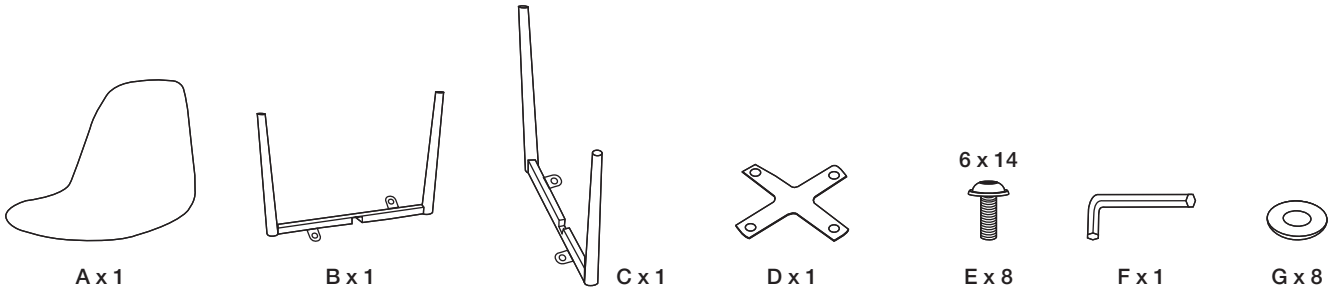
**FI:** Koottava. *Istuin:* 100% polypropeeni. *Jalat:* teräs. *Jalkatulpat:* muovi. *Ruuvit:* metalli. Puhdista kuivaksi puristetulla liinalla, käytä tarvittaessa hieman mietoa pesuainetta. Pyyhi puhtaalla, kuivalla liinalla. Jos sinulla on herkkä lattia, suosittelemme liittämään huopapalat erikseen.

**DE:** Bausatz. *Sitz:* 100% Polypropylen. *Beine:* Stahl. *Stuhlbeinschoner:* Plastik. *Schrauben:* Metall. Mit einem gut ausgewrungenen Tuch und eventuell etwas mildem Reinigungsmittel reinigen. Mit einem sauberen, trockenen Tuch abwischen. Bei empfindlichen Böden empfehlen wir Filzunterlagen separat anzubringen.

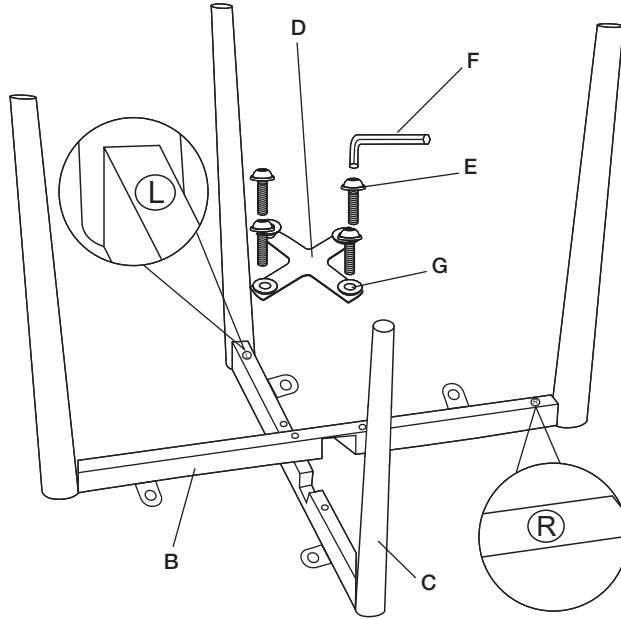
**NL:** Zelf monteren. *Zitting:* 100% polypropyleen. *Poten:* staal. *Stoelpootdoppen:* plastic. *Schroeven:* metaal. Reinig met een goed uitgewrongen doek met eventueel een beetje mild schoonmaakmiddel. Veeg af met een schone, droge doek. Als u een kwetsbare vloer hebt, adviseren we u om de viltoppen zelf apart te bevestigen.

**FR:** À monter soi-même. *Siège:* 100% polypropylène. *Pieds:* acier. *Viroles:* plastique. *Vis:* métal. Nettoyer avec un chiffon bien essoré, éventuellement avec un peu de détergent doux. Essuyer avec un chiffon propre et sec. Si votre sol est fragile, nous vous recommandons de poser également des patins en feutre.

**IT:** Kit di montaggio. *Sede:* 100% polipropilene. *Piedi:* acciaio. *Ghiere:* plastica. *Viti:* metallo. Pulire con un panno ben strizzato, eventualmente con un po' di detergente delicato. Asciugare con un panno pulito e asciutto. Se il pavimento è delicato, consigliamo di attaccare i cuscinetti in feltro separatamente.



1



2

