

EN: Max. load: 25 kg.
DA: Maks. belastning: 25 kg.
NO: Maks belastning: 25 kg.
SV: Max. belastning: 25 kg.
FI: Kuormitus enint: 25 kg.
DE: Max. Ladung: 25 kg.
NL: Max. belasting: 25 kg.
FR: Charge max : 25 kg.
IT: Carico max: 25 kg.

EN: WALL-MOUNTED TABLE. W 75 x H 92 x D 40 cm. Plywood of poplar with a beech veneer. Screws: Metal. Metal brackets. Flat-pack. **Warning.** In order to prevent overturning this product must be used with the wall attachment device provided. Read the instructions thoroughly before assembling this product. This product must be permanently fixed to the wall to avoid dangerous situations. Incorrect assembly of the product can cause it to tip over/fall down and injure people or damage things. Contact your local DIY store for advice about the correct type of screws/rawl plugs for your type of wall. The choice of screws/rawl plugs to hang the product is the customer's responsibility and at their own risk. Clean with a hard-wrung cloth. Do not use detergent. Wipe dry with a clean, dry cloth.

DA: VÆGHÆNGT BORD. B 75 x H 92 x D 40 cm. Krydsfiner af poppel beklædt med finer af bøg. Skruer: Metal. Metalbeslag. Saml selv. **Advarsel.** For at varen ikke vælter, skal den bruges sammen med elementet til vægmontering. Læs brugsvejledningen grundigt igennem for samling af dette produkt. Dette produkt skal permanent fastgøres til væggen for at undgå farlige situationer. Fejlmontering af produktet kan medføre, at produktet vælter/falder ned og laver skade på mennesker og ting. Kontakt dit lokale byggemarked, for vejledning omkring den korrekte type af skruer/rawplugs til din type væg. Valg af skruer/rawplugs til ophæng af produktet er på kundens eget ansvar. Rengøres med en hårdt opvredet klud. Brug ikke rengøringsmiddel. Tørres af med en ren, tør klud.

NO: VEGGHENGT BORD. B 75 x H 92 x D 40 cm. Kryssfinér av poppel kledd med finér av bøk. Skruer: Metal. Metallbeslag. Flatpakket. **Advarsel.** For å unngå velt må dette produktet brukes med det medfølgende veggfestet. Les bruksanvisningen nøye før du setter sammen dette produktet. Dette produktet skal festes permanent i veggen for å unngå farlige situasjoner. Hvis produktet monteres på feil måte, kan det velte/falle ned og skade mennesker og gjenstander. Kontakt ditt lokale byggevarehus for veiledning om riktig type skruer/plugger til din type vegg. Kunden har selv ansvar for å velge skruer/plugger til å henge opp produktet med. Rengjøres med en godt oppvridd klut. Ikke bruk rengjøringsmiddel. Tørkes av med en ren og tørr klut.

SV: VÄGGHÄNGT BORD. B 75 x H 92 x D 40 cm. Plywood av poppel klätt med faner av bok. Skruvar: Metall. Metallbeslag. Självmontering. **Varning.** För produkten inte ska välta måste den användas tillsammans med det medföljande väggfästet. Läs instruktionerna noggrant innan du monterar den här produkten. Denna produkt måste fästas permanent på väggen för att undvika farliga situationer. Felmontering av produkten kan leda till att produkten välter/faller ned och orsakar skador på människor och föremål. Kontakta din lokala bygghandel för information om korrekt typ av skruvar/expanderpluggar för just din typ av vägg. Val av skruvar/pluggar för upphängning av produkten sker på kundens egen risk. Rengör med en ordentligt urvriden trasa. Använd inte rengöringsmedel. Torka av med en ren, torr trasa.

FI: SEINÄPÖYTÄ. L 75 x K 92 x S 40 cm. Vaneri, materiaali poppeli, pinnoitettu pyökki-viululla. Ruuvit: Metall. Metallikiinnikkeet. Koottava. **Varoitus.** Kaatumisen välttämiseksi tätä tuotetta on käytettävä mukana toimitetun seinäliitäntälaitteen kanssa. Lue käyttöohje huolellisesti ennen tämän tuotteen kokoamista. Tämä tuote on kiinnitettävä pysyvästi seinään vaarallisten tilanteiden välttämiseksi. Tuotteen virheellinen kokoaminen voi aiheuttaa tuotteen kaatumisen ja vahingoittaa ihmisiä ja/tai esineitä. Pyydä paikallisesta rautakaupasta apua seinällesi sopivien ruuvien/kiinnitystulppien valintaan. Tuotteen ripustusruuvien/tulppien valitseminen on asiakkaan omalla vastuulla. Puhdista kuivaksi puristetulla liinalla. Älä käytä pesuainetta. Pyyhi puhtaalla, kuivalla liinalla.

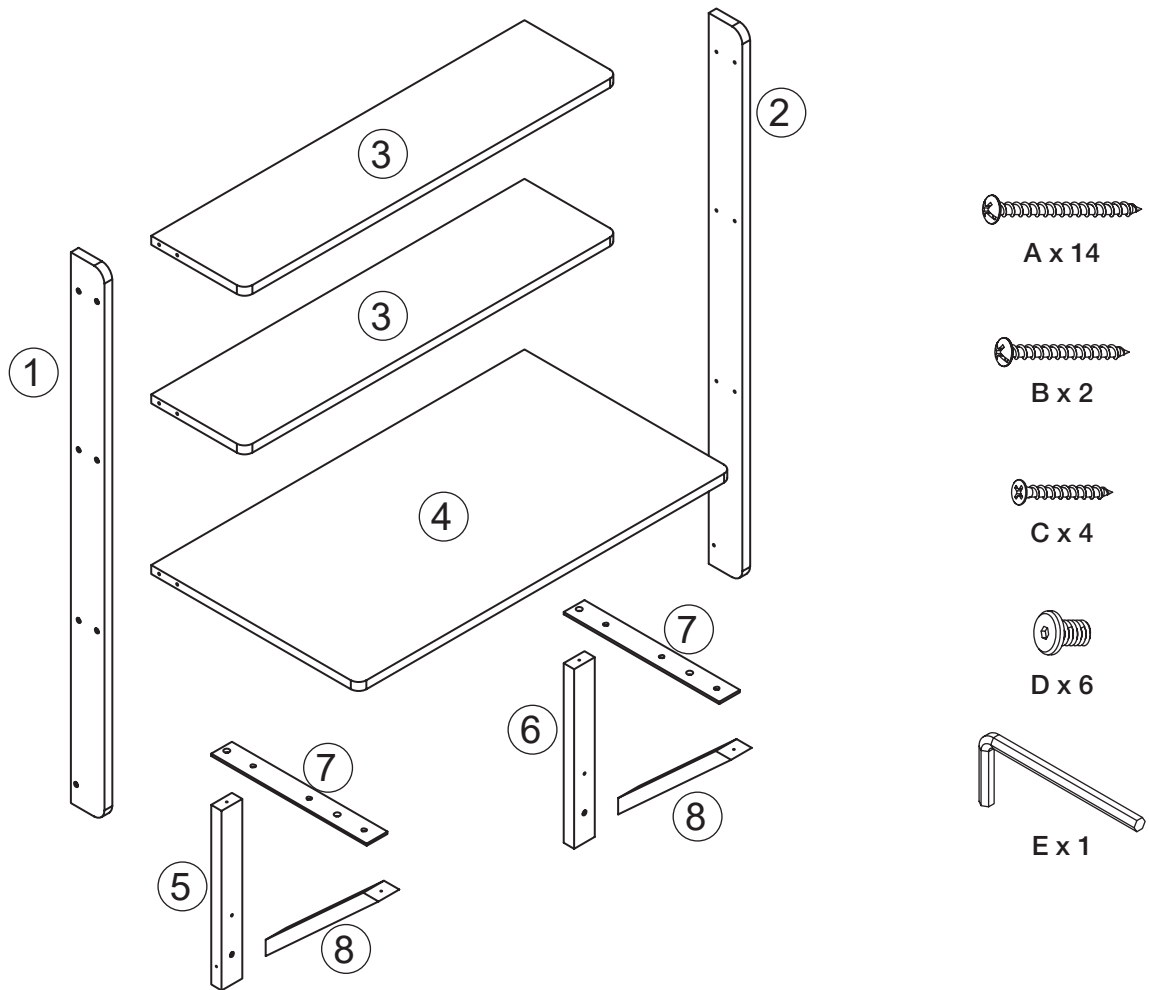
DE: WANDTISCH. B 75 x H 92 x T 40 cm. Sperrholz aus Pappel mit einem Buche-Furnier. Schrauben: Metall. Metallhalterungen. Bausatz. **Achtung.** Um Umkippen zu verhindern, muss dieses Produkt mit der mitgelieferten Wandbefestigung montiert werden. Bitte lesen Sie die Gebrauchsanweisung sorgfältig durch, bevor Sie dieses Produkt zusammenbauen. Dieses Produkt muss dauerhaft an der Wand befestigt werden, um gefährliche Situationen zu vermeiden. Eine verkehrte Montage des Produkts kann dazu führen, dass das Produkt umkippt/umfällt und Personen oder Sachen zu Schaden kommen können. Fragen Sie in Ihrem örtlichen Baufachmarkt nach den geeigneten Schrauben bzw. Dübeln für Ihre Wandart. Die Wahl der Schrauben/Dübel zum Aufhängen des Produkts erfolgt auf eigene Verantwortung des Kunden. Mit einem gut ausgewrungenen Tuch reinigen. Kein Reinigungsmittel verwenden. Mit einem sauberen, trockenen Tuch abwischen.

NL: AAN DE WAND GEMONTEERDE TAFEL. B 75 x H 92 x D 40 cm. Multiplex van populier met een beuk fineer. Schroeven: Metaal. Metalen beugels. Zelf monteren.

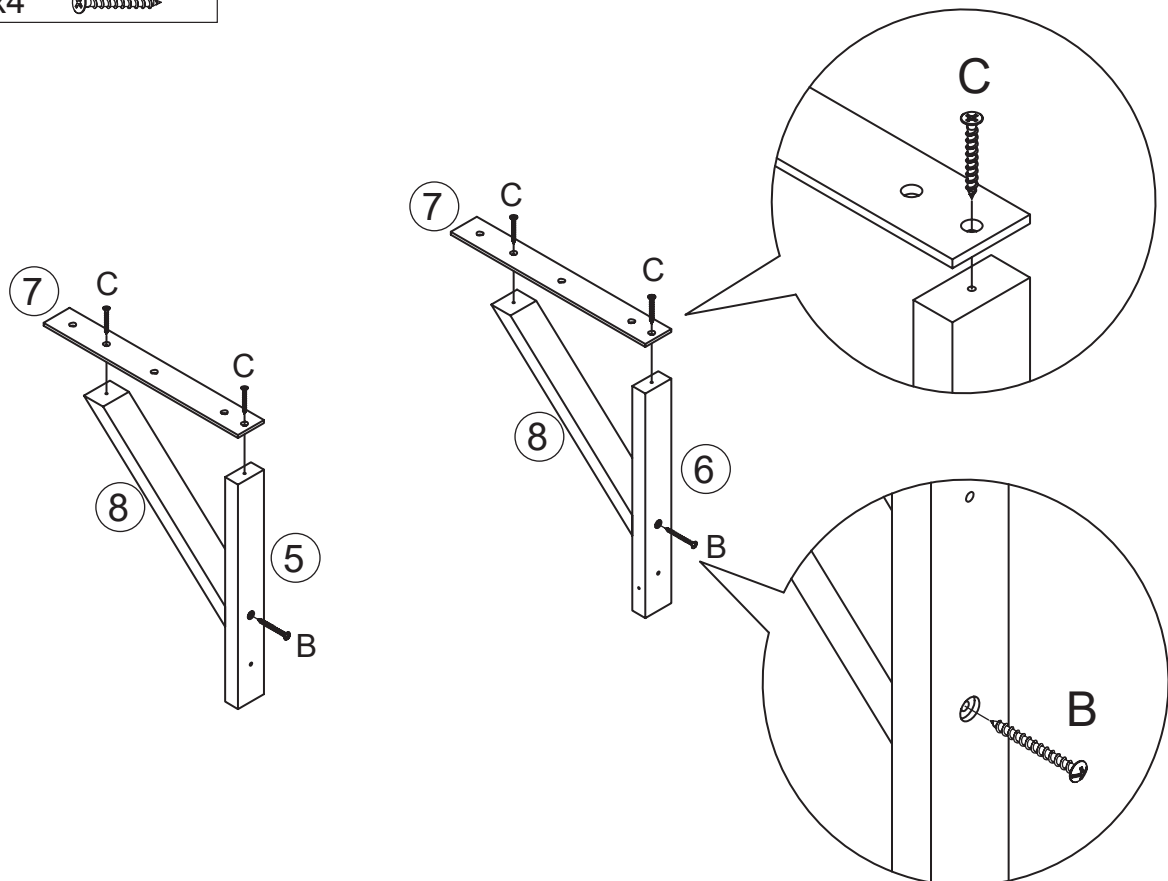
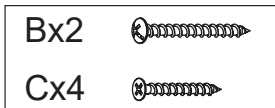
Waarschuwing. Om omkanteling te voorkomen moet het product met het bijgeleverde wandbevestigingssysteem worden gebruikt. Lees de gebruiksaanwijzing zorgvuldig door voordat u dit product in elkaar zet. Dit product moet permanent aan de muur worden bevestigd om gevaarlijke situaties te voorkomen. Onjuiste montage kan ertoe leiden dat het product kantelt/omvalt en schade aan mensen en voorwerpen veroorzaakt. Neem contact op met de plaatselijke doe-het-zelfzaak voor advies over het juiste type schroef of plug voor uw type muur. De keuze van schroeven/pluggen voor het ophangen van het product is de eigen verantwoordelijkheid van de klant. Reinig met een goed uitgewrongen doek. Gebruik geen schoonmaakmiddel. Veeg af met een schone, droge doek.

FR: TABLETTE MURALE. I 75 x H 92 x P 40 cm. Contreplaqué de peuplier avec placage hêtre. Vis: Métal. Supports en métal. À monter soi-même. **Attention.** Afin d'éviter qu'il ne tombe, ce produit doit être fixé à l'aide du dispositif d'attache murale fourni. Lisez attentivement les instructions avant de monter ce produit. Ce produit doit être fixé au mur afin d'éviter les situations dangereuses. Un montage incorrect du produit peut le faire basculer ou tomber et blesser des personnes et causer des dommages aux biens. Contactez vos commerçants en construction locaux pour obtenir des conseils quant aux types de vis et de chevilles adéquats pour votre type de mur. Le choix des vis ou des chevilles de type Molly adéquates pour accrocher le produit est de la responsabilité du client. Nettoyer avec un chiffon bien essoré. Ne pas utiliser de détergent. Essuyer avec un chiffon propre et sec.

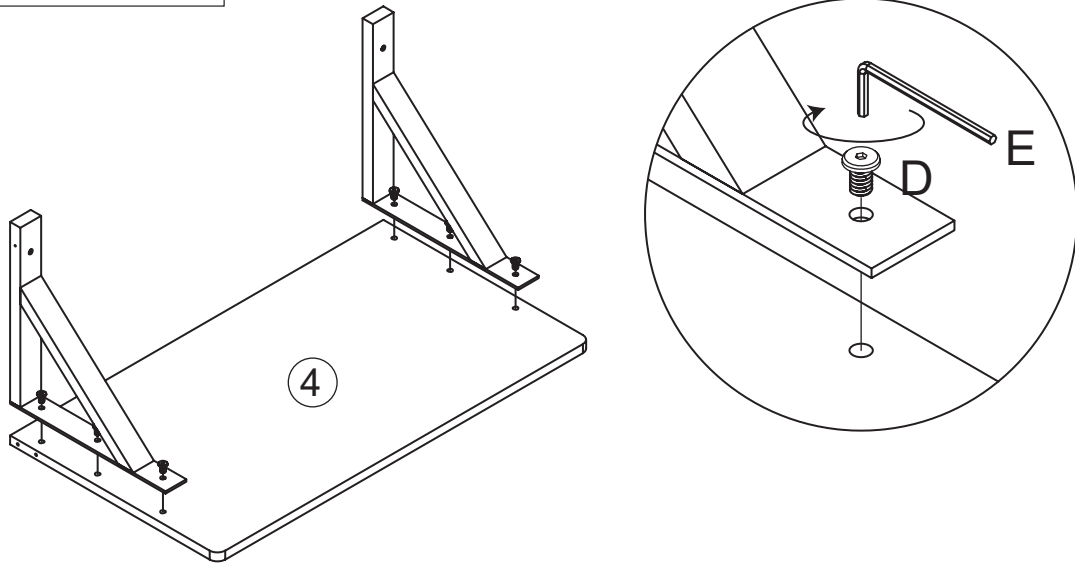
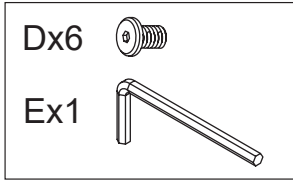
IT: TAVOLO A PARETE. I 75 x H 92 x P 40 cm. Compensato di poppo con impiallicciatura faggio. Viti: Metallo. Staffe in metallo. Montaggio a cura dell'utente. **Attenzione/Avvertenza.** Per evitare che il prodotto si capovolga, utilizzarlo con il dispositivo di fissaggio a muro in dotazione. Leggere accuratamente le istruzioni prima di assemblare il prodotto. Per evitare situazioni di pericolo, fissare questo prodotto in modo permanente a una parete. L'assemblaggio errato del prodotto può causare il ribaltamento/la caduta del prodotto procurando danni a persone e cose. Per informazioni sul tipo di viti/tasselli più adatto alla vostra parete contattate i rivenditori locali di materiale edile. La scelta delle viti/dei tasselli utilizzati per appendere il prodotto è responsabilità del cliente. Pulire con un panno ben strizzato. Non usare detersivi. Asciugare con un panno pulito e asciutto.



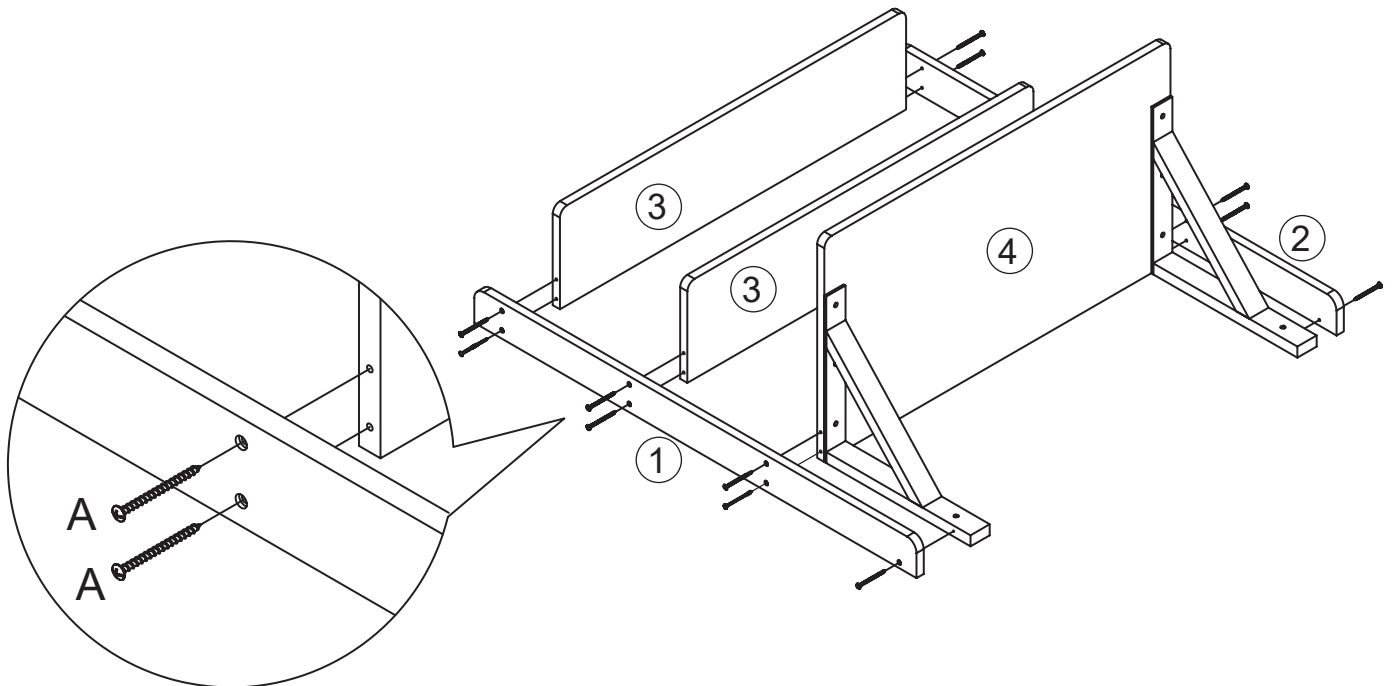
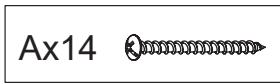
1



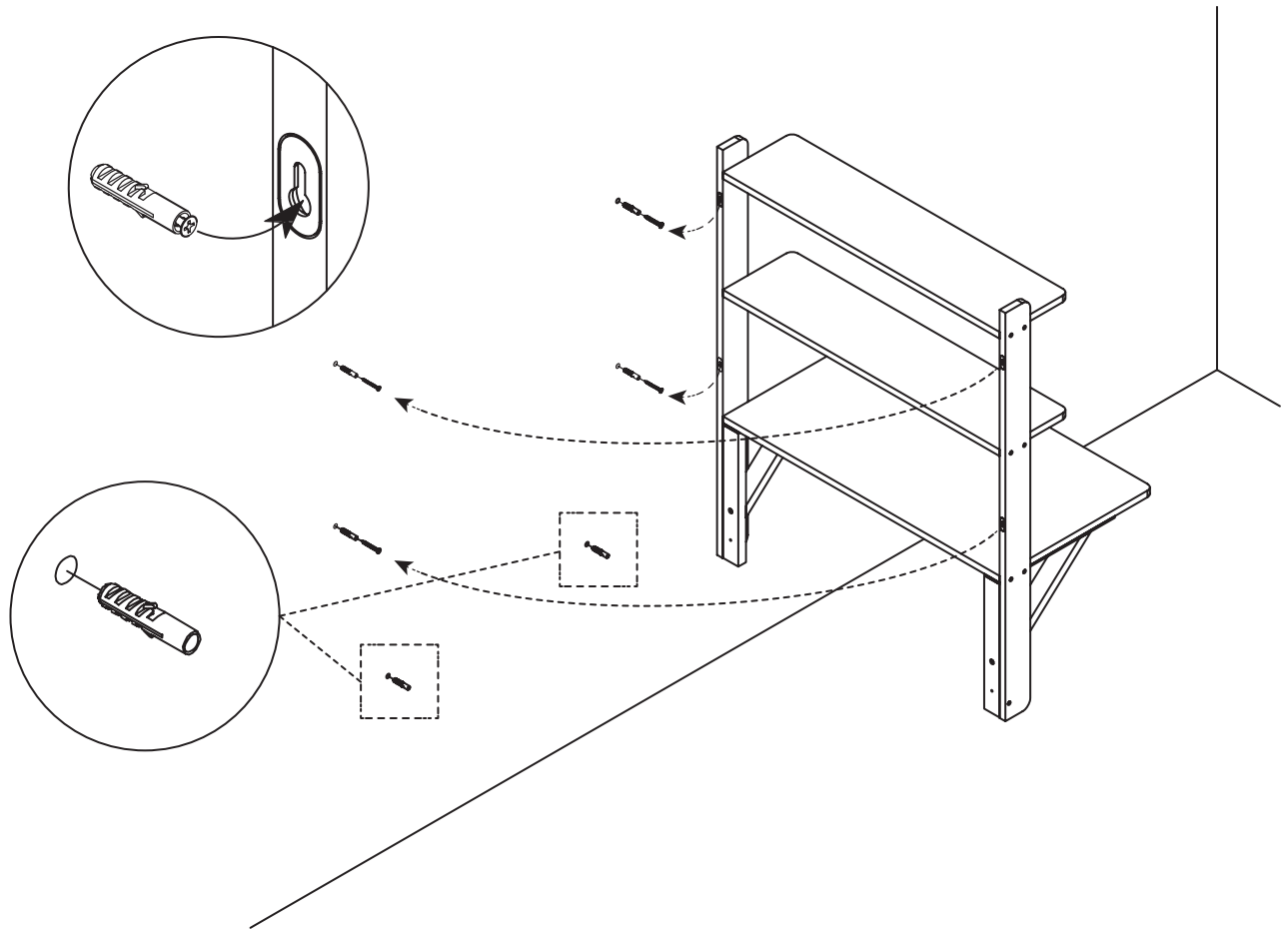
2



3



4



5

