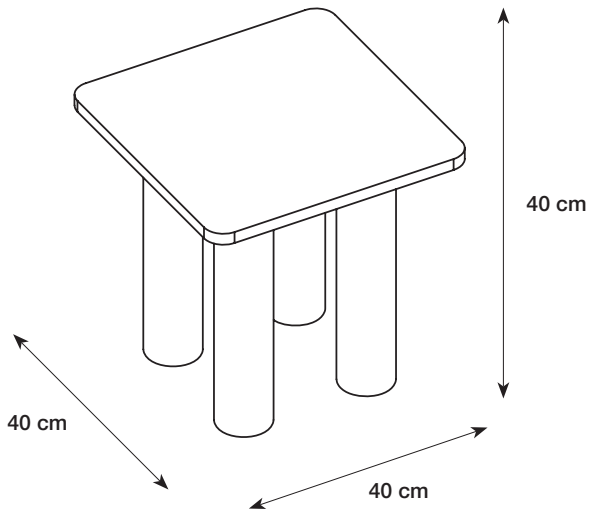




Anna & Clara's
SIDE TABLE



EN: SIDE TABLE. L 40 x W 40 x H 40 cm. Flat-pack. MDF, poplar. Metal brackets. Screws: metal. Clean with a damp cloth. Do not use detergent. Wipe dry with a clean, dry cloth.

DA: SIDEBORD. L 40 x B 40 x H 40 cm. Saml selv. MDF, poppel. Metalbeslag. Skruer: metal. Rengøres med en fugtig klud. Brug ikke rengøringsmiddel. Tørres af med en ren, tør klud.

NO: SIDEBORD. L 40 x B 40 x H 40 cm. Flatpakket. MDF, poppel. Metallbeslag. Skruer: metal. Rengjøres med en fugtig klut. Ikke bruk rengjøringsmiddel. Tørkes av med en ren og torr klut.

SV: SIDOBORD. L 40 x B 40 x H 40 cm. Självmontering. MDF, poppel. Metallbeslag. Skruvar: metall. Rengör med en fuktig trasa. Använd inte rengöringsmedel. Torka av med en ren, torr trasa.

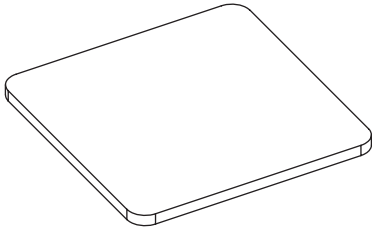
FI: SIVUPÖYTÄ. P 40 x L 40 x K 40 cm. Koottava. MDF, poppeli. Metallikiinnikkeet. Ruuvit: metalli. Puhdista kostealla liinalla. Älä käytä pesuainetta. Pyyhi puhtaalla, kuivalla liinalla.

DE: BEISTELLTISCH. L 40 x B 40 x H 40 cm. Bausatz. MDF, Pappel. Metallhalterungen. Schrauben: Metall. Mit einem feuchten Tuch reinigen. Kein Reinigungsmittel verwenden. Mit einem sauberen, trockenen Tuch abwischen.

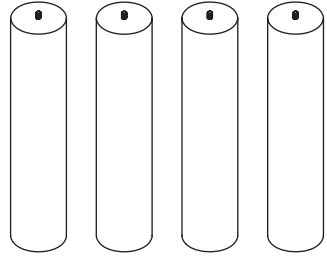
NL: BIJZETTAFELTJE. L 40 x B 40 x H 40 cm. Zelf monteren. MDF, populier. Metalen beugels. Schroeven: metaal. Reinig met een vochtige doek. Gebruik geen schoonmaakmiddel. Veeg af met een schone, droge doek.

FR: CONSOLE. L 40 x l 40 x H 40 cm. À monter soi-même. MDF, peuplier. Supports en métal. Vis: métal. Nettoyer avec un chiffon humide. Ne pas utiliser de détergent. Essuyer avec un chiffon propre et sec.

IT: TAVOLINO. L 40 x l 40 x H 40 cm. Montaggio a cura dell'utente. MDF, pioppo. Staffe in metallo. Viti: metallo. Pulire con un panno umido. Non usare detersivi. Asciugare con un panno pulito e asciutto.



A x 1



B x 4

1

