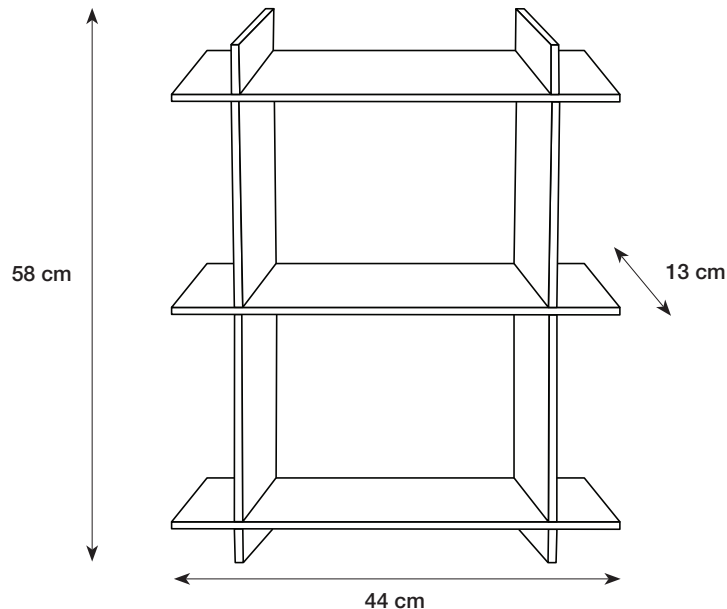




Anna & Clara's

## SHELF



**EN: SHELF.** W 44 x H 58 x D 13 cm. Flat-pack. Pinewood. Metal brackets. Read the instructions thoroughly before assembling this product. This product must be permanently fixed to the wall to avoid dangerous situations. The choice of screws/rawl plugs to hang the product is the customer's responsibility and at their own risk. Contact your local DIY store for advice about the correct type of screws/rawl plugs for your type of wall. Incorrect assembly of the product can cause it to tip over/fall down and injure people or damage things. Clean with a clean, dry cloth. Do not use detergent.

**DA: HYLDE.** B 44 x H 58 x D 13 cm. Saml selv. Fyrretræ. Metalbeslag. Læs brugsvejledningen grundigt igennem før samling af dette produkt. Dette produkt skal permanent fastgøres til væggen for at undgå farlige situationer. Valg af skruer/rawlplugs til ophæng af produktet er på kundens eget ansvar. Kontakt dit lokale byggemarked, for vejledning omkring den korrekte type af skruer/rawlplugs til din type væg. Fejlmontering af produktet kan medføre, at produktet vælter/falder ned og laver skade på mennesker og ting. Rengøres med en ren, tør klud. Brug ikke rengøringsmiddel.

**NO: HYLLE.** B 44 x H 58 x D 13 cm. Flatpakket. Furu. Metallbeslag. Les bruksanvisningen nøye før du setter sammen dette produktet. Dette produktet skal festes permanent i vegg for å unngå farlige situasjoner. Kunden har selv ansvar for å velge skruer/plugger til å henge opp produktet med. Kontakt ditt lokale byggevarerhus for veiledning om riktig type skruer/plugger til din type vegg. Hvis produktet monteres på feil måte, kan det velte / falle ned og skade mennesker og gjenstander. Rengjøres med en ren og tørr klut. Ikke bruk rengjøringsmiddel.

**SV: HYLLA.** B 44 x H 58 x D 13 cm. Självmontering. Furu. Metallbeslag. Läs instruktionerna noggrant innan du monterar den här produkten. Denna produkt måste fästas permanent på väggen för att undvika farliga situationer. Val av skruvar/pluggar för upphängning av produkten sker på kundens egen risk. Kontakta din lokala bygghandel för information om korrekt typ av skruvar/expanderpluggar för just din typ av vägg. Felmontering av produkten kan leda till att produkten välter/faller ned och orsakar skador på människor och föremål. Rengör med en ren, torr trasa. Använd inte rengöringsmedel.

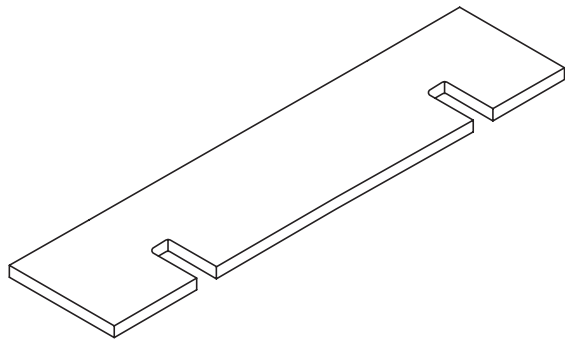
**FI: HYLLY.** L 44 x K 58 x S 13 cm. Koottava. Mänty. Metallikiinnikkeet. Lue käyttöohje huolellisesti ennen tämän tuotteen kokoamista. Tämä tuote on kiinnitettävä pysyvästi seinään vaarallisten tilanteiden välttämiseksi. Tuotteen ripustusruuvien/tulppien valitseminen on asiakkaan omalla vastuulla. Pyydä paikallisesta rautakaupasta apua seinällesi sopivien ruuvien/kiinnitystulppien valintaan. Tuotteen virheellinen kokoaminen voi aiheuttaa tuotteen kaatumisen ja vahingoittaa ihmisiä ja/tai esineitä. Puhdista puhtaalla, kuivalla liinalla. Älä käytä pesuainetta.

**DE: REGAL.** B 44 x H 58 x T 13 cm. Bausatz. Kiefernholz. Metallhalterungen. Bitte lesen Sie die Gebrauchsanweisung sorgfältig durch, bevor Sie dieses Produkt zusammenbauen. Dieses Produkt muss dauerhaft an der Wand befestigt werden, um gefährliche Situationen zu vermeiden. Die Wahl der Schrauben/Dübel zum Aufhängen des Produkts erfolgt auf eigene Verantwortung des Kunden. Fragen Sie in Ihrem örtlichen Baufachmarkt nach den geeigneten Schrauben bzw. Dübeln für Ihre Wandart. Eine verkehrte Montage des Produkts kann dazu führen, dass das Produkt umkippt/umfällt und Personen oder Sachen zu Schaden kommen können. Mit einem sauberen, trockenen Tuch reinigen. Kein Reinigungsmittel verwenden.

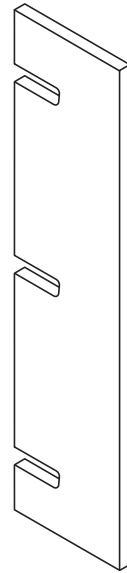
**NL: PLANK.** B 44 x H 58 x D 13 cm. Zelf monteren. Grenenhout. Metalen beugels. Lees de gebruiksaanwijzing zorgvuldig door voordat u dit product in elkaar zet. Dit product moet permanent aan de muur worden bevestigd om gevaarlijke situaties te voorkomen. De keuze van schroeven/pluggen voor het ophangen van het product is de eigen verantwoordelijkheid van de klant. Neem contact op met de plaatselijke doe-het-zelfzaak voor advies over het juiste type schroef of plug voor uw type muur. Onjuiste montage kan ertoe leiden dat het product kantelt/omvalt en schade aan mensen en voorwerpen veroorzaakt. Reinig met een schone, droge doek. Gebruik geen schoonmaakmiddel.

**FR: ÉTAGÈRE.** I 44 x H 58 x P 13 cm. À monter soi-même. Sapin. Supports en métal. Lisez attentivement les instructions avant de monter ce produit. Ce produit doit être fixé au mur afin d'éviter les situations dangereuses. Le choix des vis ou des chevilles de type Molly adéquates pour accrocher le produit est de la responsabilité du client. Contactez vos commerçants en construction locaux pour obtenir des conseils quant aux types de vis et de chevilles adéquats pour votre type de mur. Un montage incorrect du produit peut le faire basculer ou tomber et blesser des personnes et causer des dommages aux biens. Nettoyer avec un chiffon propre et sec. Ne pas utiliser de détergent.

**IT: MENSOLA.** I 44 x H 58 x P 13 cm. Montaggio a cura dell'utente. Legno di pino. Staffe in metallo. Leggere accuratamente le istruzioni prima di assemblare il prodotto. Per evitare situazioni di pericolo, fissare questo prodotto in modo permanente a una parete. La scelta delle viti/dei tasselli utilizzati per appendere il prodotto è responsabilità del cliente. Per informazioni sul tipo di viti/tasselli più adatto alla vostra parete contattate i rivenditori locali di materiale edile. L'assemblaggio errato del prodotto può causare il ribaltamento/la caduta del prodotto procurando danni a persone e cose. Pulire con un panno pulito e asciutto. Non usare detersivi.



A x 3



B x 2

