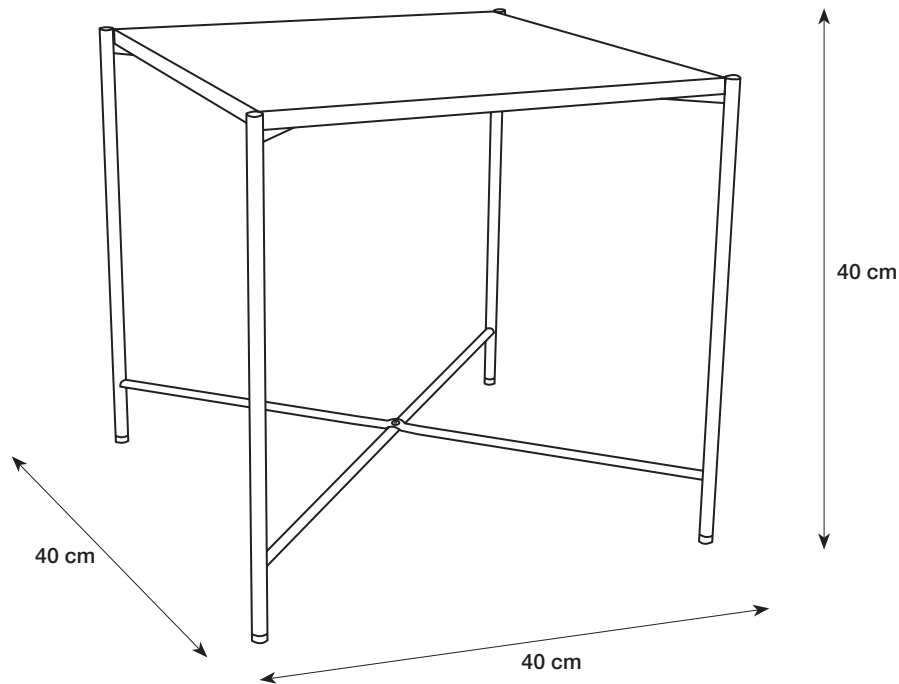




Anna & Clara's
SIDE TABLE



EN: SIDE TABLE. L 40 x W 40 x H 40 cm. Flat-pack. Table top: marble. Frame: iron. Screws: metal. If you have a delicate floor, we recommend that you attach felt pads separately. Clean with a clean, dry cloth. Do not use detergent.

DA: SIDEBORD. L 40 x B 40 x H 40 cm. Saml selv. Bordplade: marmor. Stel: jern. Skruer: metal. Hvis De har sarte gulve, anbefales det at montere separate filtsko. Rengøres med en ren, tør klud. Brug ikke rengøringsmiddel.

NO: SIDEBORD. L 40 x B 40 x H 40 cm. Flatpakket. Bordplate: marmor. Understell: jern. Skruer: metal. Det anbefales å montere separate filtknotter hvis De har ømfintlig gulv. Rengjøres med en ren og tørr klut. Ikke bruk rengjøringsmiddel.

SV: SIDOBORD. L 40 x B 40 x H 40 cm. Självmontering. Bordsskiva: marmor. Underrede: järn. Skruvar: metall. För känsliga golv rekommenderar vi användning av möbeltassar. Rengör med en ren, torr trasa. Använd inte rengöringsmedel.

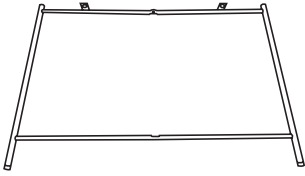
FI: SIVUPÖYTÄ. P 40 x L 40 x K 40 cm. Koottava. Pöytälevy: marmori. Kehys: rauta. Ruuvit: metalli. Jos sinulla on herkkä lattia, suosittelemme liittämään huopapalat erikseen. Puhdista puhtaalla, kuivalla liinalla. Älä käytä pesuainetta.

DE: BEISTELLTISCH. L 40 x B 40 x H 40 cm. Bausatz. Tischplatte: Marmor. Gestell: Eisen. Schrauben: Metall. Bei empfindlichen Böden empfehlen wir, Filzunterlagen separat anzubringen. Mit einem sauberen, trockenen Tuch reinigen. Kein Reinigungsmittel verwenden.

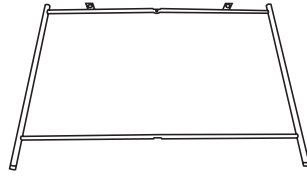
NL: BIJZETTAFELTJE. L 40 x B 40 x H 40 cm. Zelf monteren. Tafelblad: marmer. Frame: ijzer. Schroeven: metaal. Als u een kwetsbare vloer hebt, adviseren we u om de vilt doppen zelf apart te bevestigen. Reinig met een schone, droge doek. Gebruik geen schoonmaakmiddel.

FR: CONSOLE. L 40 x l 40 x H 40 cm. À monter soi-même. Plateau de table: marbre. Structure: fer. Vis: métal. Si votre sol est fragile, nous vous recommandons de poser également des patins en feutre. Nettoyer avec un chiffon propre et sec. Ne pas utiliser de détergent.

IT: TAVOLINO. L 40 x l 40 x H 40 cm. Montaggio a cura dell'utente. Piano di tavolo: marmo. Telaio: ferro. Viti: metallo. Se il pavimento è delicato, consigliamo di attaccare i cuscinetti in feltro separatamente. Pulire con un panno pulito e asciutto. Non usare detersivi.



A x 1



B x 1



C x 1

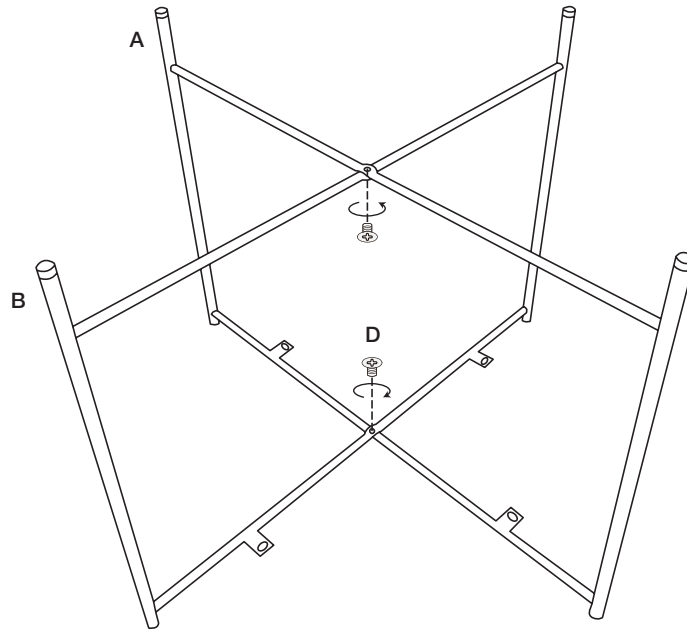


D x 2



E x 4

1



2

