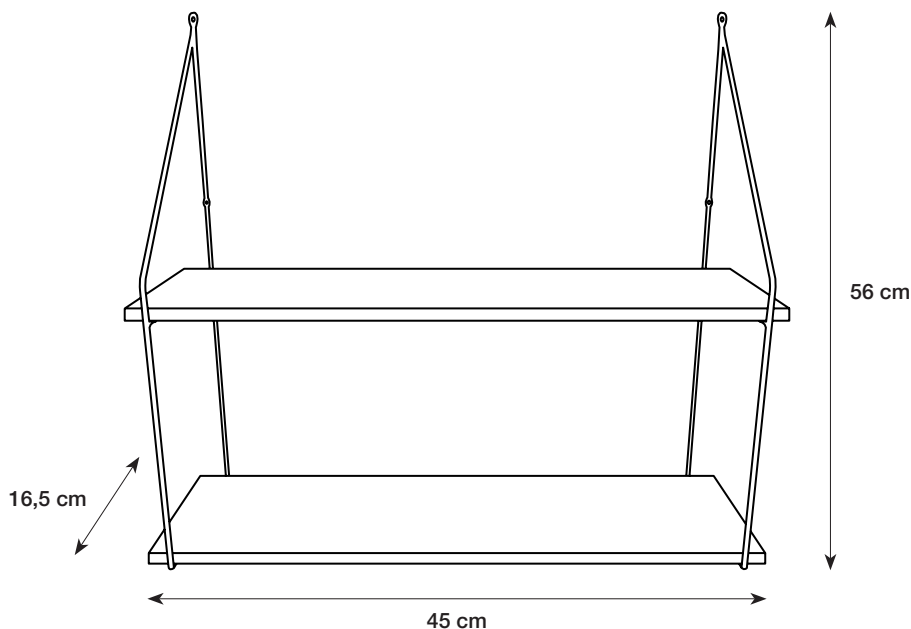




Anna & Clara's

## SHELF



**EN:** SHELF. W 45 x H 56 x D 16.5 cm. Flat-pack. Marble. Frame: iron. Screws: metal. Contact your local DIY store for advice about the correct type of screws/rawl plugs for your type of wall. This product must be permanently fixed to the wall to avoid dangerous situations. Incorrect assembly of the product can cause it to tip over/fall down and injure people or damage things. The choice of screws/rawl plugs to hang the product is the customer's responsibility and at their own risk. Clean with a clean, dry cloth. Do not use detergent.

**DA:** HYLDE. B 45 x H 56 x D 16,5 cm. Saml selv. Marmor. Stel: jern. Skruer: metal. Kontakt dit lokale byggemarked, for vejledning omkring den korrekte type af skruer/rawplugs til din type væg. Dette produkt skal permanent fastgøres til væggen for at undgå farlige situationer. Fejlmontage af produktet kan medføre, at produktet vælter/falder ned og laver skade på mennesker og ting. Valg af skruer/rawplugs til ophæng af produktet er på kundens eget ansvar. Rengøres med en ren, tør klud. Brug ikke rengøringsmiddel.

**NO:** HYLL. L 45 x K 56 x S 16,5 cm. Flatpakket. Marmor. Understell: jern. Skruer: metal. Kontakt ditt lokale byggevarehus for veiledning om riktig type skruer/plugger til din type vegg. Dette produktet skal festes permanent i vegg for å unngå farlige situasjoner. Hvis produktet monteres på feil måte, kan det velte / falle ned og skade mennesker og gjenstander. Kunden har selv ansvar for å velge skruer/plugger til å henge opp produktet med. Rengjøres med en ren og tørr klut. Ikke bruk rengjøringsmiddel.

**SV:** HYLLA. B 45 x H 56 x D 16,5 cm. Självmontering. Marmor. Underrede: järn. Skruvar: metall. Kontakta din lokala bygghandel för information om korrekt typ av skruvar/expanderpluggar för just din typ av vägg. Denna produkt måste fästas permanent på väggen för att undvika farliga situationer. Felmontering av produkten kan leda till att produkten välter/faller ned och orsakar skador på människor och föremål. Val av skruvar/pluggar för upphängning av produkten sker på kundens egen risk. Rengör med en ren, torr trasa. Använd inte rengöringsmedel.

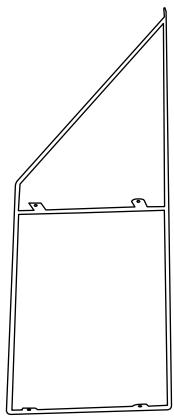
**FI:** HYLLY. L 45 x K 56 x S 16,5 cm. Koottava. Marmor. Kehys: rauta. Ruuvit: metalli. Pyydä paikallisesta rautakaupasta apua seinällesi sopivien ruuvien/kiinnitystulppien valintaan. Tämä tuote on kiinnitettävä pysyvästi seinään vaarallisten tilanteiden välttämiseksi. Tuotteen virheellinen kokoaminen voi aiheuttaa tuotteen kaatumisen ja vahingoittaa ihmisiä ja/tai esineitä. Tuotteen ripustusruuvien/tulppien valitseminen on asiakkaan omalla vastuulla. Puhdista puhtaalla, kuivalla liinalla. Älä käytä pesuainetta.

**DE:** REGAL. B 45 x H 56 x T 16,5 cm. Bausatz. Marmor. Gestell: Eisen. Schrauben: Metall. Fragen Sie in Ihrem örtlichen Baufachmarkt nach den geeigneten Schrauben bzw. Dübeln für Ihre Wandart. Dieses Produkt muss dauerhaft an der Wand befestigt werden, um gefährliche Situationen zu vermeiden. Eine verkehrte Montage des Produkts kann dazu führen, dass das Produkt umkippt/umfällt und Personen oder Sachen zu Schaden kommen können. Die Wahl der Schrauben/Dübel zum Aufhängen des Produkts erfolgt auf eigene Verantwortung des Kunden. Mit einem sauberen, trockenen Tuch reinigen. Kein Reinigungsmittel verwenden.

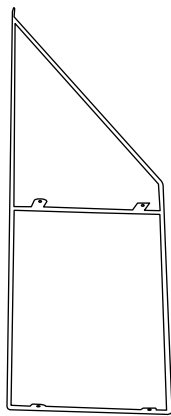
**NL:** PLANK. B 45 x H 56 x D 16,5 cm. Zelf monteren. Marmer. Frame: ijzer. Schroeven: metaal. Neem contact op met de plaatselijke doe-het-zelfzaak voor advies over het juiste type schroef of plug voor uw type muur. Dit product moet permanent aan de muur worden bevestigd om gevaarlijke situaties te voorkomen. Onjuiste montage kan ertoe leiden dat het product kantelt/omvalt en schade aan mensen en voorwerpen veroorzaakt. De keuze van schroeven/pluggen voor het ophangen van het product is de eigen verantwoordelijkheid van de klant. Reinig met een schone, droge doek. Gebruik geen schoonmaakmiddel.

**FR:** ÉTAGÈRE. l 45 x H 56 x P 16,5 cm. À monter soi-même. Marbre. Structure: fer. Vis: métal. Contactez vos commerçants en construction locaux pour obtenir des conseils quant aux types de vis et de chevilles adéquats pour votre type de mur. Ce produit doit être fixé au mur afin d'éviter les situations dangereuses. Un montage incorrect du produit peut le faire basculer ou tomber et blesser des personnes et causer des dommages aux biens. Nettoyer avec un chiffon propre et sec. Ne pas utiliser de détergent.

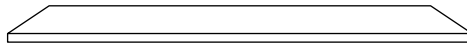
**IT:** MENSOLA. l 45 x H 56 x P 16,5 cm. Montaggio a cura dell'utente. Marmo. Telaio: ferro. Viti: metallo. Per informazioni sul tipo di viti/tasselli più adatto alla vostra parete contattate i rivenditori locali di materiale edile. Per evitare situazioni di pericolo, fissare questo prodotto in modo permanente a una parete. L'assemblaggio errato del prodotto può causare il ribaltamento/la caduta del prodotto procurando danni a persone e cose. La scelta delle viti/dei tasselli utilizzati per appendere il prodotto è responsabilità del cliente. Pulire con un panno pulito e asciutto. Non usare detersivi.



A x 1



B x 1



C x 2



D x 8

1

