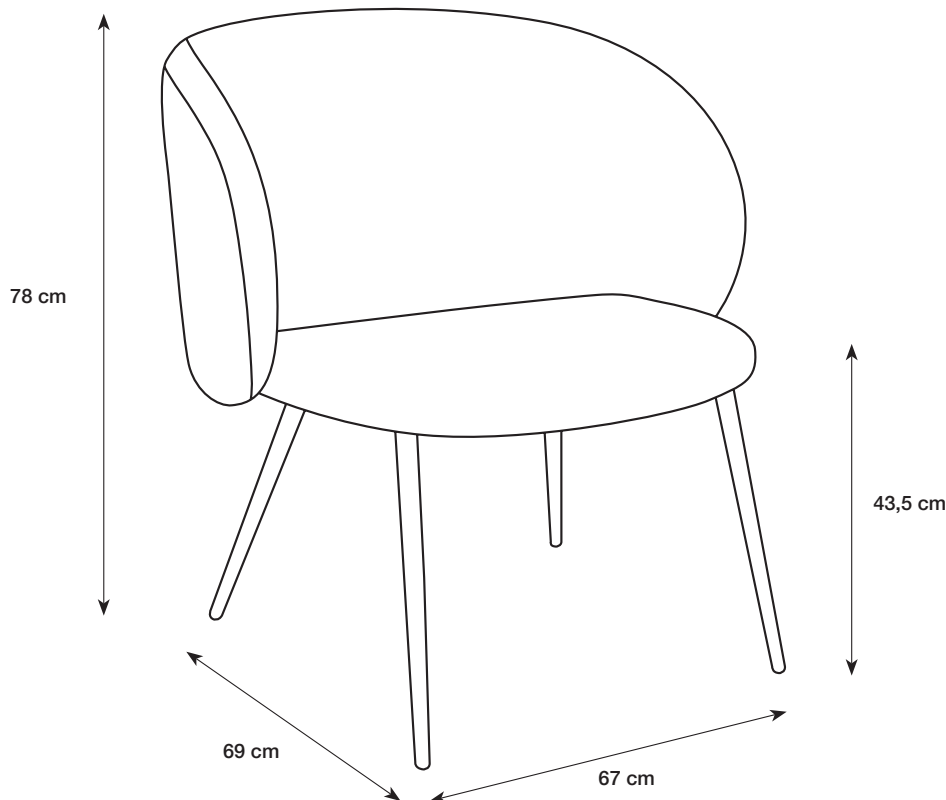




Anna & Clara's
LOUNGE CHAIR



EN: LOUNGE CHAIR. L 67 x W 69 x H 78 cm. Flat-pack. *Foam:* polyurethane. *Frame:* Plywood from poplar. *Cover:* polyester, polypropylene. *Leg:* steel. *Ferrules:* polyethylene. *Screws:* metal. Clean with a hard-wrung cloth. Do not use detergent. Wipe dry with a clean, dry cloth. If you have a delicate floor, we recommend that you attach felt pads separately.

DA: LOUNGESTOL. L 67 x B 69 x H 78 cm. Saml selv. *Skum:* polyurethan. *Stel:* Krydsfiner af poppeltræ. *Betræk:* polyester, polypropylen. *Ben:* stål. *Dupsko:* polyetylen. *Skrue:* metal. Rengøres med en hårdt opvredet klud. Brug ikke rengøringsmiddel. Tørres af med en ren, tør klud. Hvis De har sarte gulve, anbefales det at montere separate filtsko.

NO: LOUNGE-STOL. L 67 x B 69 x H 78 cm. Flatpakket. *Skum:* polyuretan. *Understell:* Kryssfinér av poppel. *Trekk:* polyester, polypropylen. *Ben:* stål. *Dupsko:* polyetylen. *Skrue:* metal. Rengjøres med en godt oppvridd klut. Ikke bruk rengjøringsmiddel. Tørkes av med en ren og tørr klut. Det anbefales å montere separate filtknotter hvis De har ømfintlig gulv.

SV: LOUNGESTOL. L 67 x B 69 x H 78 cm. Självmontering. *Skum:* polyuretan. *Underrede:* Plywood av poppel. *Överdrag:* polyester, polypropylen. *Ben:* stål. *Doppskor:* polyetylen. *Skrudar:* metall. Rengör med en ordentligt urvriden trasa. Använd inte rengöringsmedel. Torka av med en ren, torr trasa. För känsliga golv rekommenderar vi användning av möbeltassar.

FI: NOJATUOLI. P 67 x L 69 x K 78 cm. Koottava. *Vahto:* polyuretaani. *Kehys:* Poppelivaneria. *Päällinen:* polyesteri, polypropeeni. *Jalat:* teräs. *Jalkatulpat:* polyeteeni. *Ruuvit:* metalli. Puhdista kuivaksi puristetulla liinalla. Älä käytä pesuainetta. Pyyhi puhtaalla, kuivalla liinalla. Jos sinulla on herkkä lattia, suosittellemme liittämään huopapalat erikseen.

DE: SESSEL. L 67 x B 69 x H 78 cm. Bausatz. *Schaum:* Polyurethan. *Gestell:* Sperrholz aus Pappel. *Kissenbezug:* Polyester, Polypropylen. *Bein:* Stahl. *Stuhlbeinschoner:* Polyethylen. *Schrauben:* Metall. Mit einem gut ausgewrungenen Tuch reinigen. Kein Reinigungsmittel verwenden. Mit einem sauberen, trockenen Tuch abwischen. Bei empfindlichen Böden empfehlen wir, Filzunterlagen separat anzubringen.

NL: LOUNGESTOEL. L 67 x B 69 x H 78 cm. Zelf monteren. *Schuimrubber:* polyurethaan. *Frame:* Multiplex van populierenhout. *Hoes:* polyester, polypropyleen. *Poot:* staal. *Stoelpootdoppen:* polyethyleen. *Schroeven:* metaal. Reinig met een goed uitgewrongen doek. Gebruik geen schoonmaakmiddel. Veeg af met een schone, droge doek. Als u een kwetsbare vloer hebt, adviseren we u om de vilttoppen zelf apart te bevestigen.

FR: FAUTEUIL LOUNGE. L 67 x l 69 x H 78 cm. À monter soi-même. *Mousse:* polyuréthane. *Structure:* Contreplaqué de peuplier. *Housse:* polyester, polypropylène. *Pied:* acier. *Viroles:* polyéthylène. *Vis:* métal. Nettoyer avec un chiffon bien essoré. Ne pas utiliser de détergent. Essuyer avec un chiffon propre et sec. Si votre sol est fragile, nous vous recommandons de poser également des patins en feutre.

IT: CHAISE LONGUE. L 67 x l 69 x H 78 cm. Montaggio a cura dell'utente. *Schiuma:* poliuretano. *Telaio:* Compensato di pioppo. *Fodera:* poliestere, polipropilene. *Piede:* acciaio. *Ghiere:* polietilene. *Viti:* metallo. Pulire con un panno ben strizzato. Non usare detersivi. Asciugare con un panno pulito e asciutto. Se il pavimento è delicato, consigliamo di attaccare i cuscini in feltro separatamente.

Max. load: • Maks. belastning: • Max. belastning: • Kuormitus enint: • Max. Ladung: • Max. belasting: • Charge max : • Carico max: 110 kg

