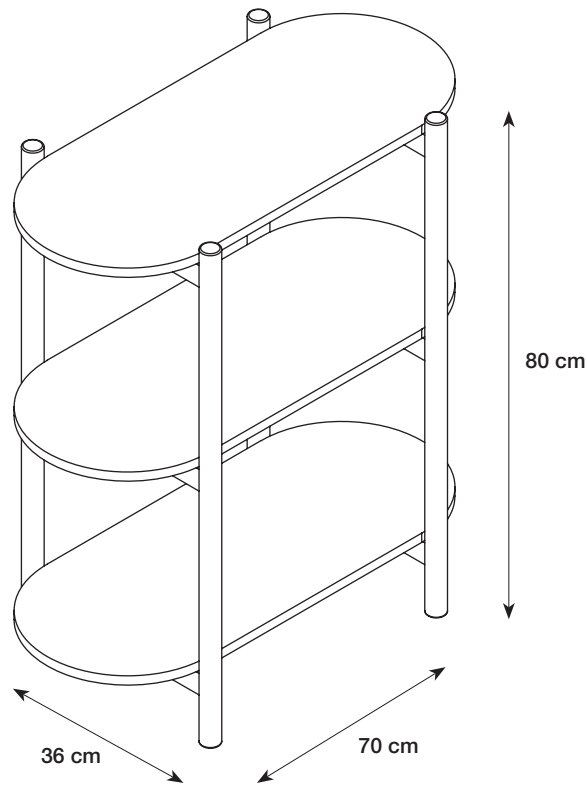




Anna & Clara's

## SHELF



**EN:** SHELF. W 70 x H 80 x D 36 cm. Flat-pack. Shelves: MDF: poplar, oak veneer. Legs: oak. Screws: metal. **Warning.** In order to prevent overturning this product must be used with the wall attachment device provided. This product must be permanently fixed to the wall to avoid dangerous situations. Note that screws and rawl plugs are not included. Clean with a hard-wrung cloth. Do not use detergent. Wipe dry with a clean, dry cloth.

**DA:** REOL. B 70 x H 80 x D 36 cm. Saml selv. Hylder: MDF: poppel, egetræsfinér. Ben: egetræ. Skruer: metal. **Advarsel.** For at varen ikke vælter, skal den bruges sammen med elementet til vægmontering. Dette produkt skal permanent fastgøres til væggen for at undgå farlige situationer. Bemærk, skruer og rawplugs er ikke inkluderet. Rengøres med en godt oppvridt klud. Ikke bruk rengjøringsmiddel. Tørkes af med en ren og tørr klud.

**NO:** REOL. B 70 x H 80 x D 36 cm. Flatpakket. Hyller: MDF: poppel, eikefiner. Ben: eik. Skruer: metal. **Advarsel.** For å unngå velt må dette produktet brukes med det medfølgende veggfestet. Dette produktet skal festes permanent i veggen for å unngå farlige situasjoner. Merk at skruer og murplugger ikke er inkludert. Rengjøres med en godt oppvridt klud. Ikke bruk rengjøringsmiddel. Tørkes av med en ren og tørr klud.

**SV:** HYLLA. B 70 x H 80 x D 36 cm. Självmontering. Hyllor: MDF: poppel, ekfanér. Ben: ek. Skruvar: metall. **Varning.** För produkten inte ska välta måste den användas tillsammans med det medföljande väggfästet. Denna produkt måste fästas permanent på väggen för att undvika farliga situationer. Notera att skruvar och pluggar inte ingår. Rengör med en ordentligt urvriden trasa. Använd inte rengöringsmedel. Torka av med en ren, torr trasa.

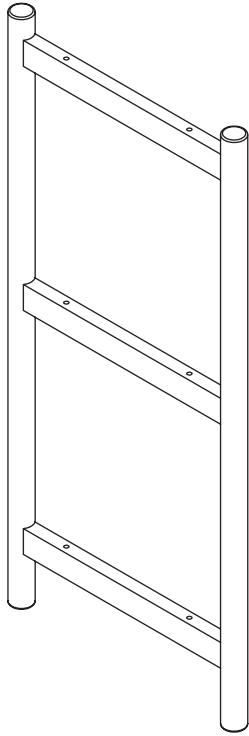
**FI:** HYLLY. L 70 x K 80 x S 36 cm. Koottava. Hyllyt: MDF: poppeli, tammiviilua. Jalat: tammi. Ruuvit: metalli. **Varoitus.** Kaatumisen välttämiseksi tätä tuotetta on käytettävä mukana toimitetun seinäliitäntälaitteen kanssa. Tämä tuote on kiinnitettävä pysyvästi seinään vaarallisten tilanteiden välttämiseksi. Huomaa, että ruuvit ja kiinnitystulpat eivät sisälly pakkaukseen. Puhdista kuivaksi puristetulla liinalla. Älä käytä pesuainetta. Pyyhi puhtaalla, kuivalla liinalla.

**DE:** REGAL. B 70 x H 80 x T 36 cm. Bausatz. Regale: MDF: Pappel, Eichenfurnier. Beine: Eiche. Schrauben: Metall. **Achtung.** Um Umkippen zu verhindern, muss dieses Produkt mit der mitgelieferten Wandbefestigung montiert werden. Dieses Produkt muss dauerhaft an der Wand befestigt werden, um gefährliche Situationen zu vermeiden. Bitte beachten Sie: Schrauben und Dübel sind nicht im Lieferumfang enthalten. Mit einem gut ausgewrungenen Tuch reinigen. Kein Reinigungsmittel verwenden. Mit einem sauberen, trockenen Tuch abwischen.

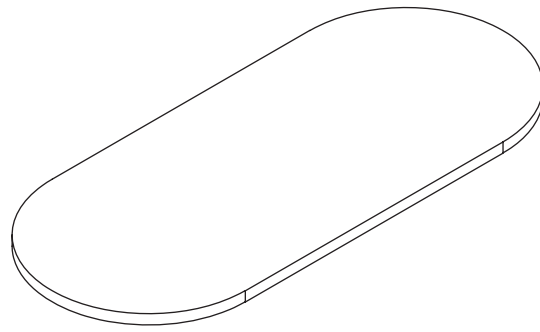
**NL:** REKJE. B 70 x H 80 x D 36 cm. Zelf monteren. Planken: MDF: populier, eikenfineer. Poten: eikenhout. Schroeven: metaal. **Waarschuwing.** Om omkanteling te voorkomen moet het product met het bijgeleverde wandbevestigingssysteem worden gebruikt. Dit product moet permanent aan de muur worden bevestigd om gevaarlijke situaties te voorkomen. Let op: schroeven en rawl-pluggen niet inbegrepen. Reinig met een goed uitgewrongen doek. Gebruik geen schoonmaakmiddel. Veeg af met een schone, droge doek.

**FR:** ÉTAGÈRE. L 70 x H 80 x P 36 cm. À monter soi-même. Étagères: MDF : peuplier, placage chêne. Pieds: bois de chêne. Vis: métal. **Attention.** Afin d'éviter qu'il ne tombe, ce produit doit être fixé à l'aide du dispositif d'attache murale fourni. Ce produit doit être fixé au mur afin d'éviter les situations dangereuses. Veuillez noter que les vis et les chevilles ne sont pas incluses. Nettoyer avec un chiffon bien essoré. Ne pas utiliser de détergent. Essuyer avec un chiffon propre et sec.

**IT:** LIBRERIA. I 70 x H 80 x P 36 cm. Montaggio a cura dell'utente. Mensole: MDF: pioppo, impiallacciatura in quercia. Piedi: quercia. Viti: metallo. **Attenzione/Avvertenza.** Per evitare che il prodotto si capovolga, utilizzarlo con il dispositivo di fissaggio a muro in dotazione. Per evitare situazioni di pericolo, fissare questo prodotto in modo permanente a una parete. Viti e tasselli non sono inclusi. Pulire con un panno ben strizzato. Non usare detersivi. Asciugare con un panno pulito e asciutto.



A x 2



B x 3



C x 12



D x 12



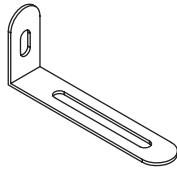
E x 12



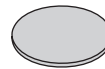
F x 2



G x 1

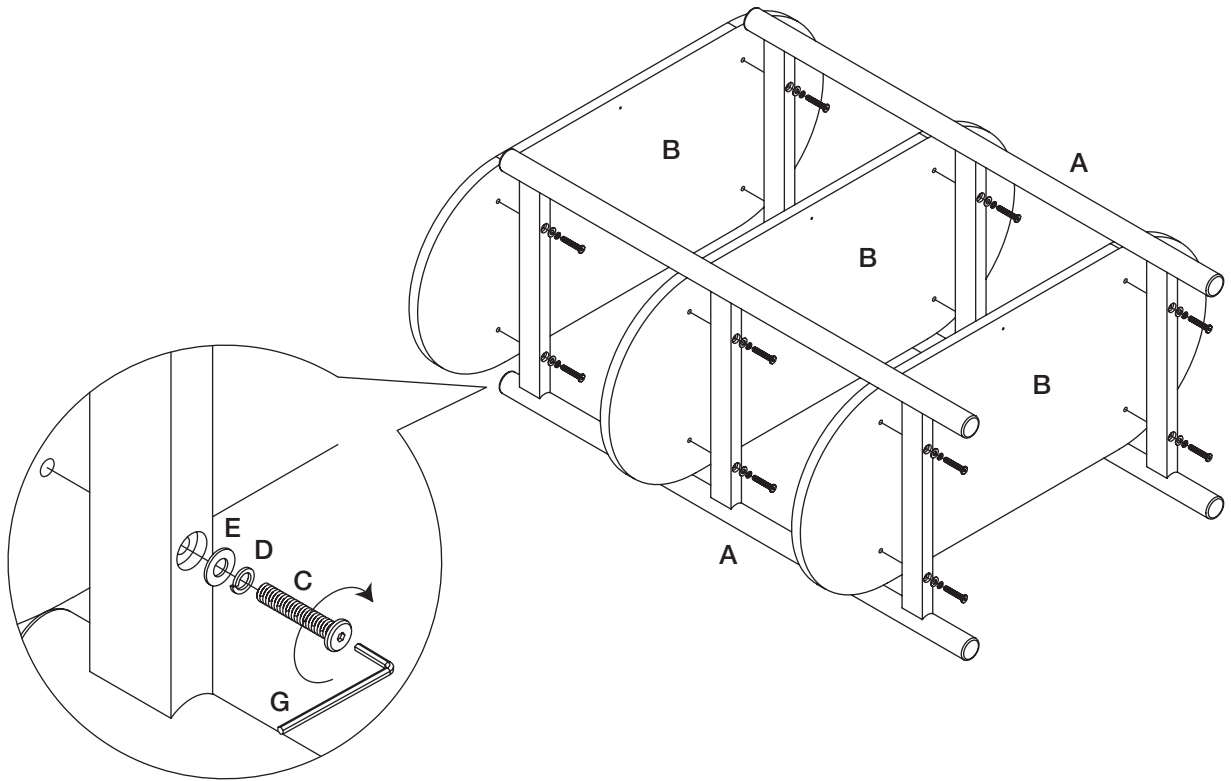


H x 1



I x 4

1



2

