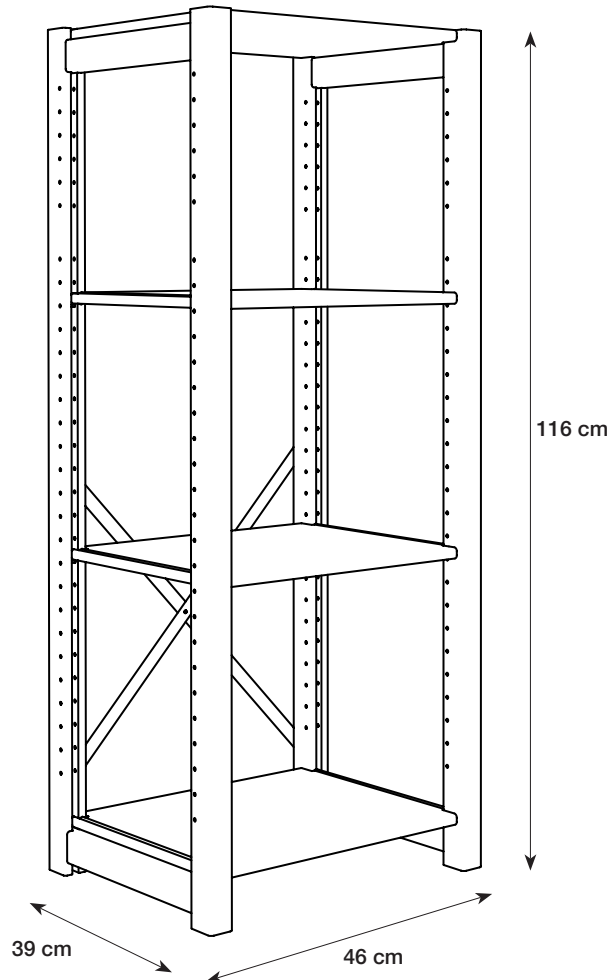




Anna & Clara's

SHELF



EN: SHELF. W 46 x H 116 x D 39 cm. Flat-pack. Solid pine. Metal brackets. Screws: Metal. Nylon cord. **Warning.** In order to prevent overturning this product must be used with the wall attachment device provided. Read the instructions thoroughly before assembling this product. This product must be permanently fixed to the wall to avoid dangerous situations. Contact your local DIY store for advice about the correct type of screws/rawl plugs for your type of wall. Clean with a clean, dry cloth. Do not use detergent.

DA: REOL. B 46 x H 116 x D 39 cm. Saml selv. Massiv fyrretræ. Metalbeslag. Skruer: Metal. Nylonnor. **Advarsel.** For at varen ikke vælter, skal den bruges sammen med elementet til vægmontering. Læs brugsvejledningen grundigt igennem før samling af dette produkt. Dette produkt skal permanent fastgøres til væggen for at undgå farlige situationer. Kontakt dit lokale byggemarked, for vejledning omkring den korrekte type af skruer/rawplugs til din type væg. Rengøres med en ren, tør klud. Brug ikke rengøringsmiddel.

NO: REOL. B 46 x H 116 x D 39 cm. Flatpakket. Massiv furu. Metallbeslag. Skruer: Metal. Nylonnor. **Advarsel.** For å unngå velt må dette produktet brukes med det medfølgende veggfestet. Les bruksanvisningen nøye før du setter sammen dette produktet. Dette produktet skal festes permanent i veggen for å unngå farlige situasjoner. Kontakt ditt lokale byggerehus for veiledning om riktig type skruer/plugger til din type vegg. Rengjøres med en ren og tørr klut. Ikke bruk rengjøringsmiddel.

SV: HYLLE. B 46 x H 116 x D 39 cm. Självmontering. Massiv furu. Metallbeslag. Skruvar: Metall. Nylonlina. **Varning.** För produkten inte ska välta måste den användas tillsammans med det medföljande väggfästet. Läs instruktionerna noggrant innan du monterar den här produkten. Denna produkt måste fästas permanent på väggen för att undvika farliga situationer. Kontakta din lokala bygghandel för information om korrekt typ av skruvar/expanderpluggar för just din typ av vägg. Rengör med en ren, torr trasa. Använd inte rengöringsmedel.

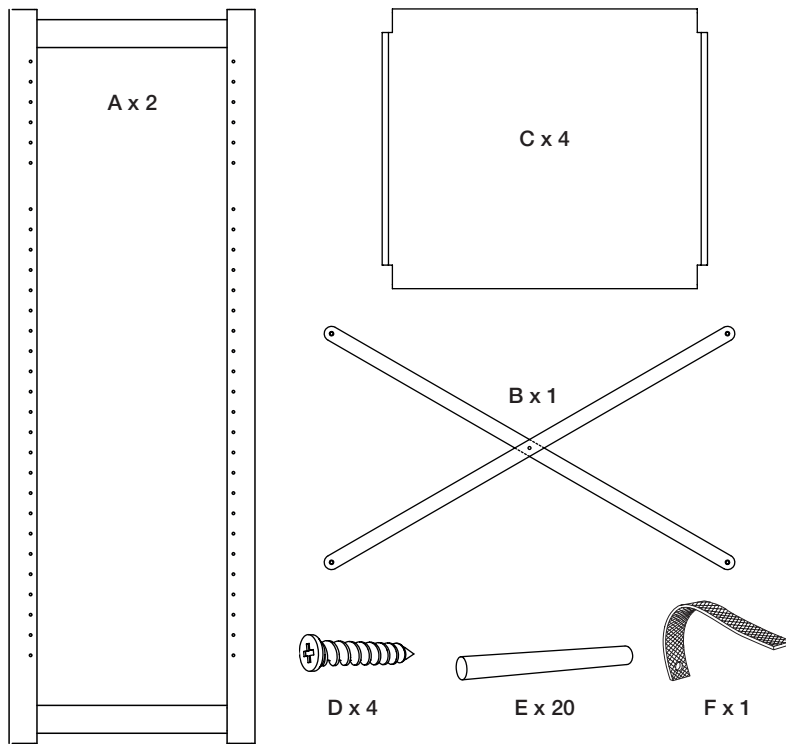
FI: HYLLY. L 46 x K 116 x S 39 cm. Koottava. Massiivimäntyä. Metallikiinnikkeet. Ruuvit: Metall. Nailonnaru. **Varoitus.** Kaatumisen välttämiseksi tätä tuotetta on käytettävä mukana toimitetun seinäliitännälaitteen kanssa. Lue käyttöohje huolellisesti ennen tämän tuotteen kokoamista. Tämä tuote on kiinnitettävä pysyvästi seinään vaarallisten tilanteiden välttämiseksi. Pyydä paikallisesta rautakaupasta apua seinällesi sopivien ruuvien/kiinnitystulppien valintaan. Puhdista puhtaalla, kuivalla liinalla. Älä käytä pesuainetta.

DE: REGAL. B 46 x H 116 x T 39 cm. Bausatz. Kiefer massiv. Metallhalterungen. Schrauben: Metall. Nylonkordel. **Achtung.** Um Umkippen zu verhindern, muss dieses Produkt mit der mitgelieferten Wandbefestigung montiert werden. Bitte lesen Sie die Gebrauchsanweisung sorgfältig durch, bevor Sie dieses Produkt zusammenbauen. Dieses Produkt muss dauerhaft an der Wand befestigt werden, um gefährliche Situationen zu vermeiden. Fragen Sie in Ihrem örtlichen Baufachmarkt nach den geeigneten Schrauben bzw. Dübeln für Ihre Wandart. Mit einem sauberen, trockenen Tuch reinigen. Kein Reinigungsmittel verwenden.

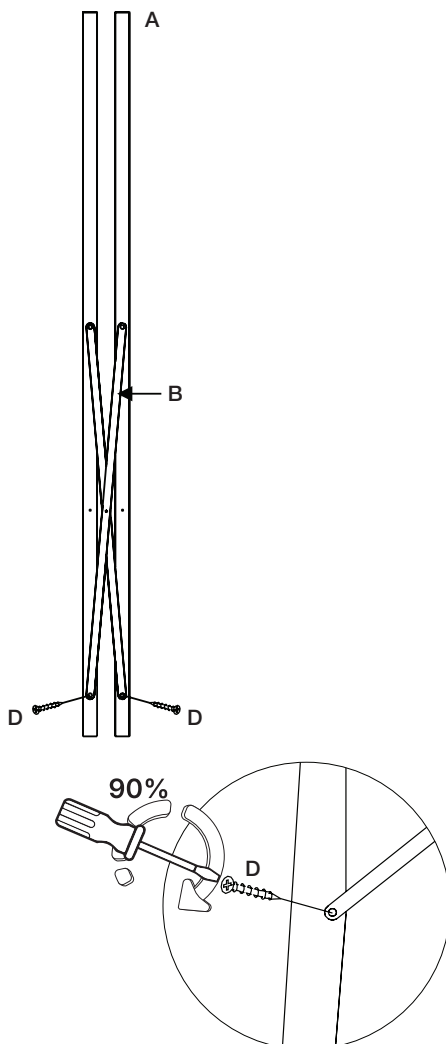
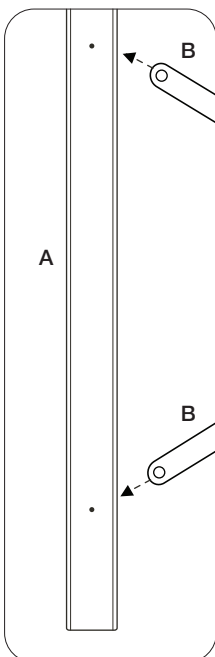
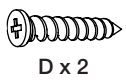
NL: REKJE. B 46 x H 116 x D 39 cm. Zelf monteren. Massief dennenhout. Metalen beugels. Schroeven: Metaal. Nylon koord. **Waarschuwing.** Om omkanteling te voorkomen moet het product met het bijgeleverde wandbevestigingssysteem worden gebruikt. Lees de gebruiksaanwijzing zorgvuldig door voordat u dit product in elkaar zet. Dit product moet permanent aan de muur worden bevestigd om gevaarlijke situaties te voorkomen. Neem contact op met de plaatselijke doe-het-zelfzaak voor advies over het juiste type schroef of plug voor uw type muur. Reinig met een schone, droge doek. Gebruik geen schoonmaakmiddel.

FR: ÉTAGÈRE. I 46 x H 116 x P 39 cm. À monter soi-même. Pin massif. Supports en métal. Vis: Métal. Corde en nylon. **Attention.** Afin d'éviter qu'il ne tombe, ce produit doit être fixé à l'aide du dispositif d'attache murale fourni. Lisez attentivement les instructions avant de monter ce produit. Ce produit doit être fixé au mur afin d'éviter les situations dangereuses. Contactez vos commerçants en construction locaux pour obtenir des conseils quant aux types de vis et de chevilles adéquats pour votre type de mur. Nettoyer avec un chiffon propre et sec. Ne pas utiliser de détergent.

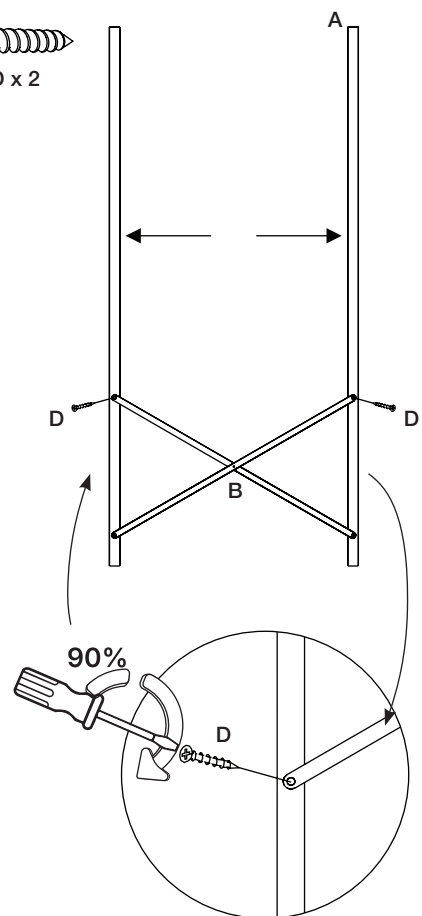
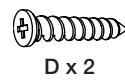
IT: LIBRERIA. I 46 x H 116 x P 39 cm. Montaggio a cura dell'utente. Pino massello. Staffe in metallo. Viti: Metallo. Filo di nylon. **Attenzione/Avvertenza.** Per evitare che il prodotto si capovolga, utilizzarlo con il dispositivo di fissaggio a muro in dotazione. Leggere accuratamente le istruzioni prima di assemblare il prodotto. Per evitare situazioni di pericolo, fissare questo prodotto in modo permanente a una parete. Per informazioni sul tipo di viti/tasselli più adatto alla vostra parete contattate i rivenditori locali di materiale edile. Pulire con un panno pulito e asciutto. Non usare detersivi.



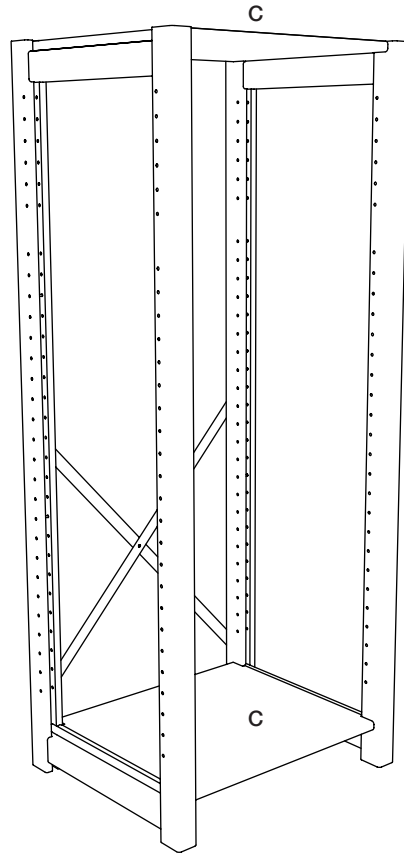
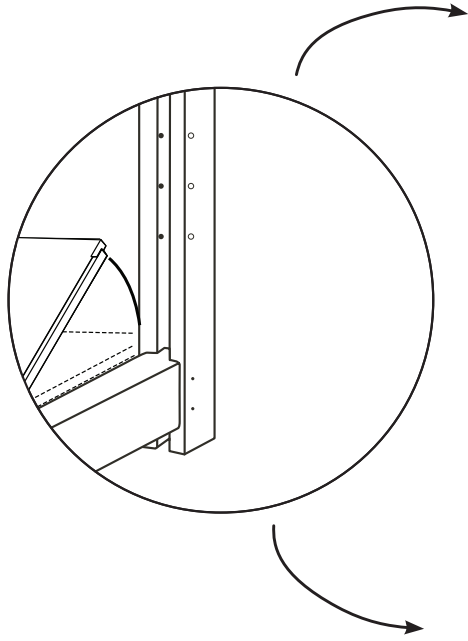
1



2



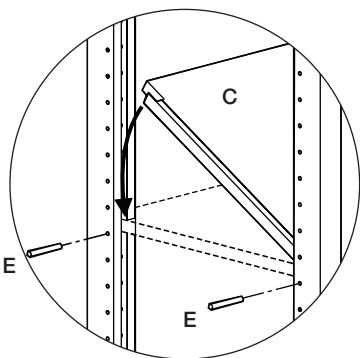
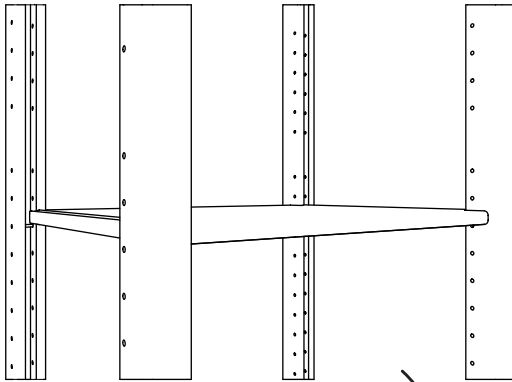
3



4



E x 20



5

