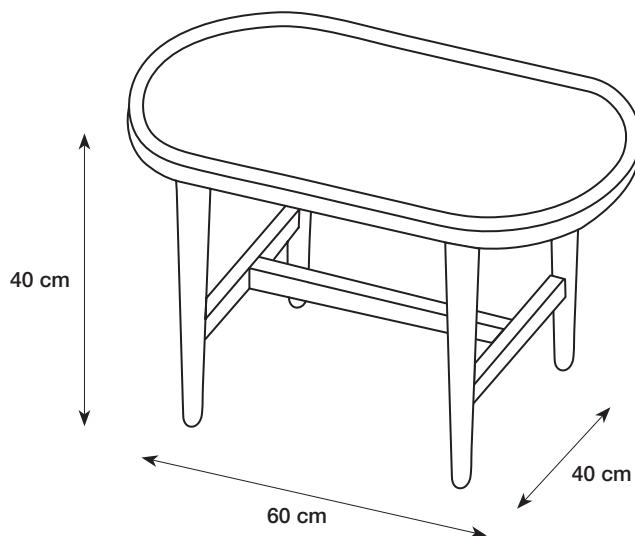




Anna & Clara's
SIDE TABLE



EN: SIDE TABLE. L 60 x W 40 x H 40 cm. Flat-pack. Frame: MDF, pinewood. Table top: mirror. Screws: metal. Contact your local DIY store for advice about the correct type of screws for fitting a table top. Read the instructions thoroughly before assembling this product. **Delicate table - Do not sit on the product. Warnings.** Delicate table - Do not sit on the product. Delicate table - Do not place heavy objects on this product, maximum load 5 kg. Clean with a clean, dry cloth. Do not use detergent.

DA: SIDEBORD. L 60 x B 40 x H 40 cm. Saml selv. Stel: MDF, fyrretræ. Bordplade: spejl. Skruer: metal. Kontakt dit lokale byggemarked for vejledning om den korrekte type skruer til montering af en bordplade. Læs brugsvejledningen grundigt igennem før samling af dette produkt. **Advarsler.** Skrøbeligt bord - Sid ikke på produktet. Skrøbeligt bord - Placer ikke tunge genstande på produktet, maks. belastning fra 5 kg. Rengøres med en ren, tør klud. Brug ikke rengøringsmiddel.

NO: SIDEBORD. L 60 x B 40 x H 40 cm. Flatpakket. Understell: MDF, furu. Bordplate: speil. Skruer: metal. Kontakt ditt lokale byggvarehus for veiledning om riktig type skruer til montering av bordplaten. Les bruksanvisningen nøye før du setter sammen dette produktet. **Advarsler.** Delikat bord - Skal ikke sittes på. Delikat bord - Ikke plasser tunge gjenstander på dette produktet, maks vektbelastning 5 kg. Rengjøres med en ren og tørr klut. Ikke bruk rengjøringsmiddel.

SV: SIDOBORD. L 60 x B 40 x H 40 cm. Självmontering. Underrede: MDF, furu. Bordsskiva: spegel. Skruvar: metall. Kontakta ditt lokala byggvaruhus för vägledning vad gäller rätt typ av skruvar för montering av en bordsskiva. Läs instruktionerna noggrant innan du monterar den här produkten. **Varningar.** Ömtåligt bord - Sitt inte på produkten. Ömtåligt bord - Placera inga tunga föremål på denna produkt, maximal belastning 5 kg. Rengör med en ren, torr trasa. Använd inte rengöringsmedel.

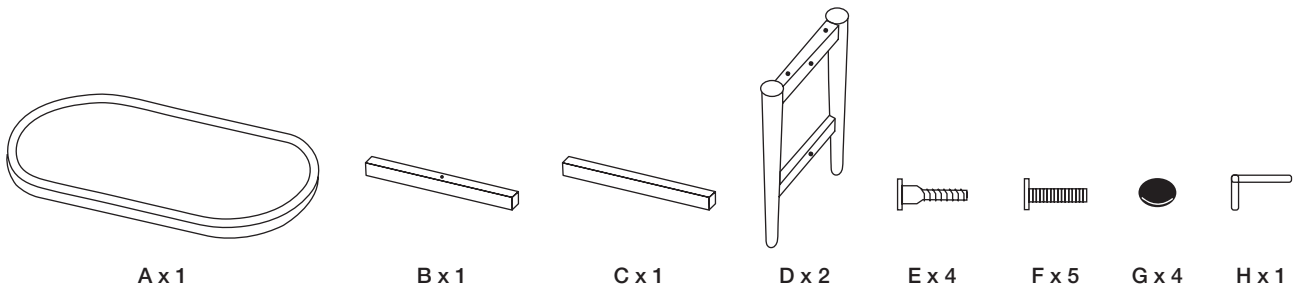
FI: SIVUPÖYTÄ. P 60 x L 40 x K 40 cm. Koottava. Kehys: MDF, mänty. Pöytälevy: peili. Ruuvit: metalli. Ota yhteys alueesi rakennusliikkeeseen, jos haluat tietoa oikeasta ruuvityypistä pöytälevyn asennukseen. Lue käyttöohje huolellisesti ennen tämän tuotteen kokoamista. **Varoitukset.** Pöytä ei kestä suurta kuormitusta. - Älä istu tuotteen päälle. Pöytä ei kestä suurta kuormitusta. - Älä aseta painavia esineitä tämän tuotteen päälle. Enimmäiskuormitus 5 kg. Puhdista puhtaalla, kuivalla liinalla. Älä käytä pesuainetta.

DE: BEISTELLTISCH. L 60 x B 40 x H 40 cm. Bausatz. Gestell: MDF, Kiefernholz. Tischplatte: Spiegel. Schrauben: Metall. Fragen Sie in Ihrem örtlichen Baufachmarkt nach den geeigneten Schrauben für die Befestigung einer Tischplatte. Bitte lesen Sie die Gebrauchsanweisung sorgfältig durch, bevor Sie dieses Produkt zusammenbauen. **Achtung.** Empfindlicher Tisch - Nicht auf das Produkt setzen. Empfindlicher Tisch - Keine schweren Gegenstände auf dieses Produkt legen, maximale Belastung 5 kg. Mit einem sauberen, trockenen Tuch reinigen. Kein Reinigungsmittel verwenden.

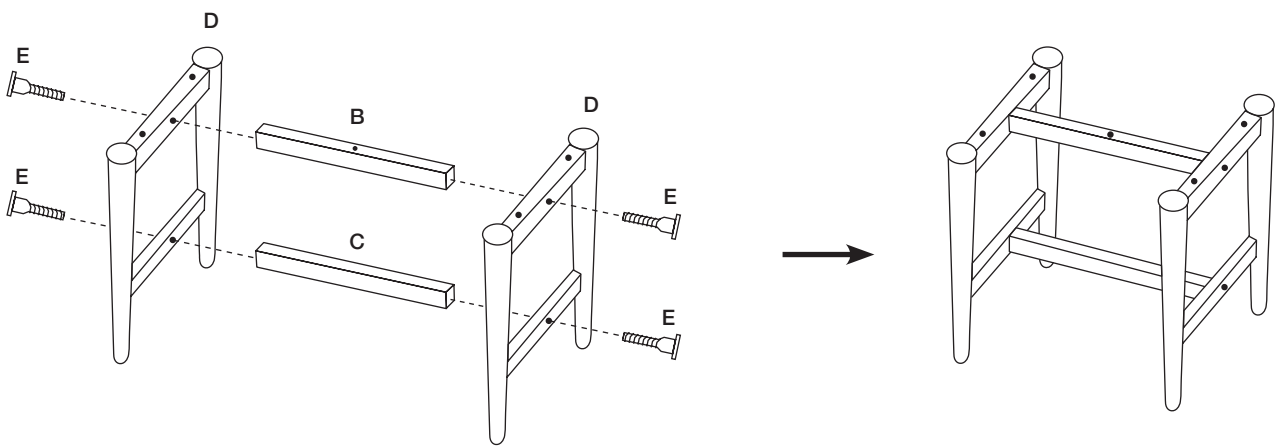
NL: BIJZETTAFELTJE. L 60 x B 40 x H 40 cm. Zelf monteren. Frame: MDF, grenenhout. Tafelblad: spiegel. Schroeven: metaal. Laat u bij een plaatselijke doe-het-zelfzaak adviseren over het juiste type schroef om een tafelblad te monteren. Lees de gebruiksaanwijzing zorgvuldig door voordat u dit product in elkaar zet. **Waarschuwingen.** Kwetsbare tafel - Ga niet op de tafel zitten. Kwetsbare tafel - Plaats geen zware objecten op de tafel, de max. belasting is 5 kg. Reinig met een schone, droge doek. Gebruik geen schoonmaakmiddel.

FR: CONSOLE. L 60 x l 40 x H 40 cm. À monter soi-même. Structure: MDF, sapin. Plateau de table: miroir. Vis: métal. Contactez vos commerçants en construction locaux pour obtenir des conseils quant aux types de vis adéquats pour un plateau de table. Lisez attentivement les instructions avant de monter ce produit. **Attention.** Table fragile - Ne pas s'asseoir sur ce produit. Table fragile - Ne rien poser de lourd sur ce produit, charge maximum 5 kg. Nettoyer avec un chiffon propre et sec. Ne pas utiliser de détergent.

IT: TAVOLINO. L 60 x l 40 x H 40 cm. Montaggio a cura dell'utente. Telaio: MDF, legno di pino. Piano di tavolo: specchio. Viti: metallo. Per informazioni sul tipo di viti più adatto al fissaggio di un piano di tavolo contattate i rivenditori locali di materiale edile. Leggere accuratamente le istruzioni prima di assemblare il prodotto. **Attenzione/Avvertenze.** Tavolo delicato - Non sederti sul prodotto. Tavolo delicato - Non posizionare oggetti pesanti sul prodotto, carico massimo 5 kg. Pulire con un panno pulito e asciutto. Non usare detersivi.



1



2

