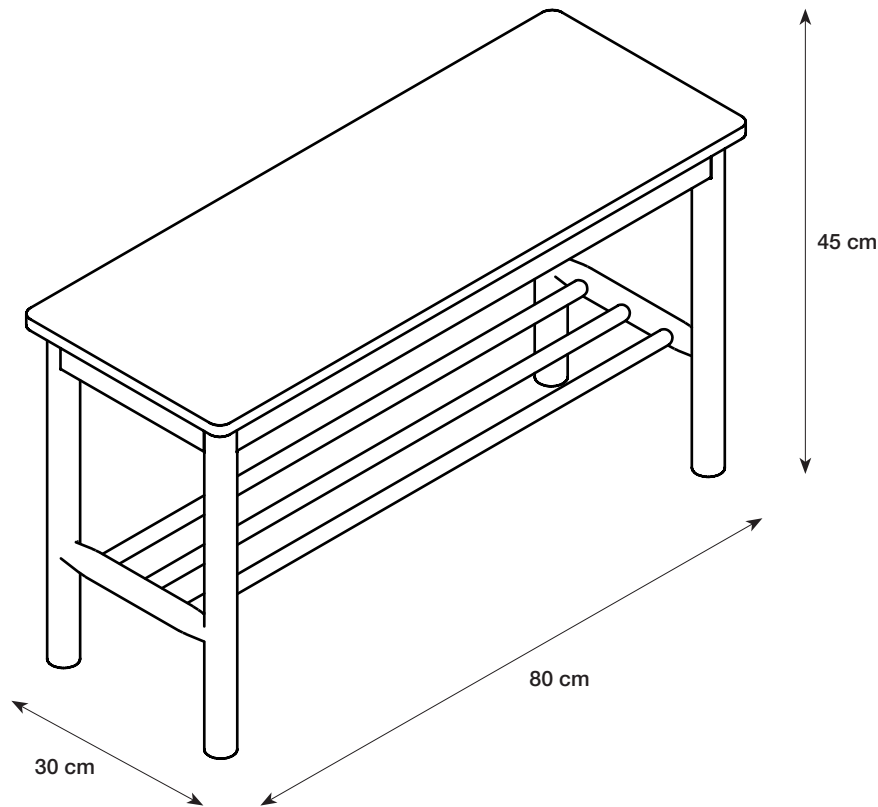




Anna & Clara's

BENCH



EN: BENCH. L 80 x W 30 x H 45 cm. Flat-pack. Frame: solid oak. Table top: MDF: poplar, oak veneer. Screws: metal. Read the instructions thoroughly before assembling this product. If you have a delicate floor, we recommend that you attach felt pads separately. Clean with a hard-wrung cloth. Do not use detergent. Wipe dry with a clean, dry cloth.

DA: BÆNK. L 80 x B 30 x H 45 cm. Saml selv. Stel: massiv egetræ. Bordplade: MDF: poppel, egetræsfinér. Skruer: metal. Læs brugsvejledningen grundigt igennem før samling af dette produkt. Hvis De har sarte gulve, anbefales det at montere separate filtsko. Rengøres med en hårdt opvredet klud. Brug ikke rengøringsmiddel. Tørres af med en ren, tør klud.

NO: BENK. L 80 x B 30 x H 45 cm. Flatpakket. Ramme: massiv eik. Bordplate: MDF: poppel, eikefiner. Skruer: metal. Les bruksanvisningen nøye før du setter sammen dette produktet. Det anbefales å montere separate filtknotter hvis De har ømfintlig gulv. Rengjøres med en godt oppvridd klut. Ikke bruk rengjøringsmiddel. Tørkes av med en ren og tørr klut.

SV: BÄNK. L 80 x B 30 x H 45 cm. Självmontering. Stomme: massiv ek. Bordsskiva: MDF: poppel, ekfanér. Skruvar: metall. Läs instruktionerna noggrant innan du monterar den här produkten. För känsliga golv rekommenderar vi användning av möbeltassar. Rengör med en ordentligt urvriden trasa. Använd inte rengöringsmedel. Torka av med en ren, torr trasa.

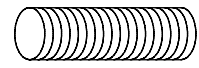
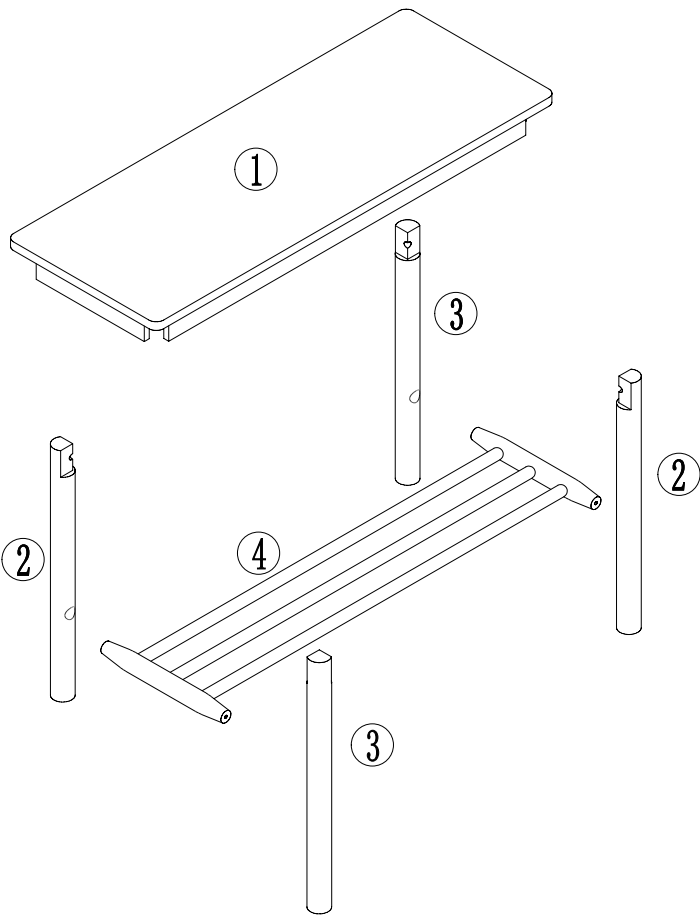
FI: PENKKI. P 80 x L 30 x K 45 cm. Koottava. Stomme: massiivitammaea. Pöytälevy: MDF: poppeli, tammiviilua. Ruuvit: metalli. Lue käyttöohje huolellisesti ennen tämän tuotteen kokoamista. Jos sinulla on herkkä lattia, suosittelme liittämään huopapalat erikseen. Puhdista kuivaksi puristetulla liinalla. Älä käytä pesuainetta. Pyyhi puhtaalla, kuivalla liinalla.

DE: BANK. L 80 x B 30 x H 45 cm. Bausatz. Gestell: Massive Eiche. Tischplatte: MDF: Pappel, Eichenfurnier. Schrauben: Metall. Bitte lesen Sie die Gebrauchsanweisung sorgfältig durch, bevor Sie dieses Produkt zusammenbauen. Bei empfindlichen Böden empfehlen wir Filzunterlagen separat anzubringen. Mit einem gut ausgewrungenen Tuch reinigen. Kein Reinigungsmittel verwenden. Mit einem sauberen, trockenen Tuch abwischen.

NL: BANKJE. L 80 x B 30 x H 45 cm. Zelf monteren. Frame: massief eiken. Tafelblad: MDF: populier, eikenfineer. Schroeven: metaal. Lees de gebruiksaanwijzing zorgvuldig door voordat u dit product in elkaar zet. Als u een kwetsbare vloer hebt, adviseren we u om de vilt doppen zelf apart te bevestigen. Reinig met een goed uitgewrongen doek. Gebruik geen schoonmaakmiddel. Veeg af met een schone, droge doek.

FR: BANC. L 80 x l 30 x H 45 cm. À monter soi-même. Structure: chêne massif. Plateau de table: MDF: peuplier, placage chêne. Vis: métal. Lisez attentivement les instructions avant de monter ce produit. Si votre sol est fragile, nous vous recommandons de poser également des patins en feutre. Nettoyer avec un chiffon bien essoré. Ne pas utiliser de détergent. Essuyer avec un chiffon propre et sec.

IT: PANCHINA. L 80 x l 30 x H 45 cm. Montaggio a cura dell'utente. Telaio: quercia massiccia. Piano di tavolo: MDF: pioppo, impiallacciatura in quercia. Viti: metallo. Leggere accuratamente le istruzioni prima di assemblare il prodotto. Se il pavimento è delicato, consigliamo di attaccare i cuscinetti in feltro separatamente. Pulire con un panno ben strizzato. Non usare detersivi. Asciugare con un panno pulito e asciutto.



A x 4



B x 4



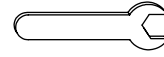
C x 4



D x 4



E x 4



F x 1



G x 4

1



A x 4

2



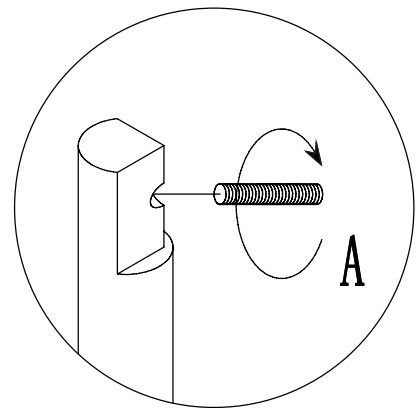
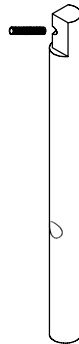
2



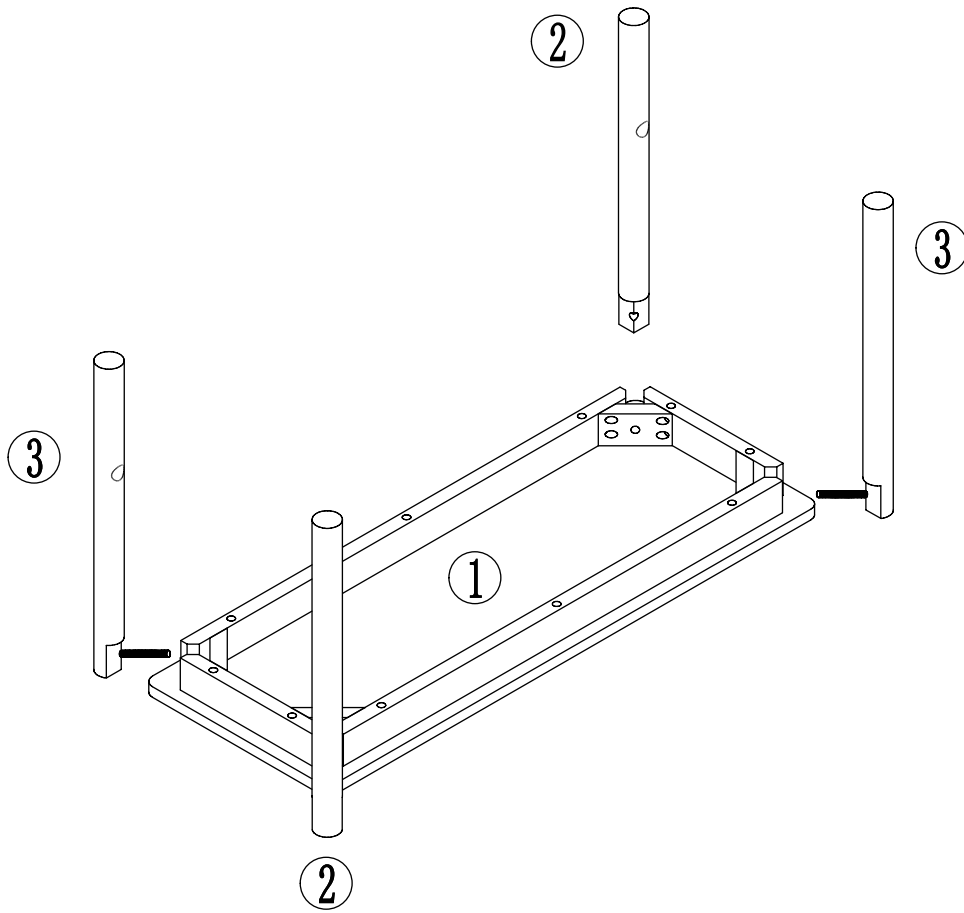
3



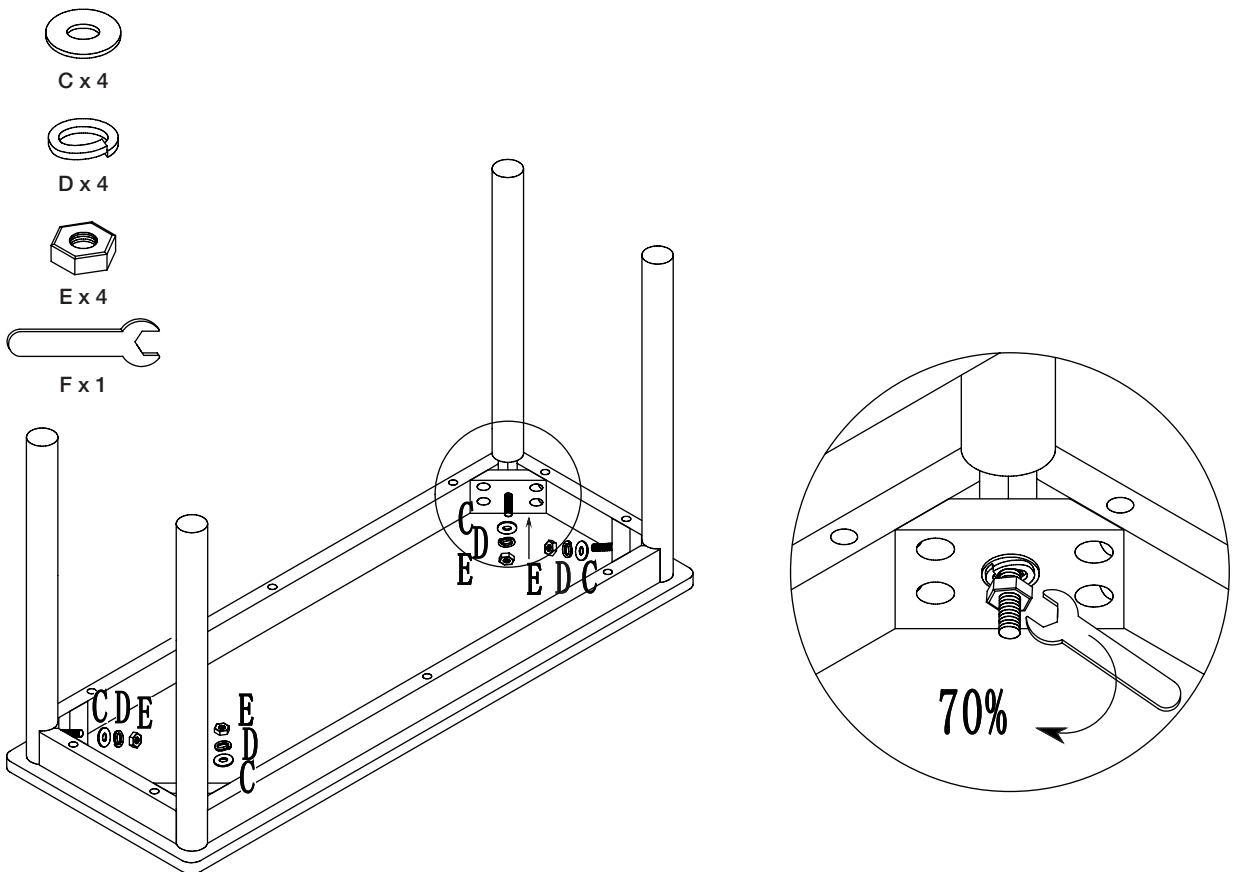
3



2



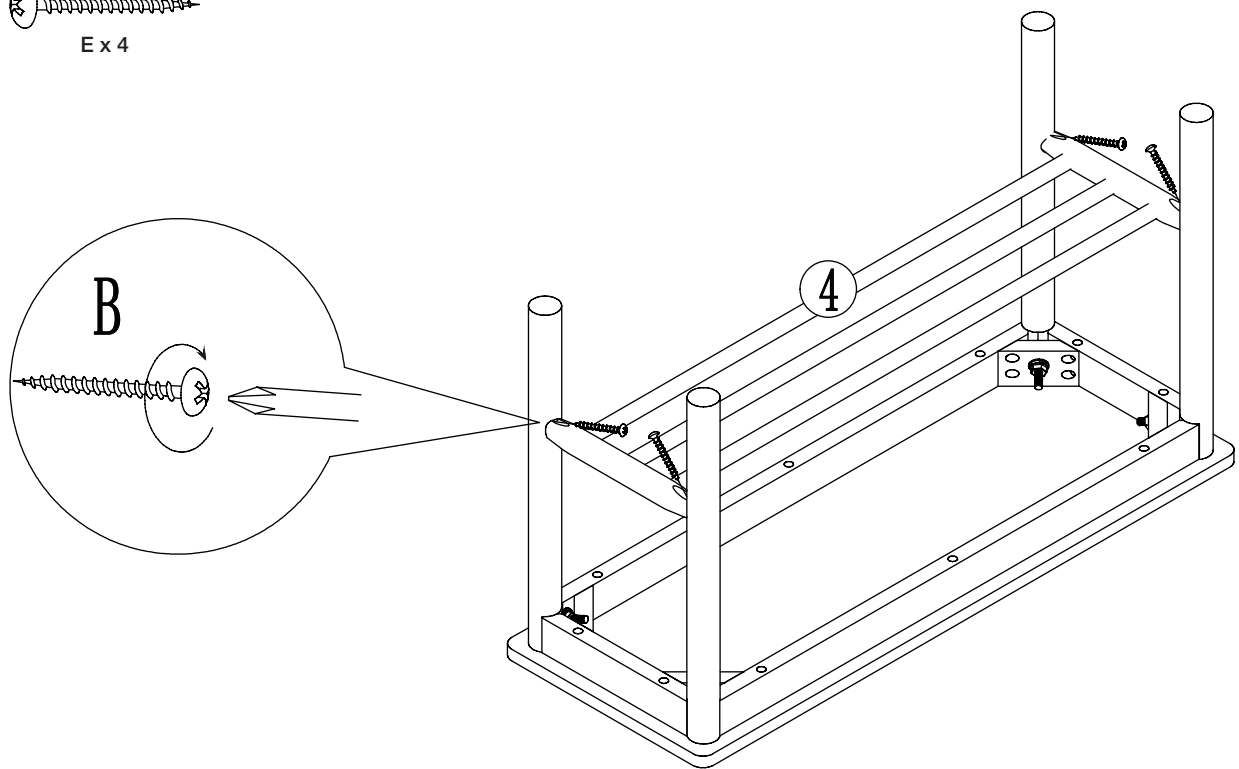
3



4



E x 4



5



G x 4

