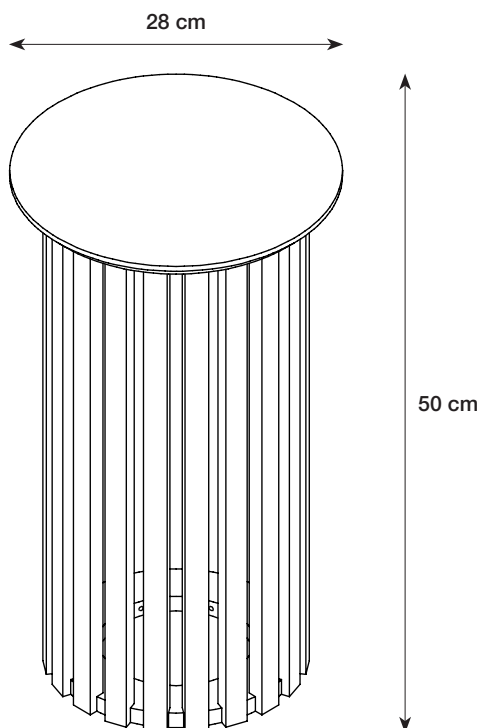




Anna & Clara's
PEDESTAL



EN: PEDESTAL. Ø 28 x H 50 cm. Flat-pack. Pinewood. Screws: Metal. Read the instructions thoroughly before assembling this product. Clean with a clean, dry cloth. Do not use detergent. **Warnings.** Delicate table - Do not sit on the product. Do not place heavy objects on this product, maximum load 3 kg.

DA: PIEDESTAL. Ø 28 x H 50 cm. Saml selv. Fyrretræ. Skruer: Metal. Læs brugsvejledningen grundigt igennem før samling af dette produkt. Rengøres med en ren, tør klud. Brug ikke rengøringsmiddel. **Advarsler.** Skrøbeligt bord - Sid ikke på produktet. Placer ikke tunge genstande på produktet, maks. belastning fra 3 kg.

NO: PIDESTALL. Ø 28 x H 50 cm. Flatpakket. Furu. Skruer: Metal. Les bruksanvisningen nøye før du setter sammen dette produktet. Rengjøres med en ren og tørr klud. Ikke bruk rengjøringsmiddel. **Advarsler.** Delikat bord - Skal ikke sittes på. Ikke plasser tunge gjenstander på dette produktet, maks vektbelastning 3 kg.

SV: PIEDESTAL. Ø 28 x H 50 cm. Självmontering. Furu. Skruvar: Metall. Läs instruktionerna noggrant innan du monterar den här produkten. Rengör med en ren, torr trasa. Använd inte rengöringsmedel. **Varningar.** Ömtåligt bord - Sitt inte på produkten. Placera inga tunga föremål på denna produkt, maximal belastning 3 kg.

FI: JALUSTA. Ø 28 x K 50 cm. Koottava. Mänty. Ruuvit: Metall. Lue käyttöohje huolellisesti ennen tämän tuotteen kokoamista. Puhdista puhtaalla, kuivalla liinalla. Älä käytä pesuainetta. **Varoitukset.** Pöytä ei kestä suurta kuormitusta. - Älä istu tuotteen päälle. Älä aseta painavia esineitä tämän tuotteen päälle. Enimmäiskuormitus 3 kg.

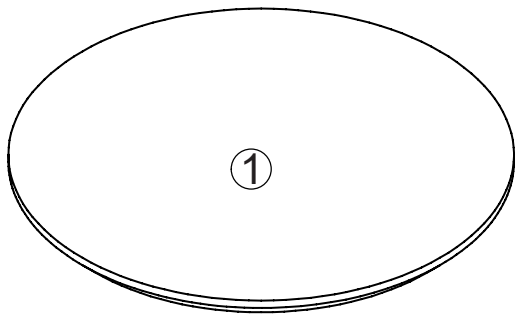
DE: PIEDESTAL. Ø 28 x H 50 cm. Bausatz. Kiefernholz. Schrauben: Metall. Bitte lesen Sie die Gebrauchsanweisung sorgfältig durch, bevor Sie dieses Produkt zusammenbauen. Mit einem sauberen, trockenen Tuch reinigen. Kein Reinigungsmittel verwenden. **Achtung.** Empfindlicher Tisch - Nicht auf das Produkt setzen. Keine schweren Gegenstände auf dieses Produkt legen, maximale Belastung 3 kg.

NL: VOETSTUK. Ø 28 x H 50 cm. Zelf monteren. Grenenhout. Schroeven: Metaal. Lees de gebruiksaanwijzing zorgvuldig door voordat u dit product in elkaar zet. Reinig met een schone, droge doek. Gebruik geen schoonmaakmiddel. **Waarschuwingen.** Kwetsbare tafel - Ga niet op de tafel zitten. Plaats geen zware objecten op de tafel, de max. belasting is 3 kg.

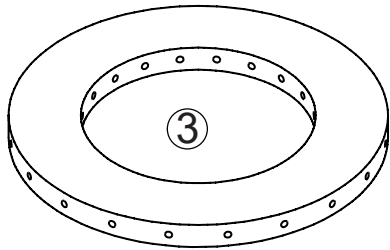
FR: PIÉDESTAL. Ø 28 x H 50 cm. À monter soi-même. Sapin. Vis: Métal. Lisez attentivement les instructions avant de monter ce produit. Nettoyer avec un chiffon propre et sec. Ne pas utiliser de détergent. **Attention.** Table fragile - Ne pas s'asseoir sur ce produit. Ne rien poser de lourd sur ce produit, charge maximum 3 kg.

IT: PIEDISTALLO. Ø 28 x H 50 cm. Montaggio a cura dell'utente. Legno di pino. Viti: Metallo. Leggere accuratamente le istruzioni prima di assemblare il prodotto. Pulire con un panno pulito e asciutto. Non usare detersivi. **Attenzione/Avvertenze.** Tavolo delicato - Non sederti sul prodotto. Non posizionare oggetti pesanti sul prodotto, carico massimo 3 kg.

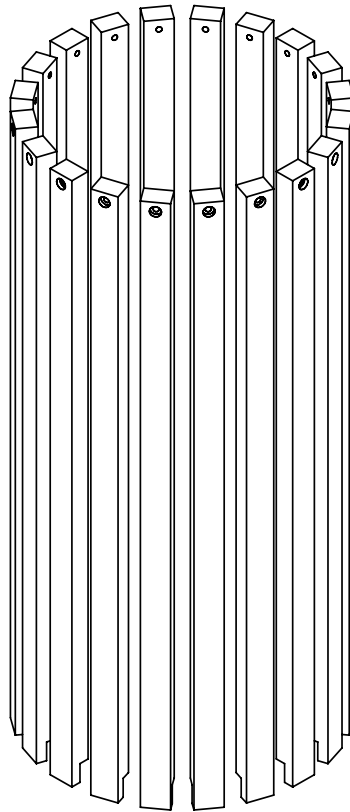
PL: PIEDESTAŁ. Ø 28 x W 50 cm. Paczka do samodzielnego montażu. Drewno sosnowe. Śruby: metalowe. Przed rozpoczęciem montażu produktu należy uważnie przeczytać instrukcję obsługi. Czyścić czystą, suchą szmatką. Nie należy używać detergentów. **Ostrzeżenie.** Delikatny stół - nie siadaj na produkcie. Nie stawiaj na produkcie ciężkich przedmiotów; maksymalne obciążenie to 3 kg



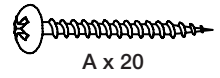
①



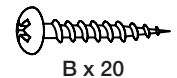
③



② x 20



A x 20



B x 20

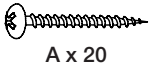


C x 1



D x 4

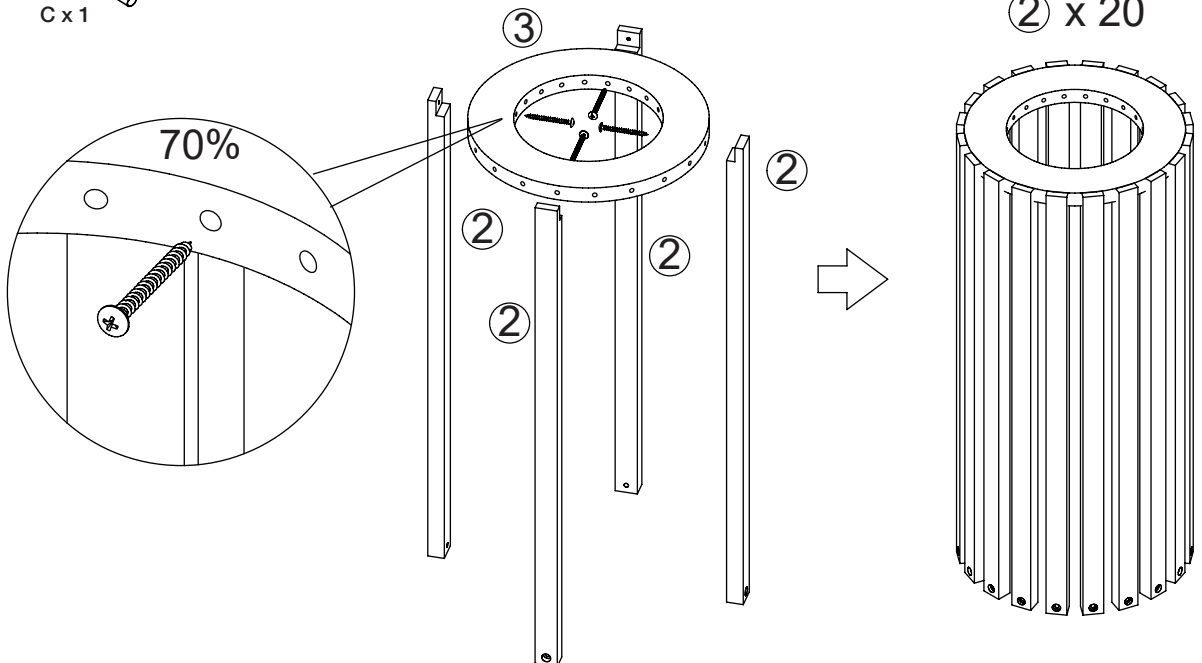
1



A x 20



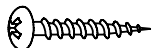
C x 1



② x 20

70%

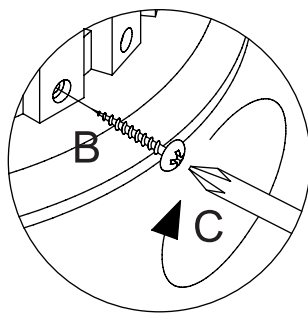
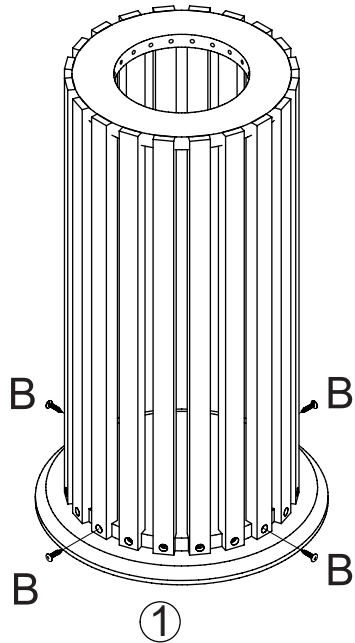
2



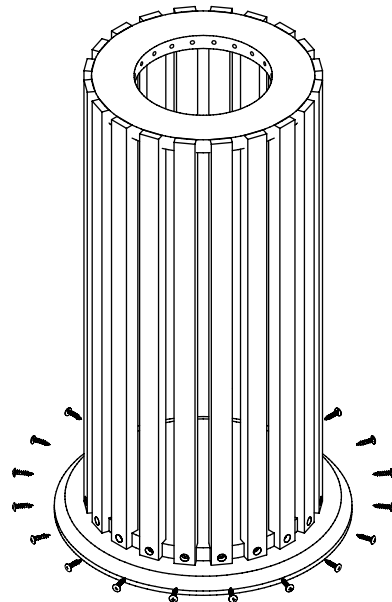
B x 20



C x 1



Bx16



3



D x 4

