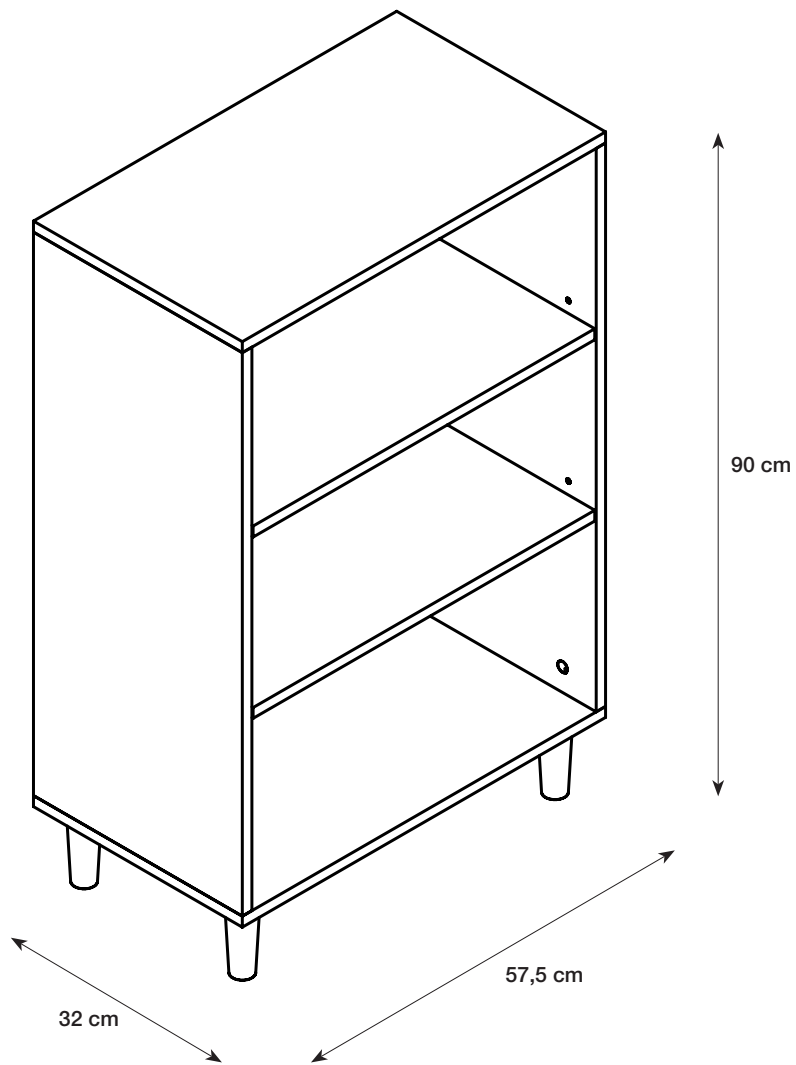




*Anna & Clara's*  
**SHELF**





**EN:** SHELF. W 57,5 x H 90 x D 32 cm. Flat-pack. MDF: oak veneer. Leg: solid oak. Screws: metal. Metal brackets. This product must be permanently fixed to the wall to avoid dangerous situations. The choice of screws/rawl plugs to hang the product is the customer's responsibility and made at their own risk. Contact your local DIY store for advice about the correct type of screws/rawl plugs for your type of wall. **Warning.** In order to prevent overturning this product must be used with the wall attachment device provided. Clean with a hard-wrung cloth. Do not use detergent. Wipe dry with a clean, dry cloth.

**DA:** REOL. B 57,5 x H 90 x D 32 cm. Saml selv. MDF: egetræsfinér. Ben: massivt egetræ. Skruer: metal. Metalbeslag. Dette produkt skal permanent fastgøres til væggen for at undgå farlige situationer. Valg af skruer/rawlplugs til ophæng af produktet er på kundens eget ansvar. Kontakt dit lokale byggemarked, for vejledning omkring den korrekte type af skruer/rawlplugs til din type væg. **Advarsel.** For at varen ikke vælter, skal den bruges sammen med elementet til vægmontering. Rengøres med en hårdt opvredet klud. Brug ikke rengøringsmiddel. Tørres af med en ren, tør klud.

**NO:** REOL. B 57,5 x H 90 x D 32 cm. Flatpakket. MDF: eikefiner. Ben: massiv eik. Skruer: metal. Metallbeslag. Dette produktet skal festes permanent i vegg for å unngå farlige situasjoner. Kunden har selv ansvar for å velge skruer/plugger til å henge opp produktet med. Kontakt ditt lokale byggevarerhus for veiledning om riktig type skruer/plugger til din type vegg. **Advarsel.** For å unngå velt må dette produktet brukes med det medfølgende veggfestet. Rengjøres med en godt oppvridd klut. Ikke bruk rengjøringsmiddel. Tørkes av med en ren og tørr klut.

**SV:** HYLLA. B 57,5 x H 90 x D 32 cm. Självmontering. MDF: ekfanér. Ben: massiv ek. Skruvar: metall. Metallbeslag. Denna produkt måste fästas permanent på väggen för att undvika farliga situationer. Val av skruvar/pluggar för upphängning av produkten sker på kundens egen risk. Kontakta din lokala bygghandel för information om korrekt typ av skruvar/expanderpluggar för just din typ av vägg. **Varning.** För produkten inte ska välta måste den användas tillsammans med det medföljande väggfästet. Rengör med en ordentligt urvriden trasa. Använd inte rengöringsmedel. Torka av med en ren, torr trasa.

**FI:** HYLLY. L 57,5 x K 90 x S 32 cm. Koottava. MDF: tammiviilua. Jalat: massiivitammea. Ruuvit: metalli. Metallikiinnikeet. Tämä tuote on kiinnitettävä pysyvästi seinään vaarallisten tilanteiden välttämiseksi. Tuotteen ripustusruuvien/tulppien valitseminen on asiakkaan omalla vastuulla. Pyydä paikallisesta rautakaupasta apua seinällesi sopivien ruuvien/kiinnitystulppien valintaan. **Varoitus.** Kaatumisen välttämiseksi tätä tuotetta on käytettävä mukana toimitetun seinäliitäntälaitteen kanssa. Puhdista kuivaksi puistetulla liinalla. Älä käytä pesuainetta. Pyyhi puhtaalla, kuivalla liinalla.

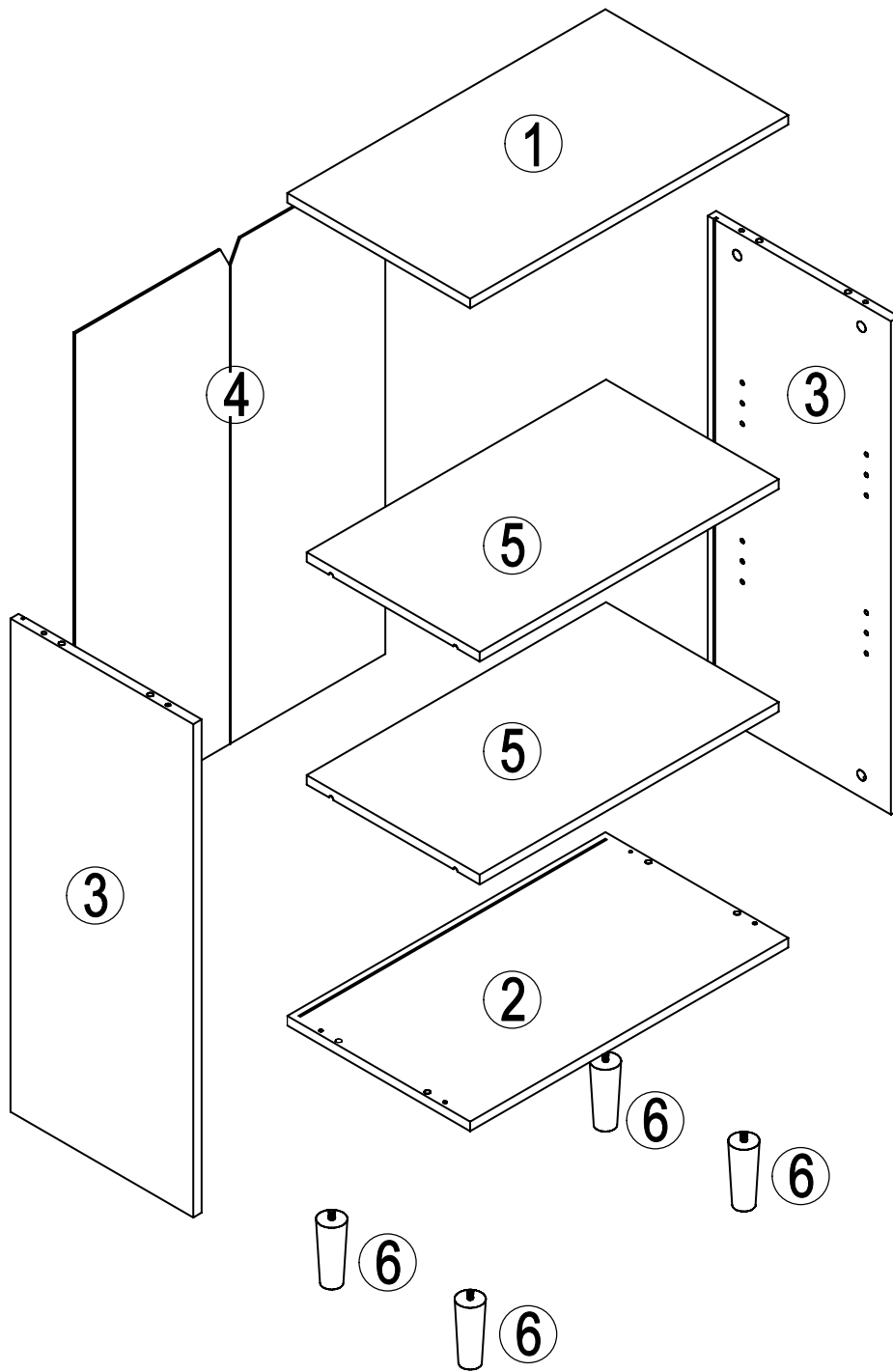
**DE:** REGAL. B 57,5 x H 90 x T 32 cm. Bausatz. MDF: Eichenfurnier. Bein: Massive Eiche. Schrauben: Metall. Metallhalterungen. Dieses Produkt muss dauerhaft an der Wand befestigt werden, um gefährliche Situationen zu vermeiden. Die Wahl der Schrauben/Dübel zum Aufhängen des Produkts erfolgt auf eigene Verantwortung des Kunden. Fragen Sie in Ihrem örtlichen Baufachmarkt nach den geeigneten Schrauben bzw. Dübeln für Ihre Wandart. **Achtung.** Um Umkippen zu verhindern, muss dieses Produkt mit der mitgelieferten Wandbefestigung montiert werden. Mit einem gut ausgewrungenen Tuch reinigen. Kein Reinigungsmittel verwenden. Mit einem sauberen, trockenen Tuch abwischen.

**NL:** REKJE. B 57,5 x H 90 x D 32 cm. Zelf monteren. MDF: eikenfineer. Poot: massief eiken. Schroeven: metaal. Metalen beugels. Dit product moet permanent aan de muur worden bevestigd om gevaarlijke situaties te voorkomen. De keuze van schroeven/pluggen voor het ophangen van het product is de eigen verantwoordelijkheid van de klant. Neem contact op met de plaatselijke doe-het-zelfzaak voor advies over het juiste type schroef of plug voor uw type muur. **Waarschuwing.** Om omkanteling te voorkomen moet het product met het bijgeleverde wandbevestigingssysteem worden gebruikt. Reinig met een goed uitgewrongen doek. Gebruik geen schoonmaakmiddel. Veeg af met een schone, droge doek.

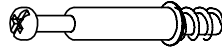
**FR:** ÉTAGÈRE. I 57,5 x H 90 x P 32 cm. À monter soi-même. MDF: placage chêne. Pied: chêne massif. Vis: métal. Supports en métal. Ce produit doit être fixé au mur afin d'éviter les situations dangereuses. Le choix des vis ou des chevilles de type Molly adéquates pour accrocher le produit est de la responsabilité du client. Contactez vos commerçants en construction locaux pour obtenir des conseils quant aux types de vis et de chevilles adéquats pour votre type de mur. **Attention.** Afin d'éviter qu'il ne tombe, ce produit doit être fixé à l'aide du dispositif d'attache murale fourni. Nettoyer avec un chiffon bien essoré. Ne pas utiliser de détergent. Essuyer avec un chiffon propre et sec.

**IT:** LIBRERIA. I 57,5 x H 90 x P 32 cm. Montaggio a cura dell'utente. MDF: impiallacciatura in quercia. Piede: quercia massiccia. Viti: metallo. Staffe in metallo. Per evitare situazioni di pericolo, fissare questo prodotto in modo permanente a una parete. La scelta delle viti/dei tasselli utilizzati per appendere il prodotto è responsabilità del cliente. Per informazioni sul tipo di viti/tasselli più adatto alla vostra parete contattate i rivenditori locali di materiale edile. **Attenzione/Avvertenza.** Per evitare che il prodotto si capovolga, utilizzarlo con il dispositivo di fissaggio a muro in dotazione. Pulire con un panno ben strizzato. Non usare detersivi. Asciugare con un panno pulito e asciutto.

**PL:** PÓŁKA. S 57,5 x W 90 x G 32 cm. Paczka do samodzielnego montażu. MDF: okleina dębowa. Noga: lity dąb. Sruby: metalowe. Wsporniki metalowe. W celu uniknięcia niebezpiecznych sytuacji produkt należy trwale przymocować do ściany. Wybór wkrętów/kołków rozporowych na potrzeby zawieszenia produktu leży w gestii klienta i odbywa się na jego odpowiedzialność. Skontaktuj się z lokalnym sklepem z artykułami budowlanymi w celu uzyskania porady w zakresie rodzaju wkrętów/kołków rozporowych odpowiednich dla Twojego rodzaju ściany. **Ostrzeżenie.** Aby produkt się nie przewrócił, należy go używać razem z uchwytem do montażu na ścianie. Wyczyść dobrze wyżętą ściereczką. Nie używaj detergentu. Wytrzyj do sucha czystą, suchą ściereczką.



A x 8



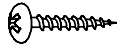
B x 8



C x 8



D x 1



E x 2



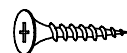
F x 8



G x 4



H x 4

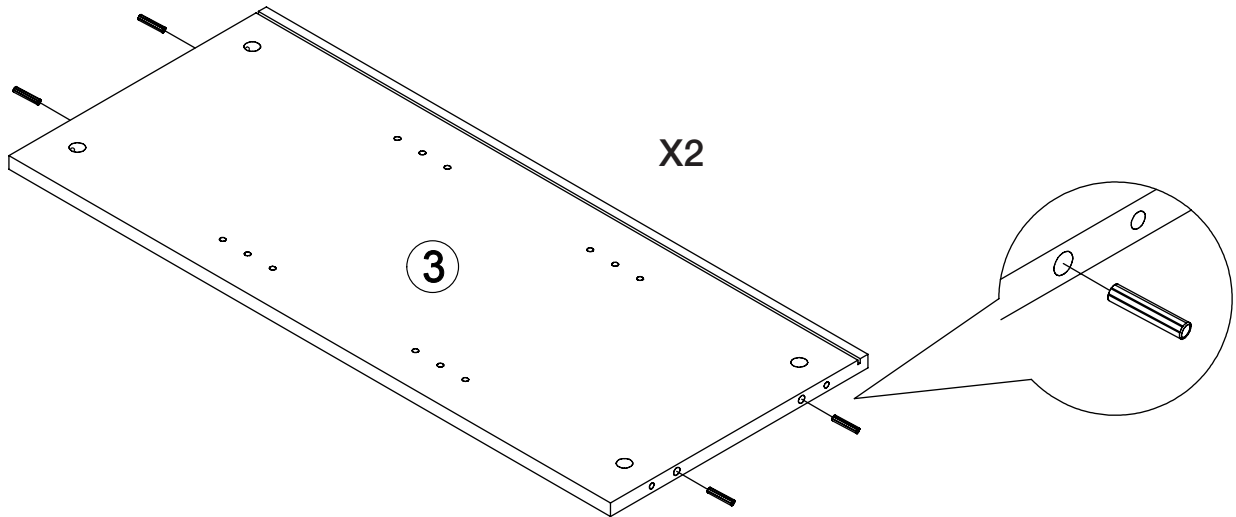


J x 4

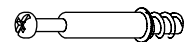
1



A x 8



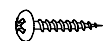
2



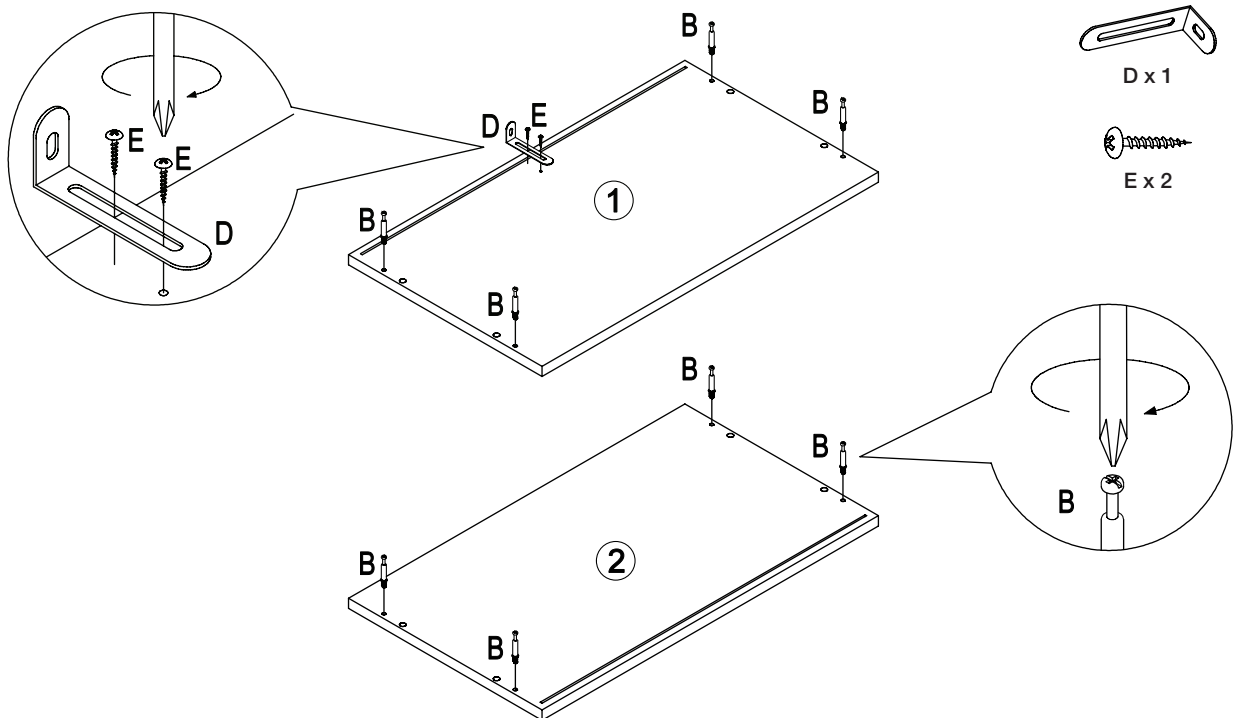
B x 8



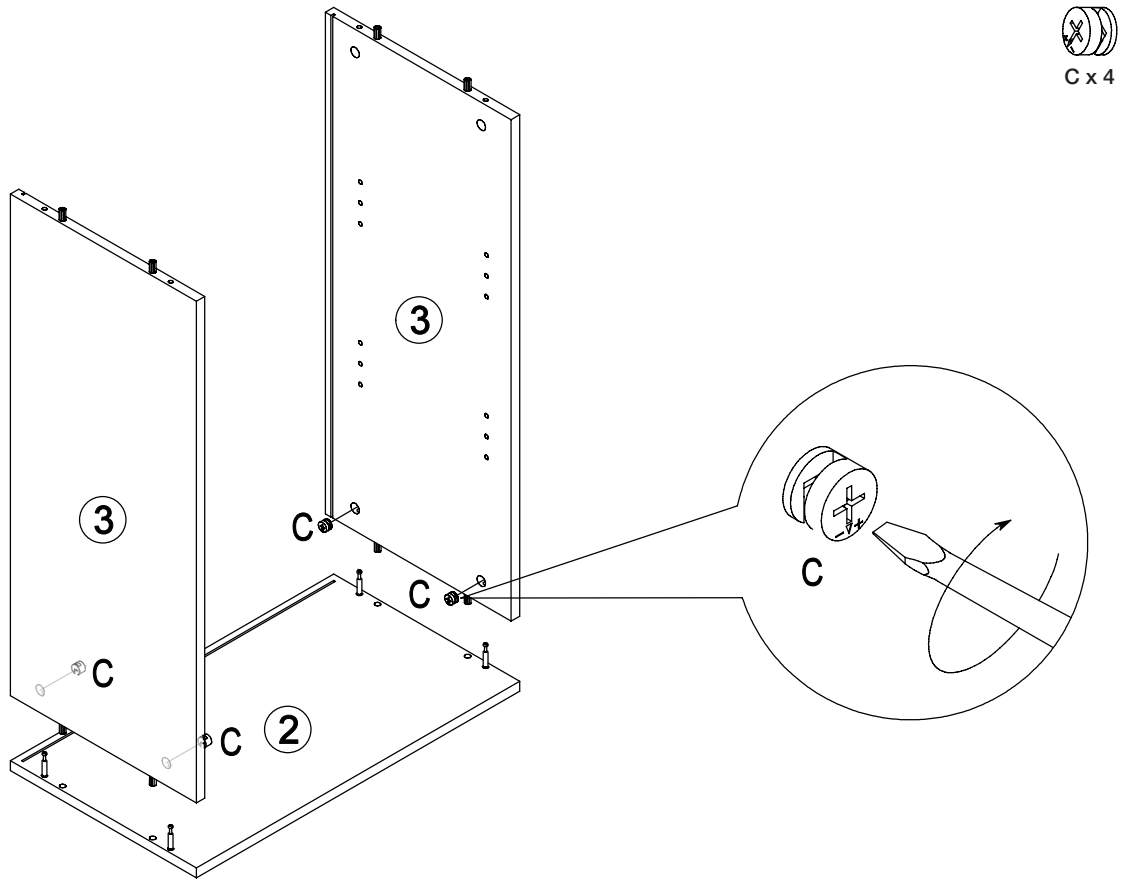
D x 1



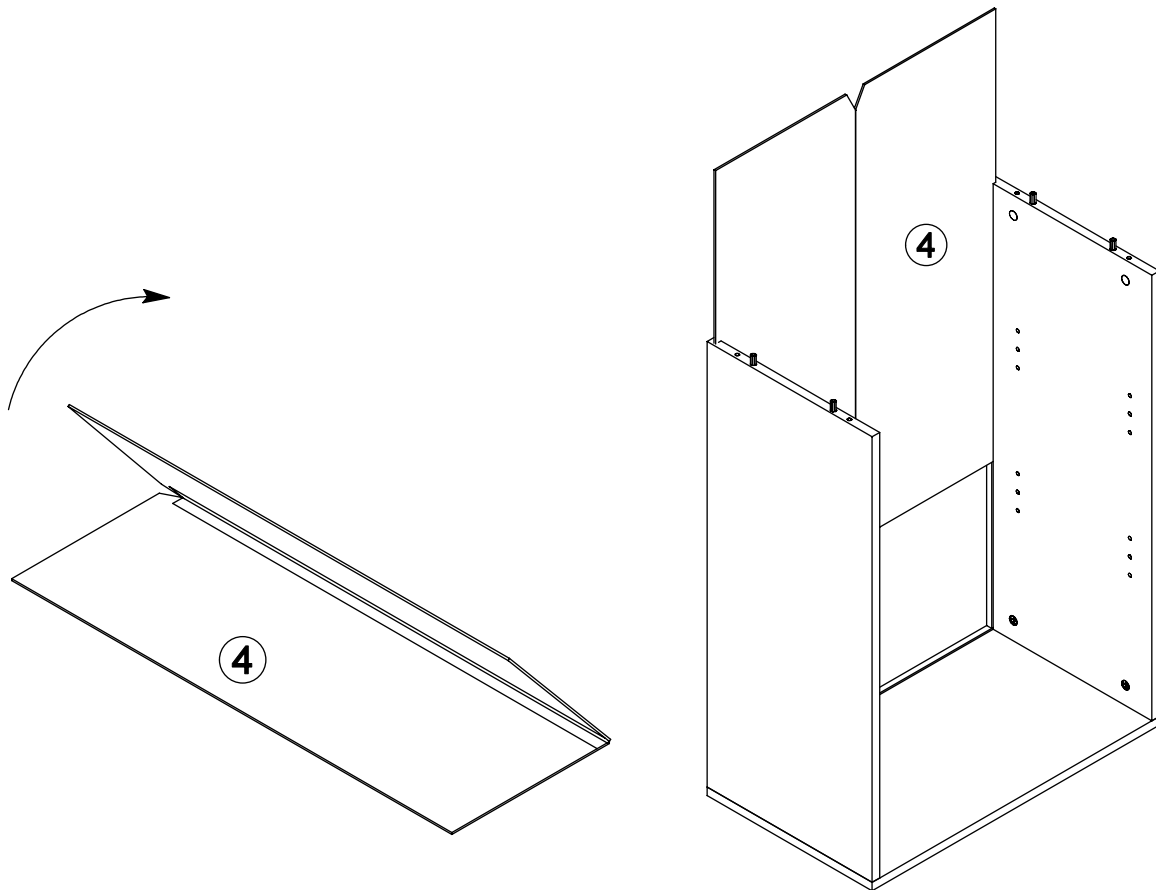
E x 2



3

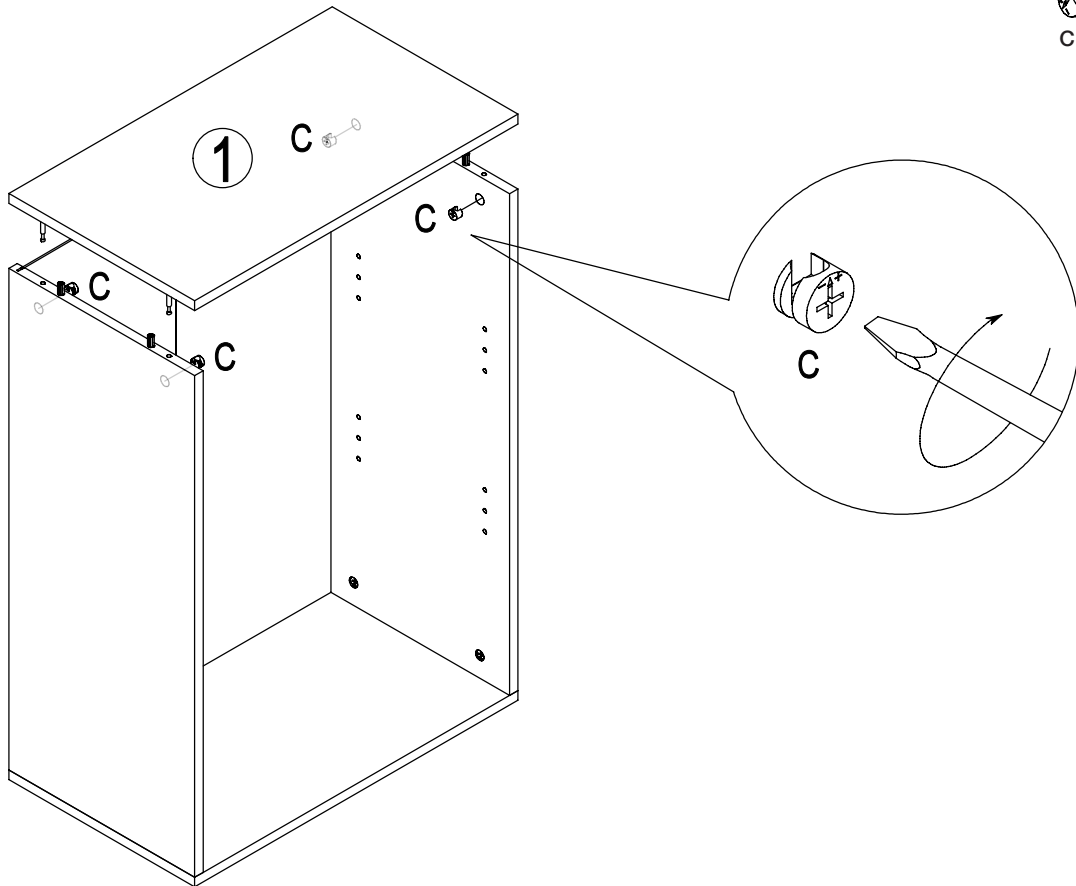


4



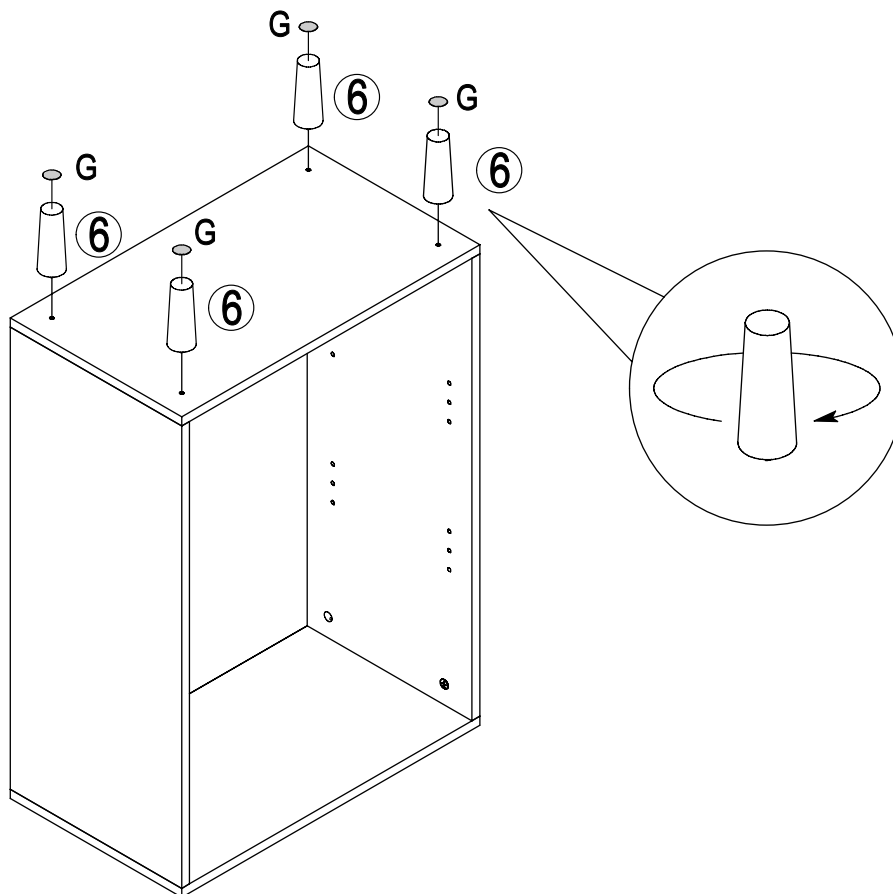
5

  
C x 4

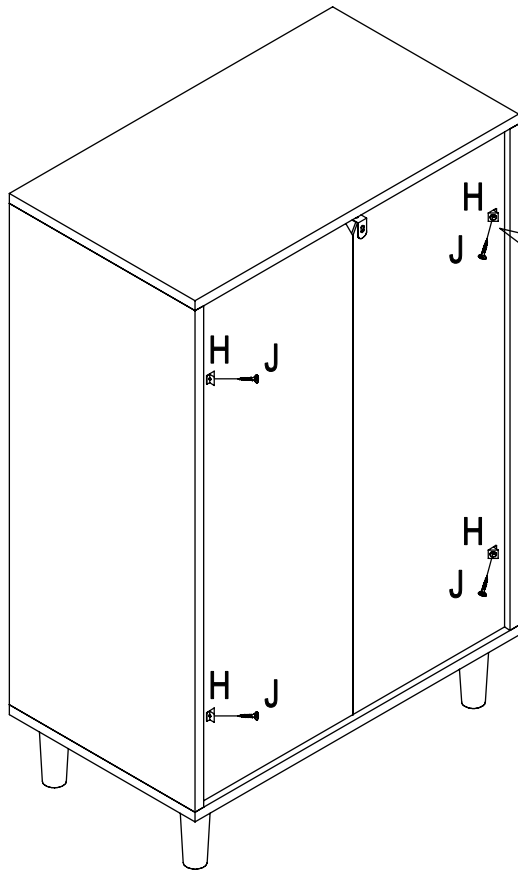


6

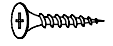
  
G x 4



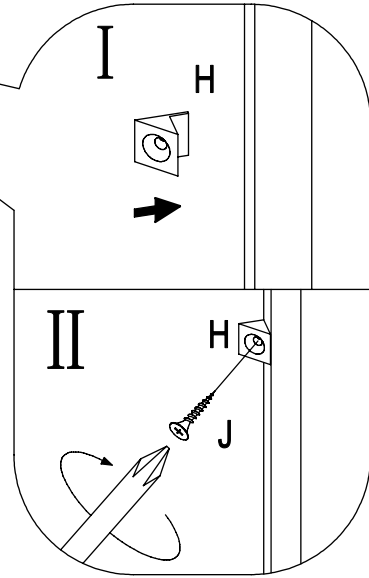
7



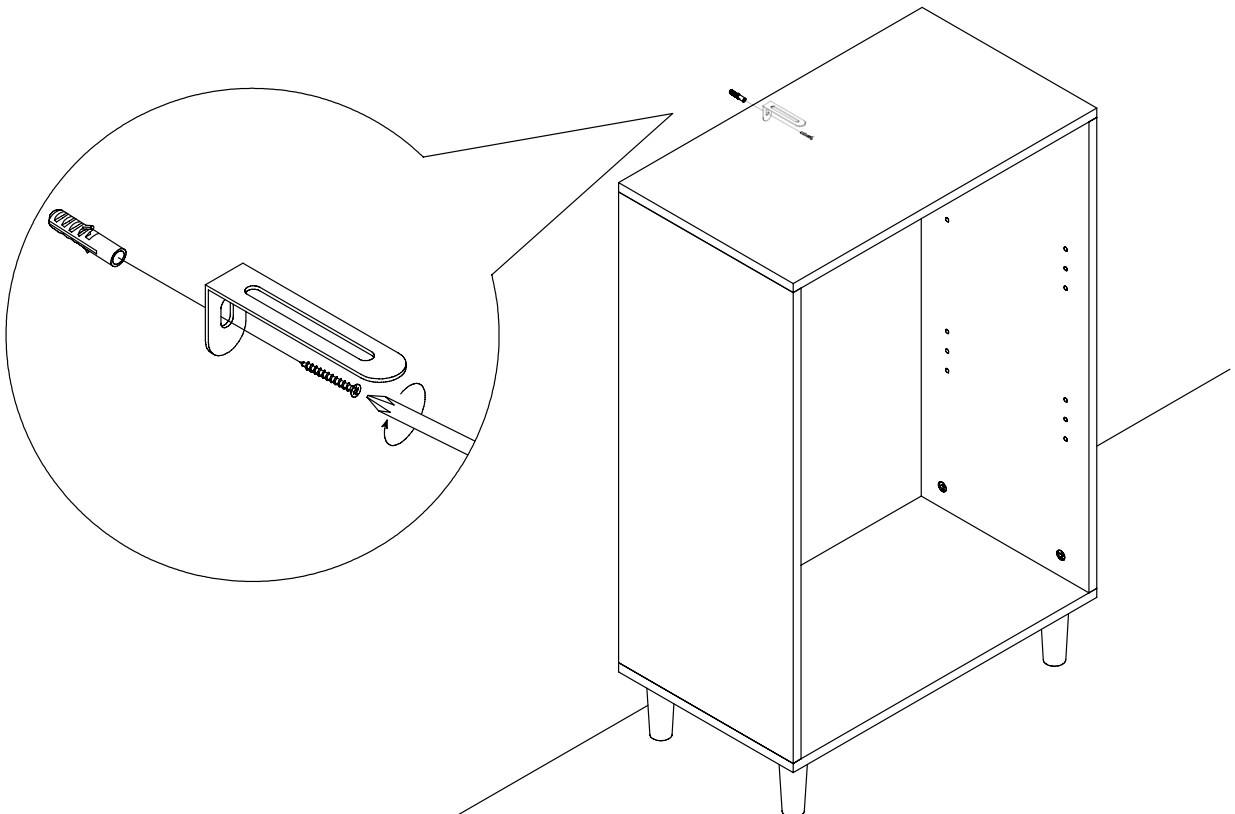
H x 4




J x 4

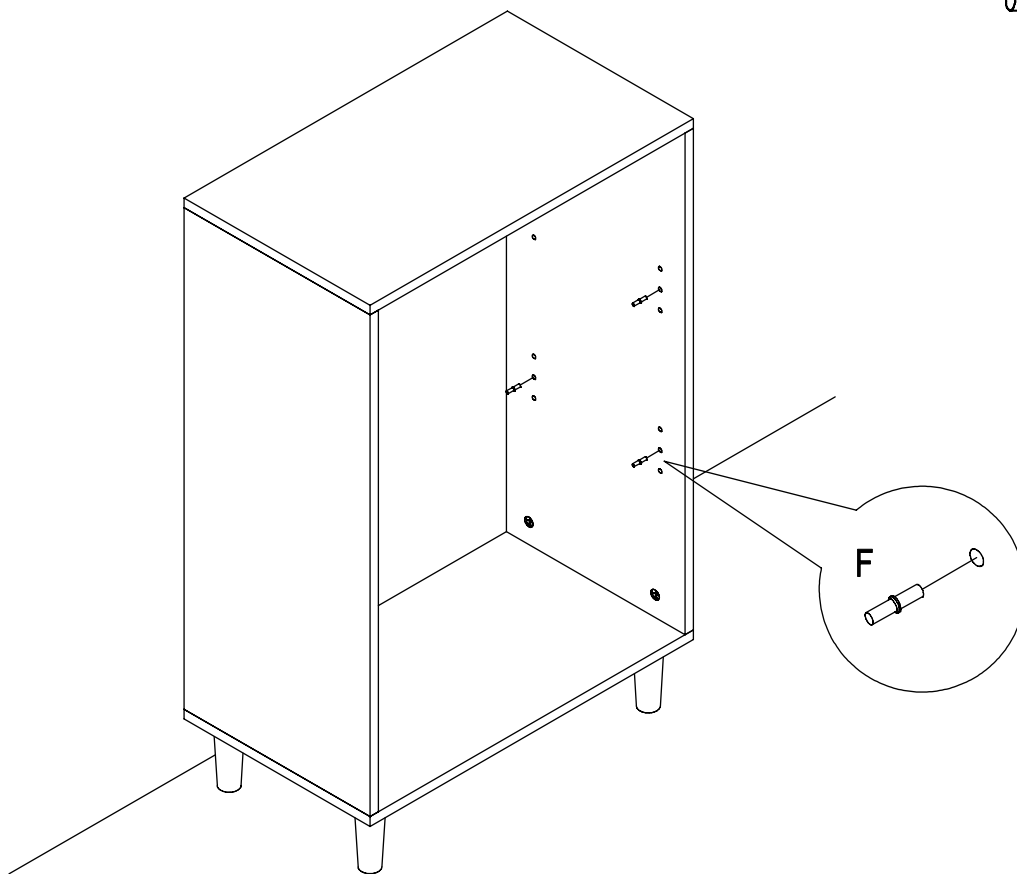


8



9

  
F x 8



10

