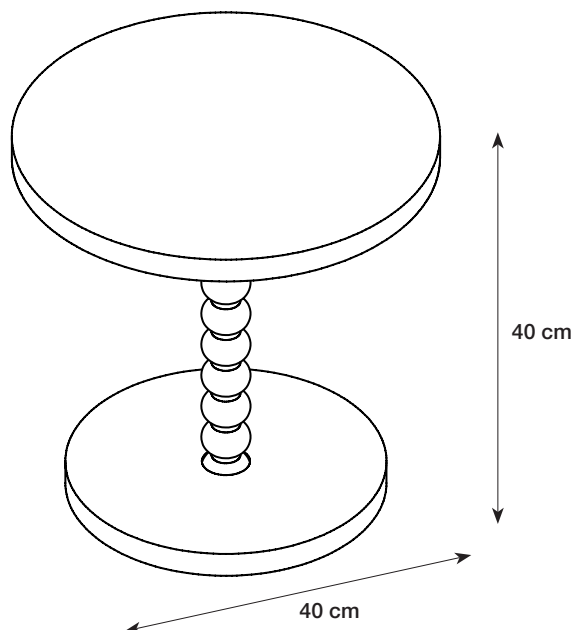




Anna & Clara's
SIDE TABLE



EN: SIDE TABLE. Ø 40 x H 40 cm. Flat-pack. MDF: poplar, oak veneer. Leg: solid oak. Screws: metal. Clean with a clean, dry cloth. Do not use detergent. **Warnings.** Delicate table. Do not sit on the product. Do not place heavy objects on this product, maximum load 25 kg. If you have a delicate floor, we recommend that you attach felt pads separately.

DA: SIDEBORD. Ø 40 x H 40 cm. Saml selv. MDF: poppel, egetræsfinér. Ben: massivt egetræ. Skruer: metal. Rengøres med en ren, tør klud. Brug ikke rengøringsmiddel. **Advarsler.** Skrøbeligt bord. Sid ikke på produktet. Placer ikke tunge genstande på produktet, maks. belastning fra 25 kg. Hvis De har sarte gulve, anbefales det at montere separate filtsko.

NO: SIDEBORD. Ø 40 x H 40 cm. Flatpakket. MDF: poppel, eikefiner. Ben: massiv eik. Skruer: metal. Rengjøres med en ren og tørr klut. Ikke bruk rengjøringsmiddel. **Advarsler.** Delikat bord. Skal ikke sittes på. Ikke plasser tunge gjenstander på dette produktet, maks vektbelastning 25 kg. Det anbefales å montere separate filtknotter hvis De har ømfintlig gulv.

SV: SIDOBORD. Ø 40 x H 40 cm. Självmontering. MDF: poppel, ekfanér. Ben: massiv ek. Skruvar: metall. Rengör med en ren, torr trasa. Använd inte rengöringsmedel. **Varningar.** Ömtåligt bord. Sitt inte på produkten. Placera inga tunga föremål på denna produkt, maximal belastning 25 kg. För känsliga golv rekommenderar vi användning av möbeltassar.

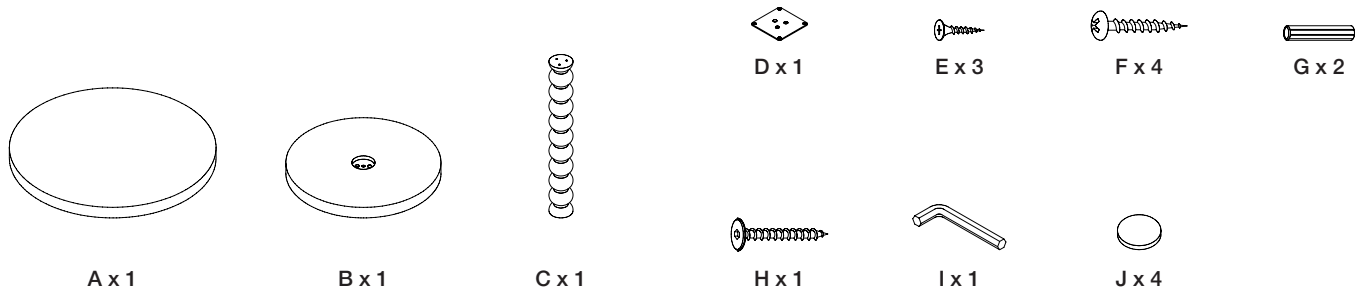
FI: SIVUPÖYTÄ. Ø 40 x K 40 cm. Koottava. MDF: poppeli, tammiviilua. Jalat: massiivitammea. Ruuvit: metalli. Puhdista puhtaalla, kuivalla liinalla. Älä käytä pesuainetta. **Varoitukset.** Pöytä ei kestä suurta kuormitusta. Älä istu tuotteen päälle. Älä aseta painavia esineitä tämän tuotteen päälle. Enimmäiskuormitus 25 kg. Jos sinulla on herkkä lattia, suosittelemme liittämään huopapalat erikseen.

DE: BEISTELLTISCH. Ø 40 x H 40 cm. Bausatz. MDF: Pappel, Eichenfurnier. Bein: Massive Eiche. Schrauben: Metall. Mit einem sauberen, trockenen Tuch reinigen. Kein Reinigungsmittel verwenden. **Achtung.** Empfindlicher Tisch. Nicht auf das Produkt setzen. Keine schweren Gegenstände auf dieses Produkt legen, maximale Belastung 25 kg. Bei empfindlichen Böden empfehlen wir Filzunterlagen separat anzubringen.

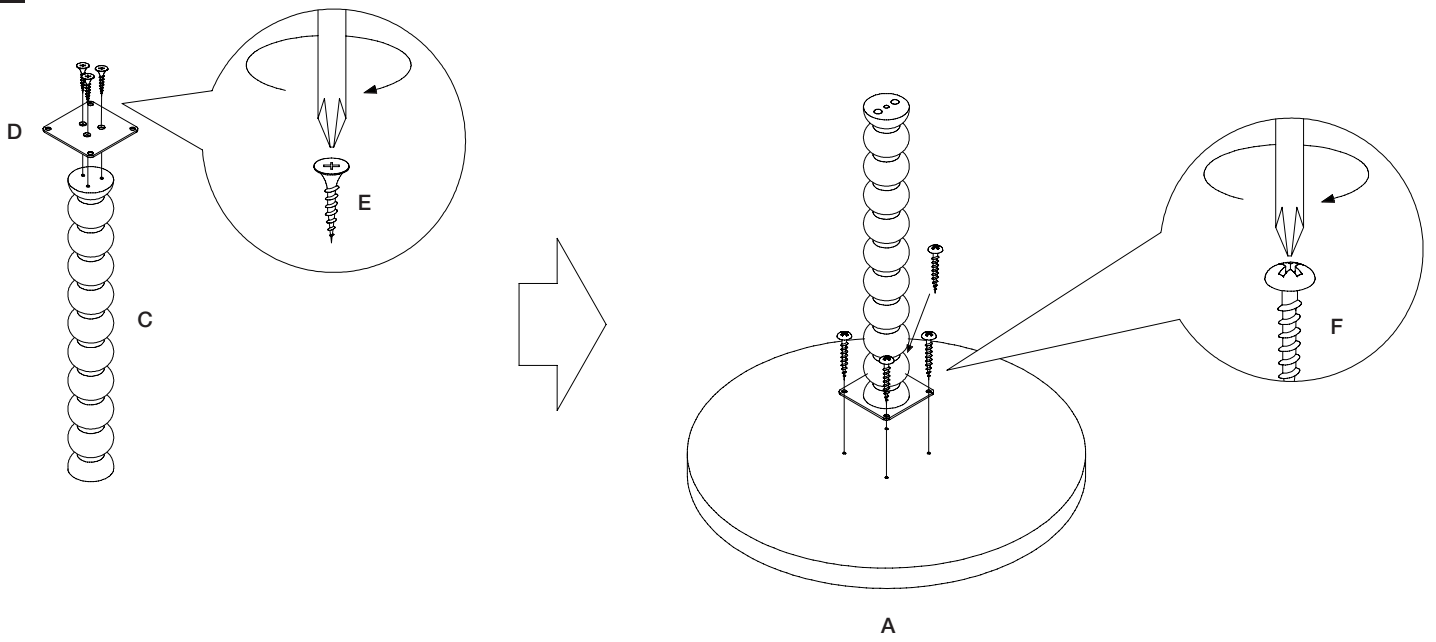
NL: BIJZETTAFELTJE. Ø 40 x H 40 cm. Zelf monteren. MDF: populier, eikenfineer. Poot: massief eiken. Schroeven: metaal. Reinig met een schone, droge doek. Gebruik geen schoonmaakmiddel. **Waarschuwingen.** Kwetsbare tafel. Ga niet op de tafel zitten. Plaats geen zware objecten op de tafel, de max. belasting is 25 kg. Als u een kwetsbare vloer hebt, adviseren we u om de vilt doppen zelf apart te bevestigen.

FR: CONSOLE. Ø 40 x H 40 cm. À monter soi-même. MDF: peuplier, placage chêne. Pied: chêne massif. Vis: métal. Nettoyer avec un chiffon propre et sec. Ne pas utiliser de détergent. **Attention.** Table fragile. Ne pas s'asseoir sur ce produit. Ne rien poser de lourd sur ce produit, charge maximum 25 kg. Si votre sol est fragile, nous vous recommandons de poser également des patins en feutre.

IT: TAVOLINO. Ø 40 x H 40 cm. Montaggio a cura dell'utente. MDF: pioppo, impiallacciatura in quercia. Piede: quercia massiccia. Viti: metallo. Pulire con un panno pulito e asciutto. Non usare detersivi. **Attenzione/Avvertenze.** tavolo delicato, non sederti sul prodotto. non posizionare oggetti pesanti sul prodotto, carico massimo 25 kg. Se il pavimento è delicato, consigliamo di attaccare i cuscinetti in feltro separatamente.



1



2

