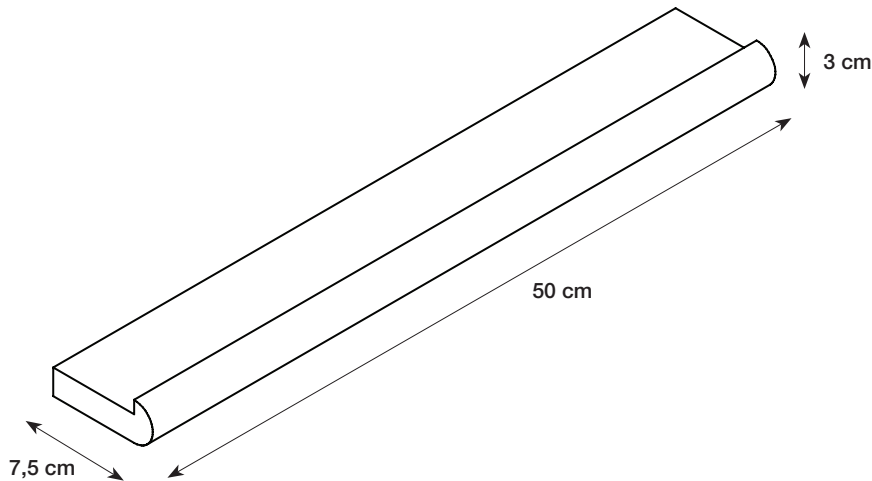




Anna & Clara's

## SHELF



**EN:** SHELF. W 50 x H 3 x D 7.5 cm. Flat-pack. Front: solid oak. Shelf: MDF: poplar, oak veneer. Screws: metal. Metal brackets. Read the instructions thoroughly before assembling this product. Contact your local DIY store for advice about the correct type of screws/rawl plugs for your type of wall. Incorrect assembly of the product can cause it to tip over/fall down and injure people or damage things. The choice of screws/rawl plugs to hang the product is the customer's responsibility and made at their own risk. Clean with a clean, dry cloth. Do not use detergent.

**DA:** HYLDE. B 50 x H 3 x D 7,5 cm. Saml selv. Forsiden: massivt egetræ. Hylde: MDF: poppel, egetræsfinér. Skruer: metal. Metalbeslag. Læs brugsvejledningen grundigt igennem før samling af dette produkt. Kontakt dit lokale byggemarked, for vejledning omkring den korrekte type af skruer/rawplugs til din type væg. Fejlmontering af produktet kan medføre, at produktet vælter/falder ned og laver skade på mennesker og ting. Valg af skruer/rawplugs til ophæng af produktet er på kundens eget ansvar. Rengøres med en ren, tør klud. Brug ikke rengøringsmiddel.

**NO:** HYLLE. B 50 x H 3 x D 7,5 cm. Flatpakket. Forsiden: massiv eik. Hylle: MDF: poppel, eikefiner. Skruer: metal. Metallbeslag. Les bruksanvisningen nøye før du setter sammen dette produktet. Kontakt ditt lokale byggevarerhus for veiledning om riktig type skruer/plugger til din type vegg. Hvis produktet monteres på feil måte, kan det velte / falle ned og skade mennesker og gjenstander. Kunden har selv ansvar for å velge skruer/plugger til å henge opp produktet med. Rengjøres med en ren og tørr klut. Ikke bruk rengjøringsmiddel.

**SV:** HYLLE. B 50 x H 3 x D 7,5 cm. Självmontering. Framsidan: massiv ek. Hylla: MDF: poppel, ekfanér. Skruvar: metall. Metallbeslag. Läs instruktionerna noggrant innan du monterar den här produkten. Kontakta din lokala bygghandel för information om korrekt typ av skruvar/expanderpluggar för just din typ av vägg. Felmontering av produkten kan leda till att produkten välter/faller ned och orsakar skador på människor och föremål. Val av skruvar/pluggar för upphängning av produkten sker på kundens egen risk. Rengör med en ren, torr trasa. Använd inte rengöringsmedel.

**FI:** HYLLY. L 50 x K 3 x S 7,5 cm. Koottava. Etupuoli: massiivitammea. Hyilly: MDF: poppeli, tammiviilua. Ruuvit: metalli. Metallikiinnikkeet. Lue käyttöohje huolellisesti ennen tämän tuotteen kokoamista. Pyydä paikallisesta rautakaupasta apua seinällesi sopivien ruuvien/kiinnitystulppien valintaan. Tuotteen virheellinen kokoaminen voi aiheuttaa tuotteen kaatumisen ja vahingoittaa ihmisiä ja/tai esineitä. Tuotteen ripustusruuvien/tulppien valitseminen on asiakkaan omalla vastuulla. Puhdista puhtaalla, kuivalla liinalla. Älä käytä pesuainetta.

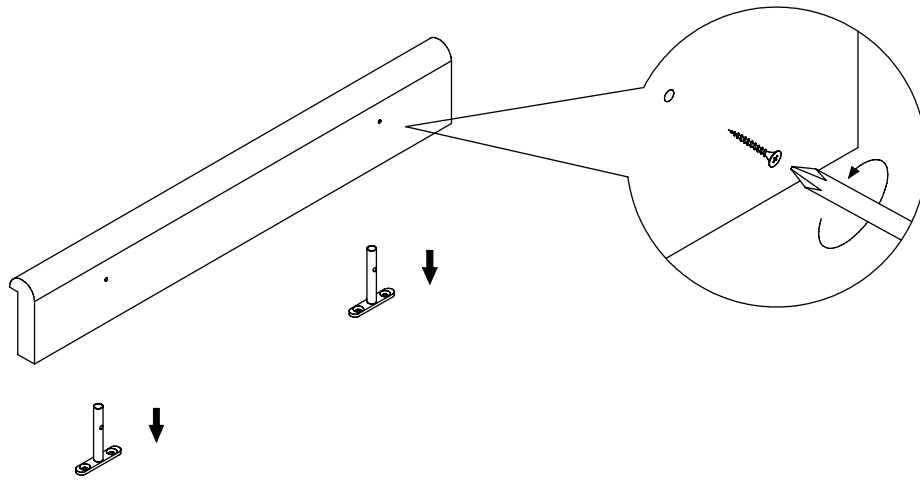
**DE:** REGAL. B 50 x H 3 x T 7,5 cm. Bausatz. Vorderseite: Massive Eiche. Regal: MDF: Pappel, Eichenfurnier. Schrauben: Metall. Metallhalterungen. Bitte lesen Sie die Gebrauchsanweisung sorgfältig durch, bevor Sie dieses Produkt zusammenbauen. Fragen Sie in Ihrem örtlichen Baufachmarkt nach den geeigneten Schrauben bzw. Dübeln für Ihre Wandart. Eine verkehrte Montage des Produkts kann dazu führen, dass das Produkt umkippt/umfällt und Personen oder Sachen zu Schaden kommen können. Die Wahl der Schrauben/Dübel zum Aufhängen des Produkts erfolgt auf eigene Verantwortung des Kunden. Mit einem sauberen, trockenen Tuch reinigen. Kein Reinigungsmittel verwenden.

**NL:** PLANK. B 50 x H 3 x D 7,5 cm. Zelf monteren. Voorzijde: massief eiken. Plank: MDF: populier, eikenfineer. Schroeven: metaal. Metalen beugels. Lees de gebruiksaanwijzing zorgvuldig door voordat u dit product in elkaar zet. Neem contact op met de plaatselijke doe-het-zelfzaak voor advies over het juiste type schroef of plug voor uw type muur. Onjuiste montage kan ertoe leiden dat het product kantelt/omvalt en schade aan mensen en voorwerpen veroorzaakt. De keuze van schroeven/pluggen voor het ophangen van het product is de eigen verantwoordelijkheid van de klant. Reinig met een schone, droge doek. Gebruik geen schoonmaakmiddel.

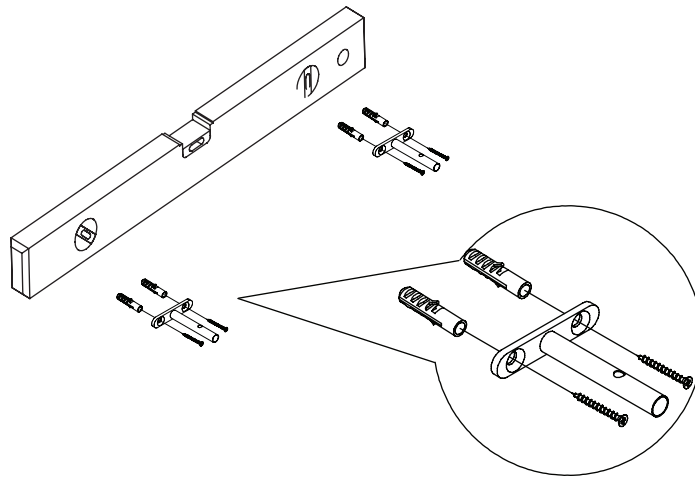
**FR:** ÉTAGÈRE. I 50 x H 3 x P 7,5 cm. À monter soi-même. Avant: chêne massif. Étagère: MDF: peuplier, placage chêne. Vis: métal. Supports en métal. Lisez attentivement les instructions avant de monter ce produit. Contactez vos commerçants en construction locaux pour obtenir des conseils quant aux types de vis et de chevilles adéquats pour votre type de mur. Un montage incorrect du produit peut le faire basculer ou tomber et blesser des personnes et causer des dommages aux biens. Le choix des vis ou des chevilles de type Molly adéquates pour accrocher le produit est de la responsabilité du client. Nettoyer avec un chiffon propre et sec. Ne pas utiliser de détergent.

**IT:** MENSOLA. I 50 x H 3 x P 7,5 cm. Montaggio a cura dell'utente. Fronte: quercia massiccia. Mensola: MDF: pioppo, impiallacciatura in quercia. Viti: metallo. Staffe in metallo. Leggere accuratamente le istruzioni prima di assemblare il prodotto. Per informazioni sul tipo di viti/tasselli più adatto alla vostra parete contattate i rivenditori locali di materiale edile. L'assemblaggio errato del prodotto può causare il ribaltamento/la caduta del prodotto procurando danni a persone e cose. La scelta delle viti/dei tasselli utilizzati per appendere il prodotto è responsabilità del cliente. Pulire con un panno pulito e asciutto. Non usare detersivi.

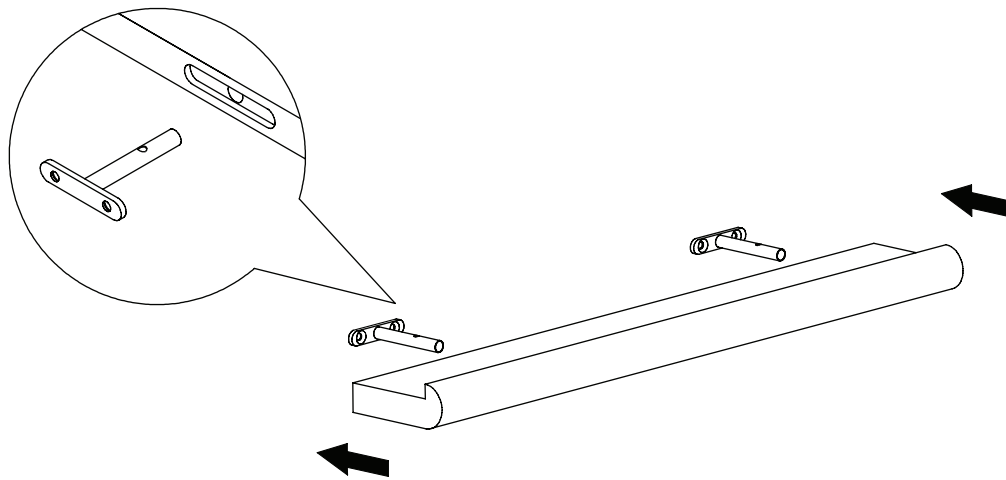
1



2



3



4

