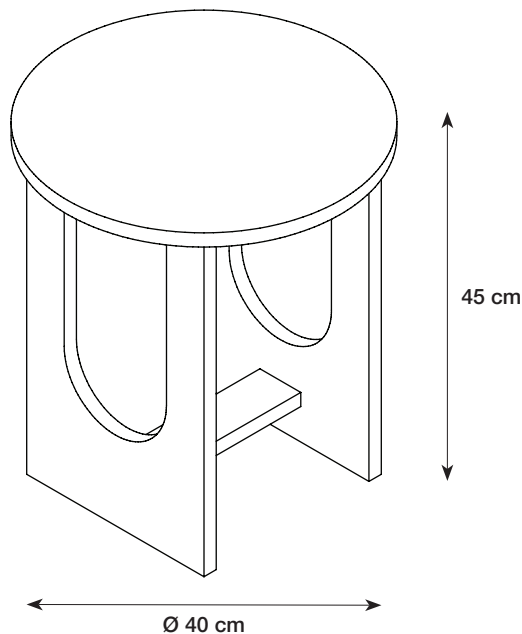




Anna & Clara's
SIDE TABLE



EN: SIDE TABLE. Ø 40 x H 45 cm. Flat-pack. MDF: poplar, ash veneer. Screws: metal. Clean with a clean, dry cloth. Do not use detergent. **Warnings.** Delicate table. Do not sit on the product. Do not place heavy objects on this product, maximum load 25 kg. If you have a delicate floor, we recommend that you attach felt pads separately.

DA: SIDEBORD. Ø 40 x H 45 cm. Saml selv. MDF: poppel, askefinér. Skruer: metal. Rengøres med en ren, tør klud. Brug ikke rengøringsmiddel. **Advarsler.** Skrøbeligt bord. Sid ikke på produktet. Placer ikke tunge genstande på produktet, maks. belastning fra 25 kg. Hvis De har sarte gulve, anbefales det at montere separate filtsko.

NO: SIDEBORD. Ø 40 x H 45 cm. Flatpakket. MDF: poppel, askefinér. Skruer: metal. Rengjøres med en ren og tørr klut. Ikke bruk rengjøringsmiddel. **Advarsler.** Delikat bord. Skal ikke sittes på. Ikke plasser tunge gjenstander på dette produktet, maks vektbelastning 25 kg. Det anbefales å montere separate filtknotter hvis De har ømfintlig gulv.

SV: SIDOBORD. Ø 40 x H 45 cm. Självmontering. MDF: poppel, askfaner. Skruvar: metall. Rengör med en ren, torr trasa. Använd inte rengöringsmedel. **Varningar.** Ömtåligt bord. Sitt inte på produkten. Placera inga tunga föremål på denna produkt, maximal belastning 25 kg. För känsliga golv rekommenderar vi användning av möbeltassar.

FI: SIVUPÖYTÄ. Ø 40 x K 45 cm. Koottava. MDF: poppeli, saarniviilu. Ruuvit: metalli. Puhdista puhtaalla, kuivalla liinalla. Älä käytä pesuainetta. **Varoitukset.** Pöytä ei kestä suurta kuormitusta. Älä istu tuotteen päälle. Älä aseta painavia esineitä tämän tuotteen päälle. Enimmäiskuormitus 25 kg. Jos sinulla on herkkä lattia, suosittelimme liittämään huopapalat erikseen.

DE: BEISTELLTISCH. Ø 40 x H 45 cm. Bausatz. MDF: Pappel, Esche furniert. Schrauben: Metall. Mit einem sauberen, trockenen Tuch reinigen. Kein Reinigungsmittel verwenden. **Achtung.** Empfindlicher Tisch. Nicht auf das Produkt setzen. Keine schweren Gegenstände auf dieses Produkt legen, maximale Belastung 25 kg. Bei empfindlichen Böden empfehlen wir Filzunterlagen separat anzubringen.

NL: BIJZETAFELTJE. Ø 40 x H 45 cm. Zelf monteren. MDF: populier, fineer essenhout. Schroeven: metaal. Reinig met een schone, droge doek. Gebruik geen schoonmaakmiddel. **Waarschuwingen.** Kwetsbare tafel. Ga niet op de tafel zitten. Plaats geen zware objecten op de tafel, de max. belasting is 25 kg. Als u een kwetsbare vloer hebt, adviseren we u om de vilt doppen zelf apart te bevestigen.

FR: CONSOLE. Ø 40 x H 45 cm. À monter soi-même. MDF : peuplier, placage en frêne. Vis : métal. Nettoyer avec un chiffon propre et sec. Ne pas utiliser de détergent. **Attention.** Table fragile. Ne pas s'asseoir sur ce produit. Ne rien poser de lourd sur ce produit, charge maximum 25 kg. Si votre sol est fragile, nous vous recommandons de poser également des patins en feutre.

IT: TAVOLINO. Ø 40 x H 45 cm. Montaggio a cura dell'utente. MDF: pioppo, impiallicciatura cenere. Viti: metallo. Pulire con un panno pulito e asciutto. Non usare detersivi. **Attenzione/Avvertenze.** Tavolo delicato, non sederti sul prodotto. Non posizionare oggetti pesanti sul prodotto, carico massimo 25 kg. Se il pavimento è delicato, consigliamo di attaccare i cuscinetti in feltro separatamente.

ES: MESITA AUXILIAR. Ø 40 x H 45 cm. Kit de automontaje. MDF: álamo, chapa de madera de fresno. Tornillos: metal. Limpie con un paño limpio y seco. No use detergente. **Advertencias.** Mesa frágil - No te sientes encima del producto. No coloques objetos pesados encima de este producto, carga máxima: 25 kg. En el caso de suelos delicados, recomendamos colocar los protectores de fieltro por separado.

PL: STOLIK BOCZNY. Ø 40 x W 45 cm. Paczka do samodzielnego montażu. MDF: topola, okleina jesionowa. Śruby: metalowe. Czyścić czystą, suchą szmatką. Nie należy używać detergentów. **Ostrzeżenia.** Delikatny stół – nie siadaj na produkcie. Nie stawiaj na produkcie ciężkich przedmiotów; maksymalne obciążenie to 25 kg. Jeśli masz delikatną podłogę, zalecamy dodatkowe przymocowanie podkładek filcowych.

