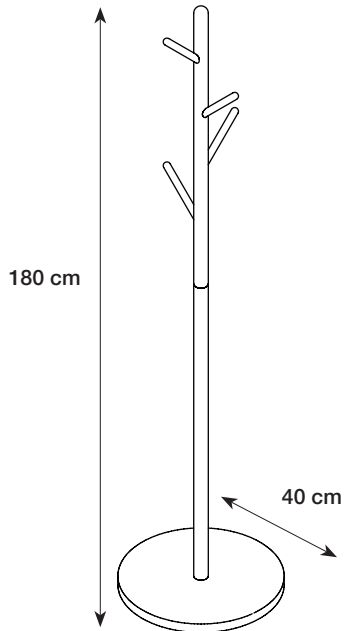




*Anna & Clara's*

## CLOTHES RACK



**EN:** CLOTHES RACK. Ø 40 x H 180 cm. Solid oak. MDF: Poplar. Screws: Metal. Flat-pack.

Clean with a hard-wrung cloth. Do not use detergent. Wipe dry with a clean, dry cloth.

**DA:** TØJSTATIV. Ø 40 x H 180 cm. Massivt egetræ. MDF: Poppel. Skruer: Metal. Saml selv.

Rengøres med en hårdt opvredet klud. Brug ikke rengøringsmiddel. Tørres af med en ren, tør klud.

**NO:** KLESSTATIV. Ø 40 x H 180 cm. Massiv eik. MDF: Poppel. Skruer: Metall. Flatpakket.

Rengjøres med en godt oppvridd klut. Ikke bruk rengjøringsmiddel. Tørkes av med en ren og tørr klut.

**SV:** KLÄDSTÄLL. Ø 40 x H 180 cm. Massiv ek. MDF: Poppel. Skruvar: Metall. Självmontering.

Rengör med en ordentligt urvriden trasa. Använd inte rengöringsmedel. Torka av med en ren, torr trasa.

**FI:** VAATETELINE. Ø 40 x K 180 cm. Massiivitamma. MDF: Poppeli. Ruuvit: Metall. Koottava.

Puhdista kuivaksi puristetulla liinalla. Älä käytä pesuainetta. Pyyhi puhtaalla, kuivalla liinalla.

**DE:** KLEIDERSTÄNDER. Ø 40 x H 180 cm. Massive Eiche. MDF: Pappel. Schrauben: Metall. Bausatz.

Mit einem gut ausgewrungenen Tuch reinigen. Kein Reinigungsmittel verwenden. Mit einem sauberen, trockenen Tuch abwischen.

**NL:** KLEDINGREK. Ø 40 x H 180 cm. Massief eiken. MDF: Schroeven: Populier. Metaal. Zelf monteren.

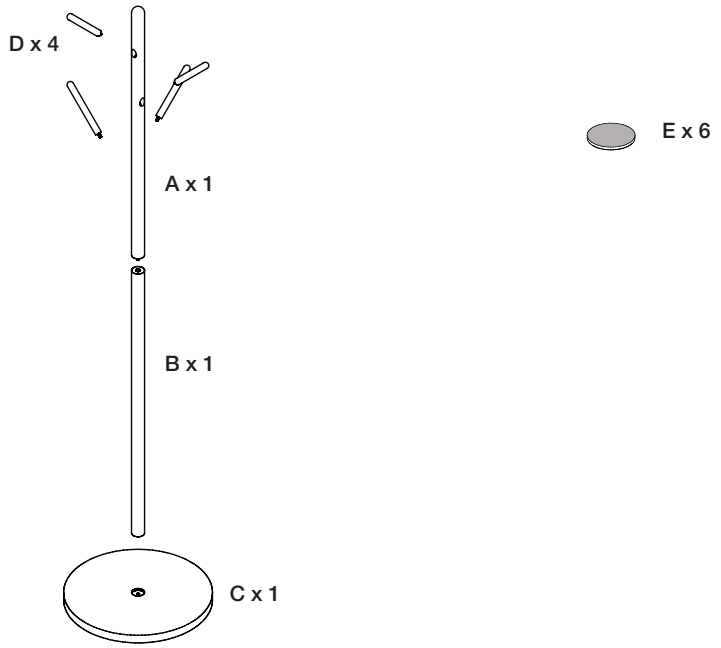
Reinig met een goed uitgewrongen doek. Gebruik geen.

**FR:** ÉTENDOIR À LINGE. Ø 40 x H 180 cm. Chêne massif. MDF: Peuplier. Vis: Métal. À monter soi-même.

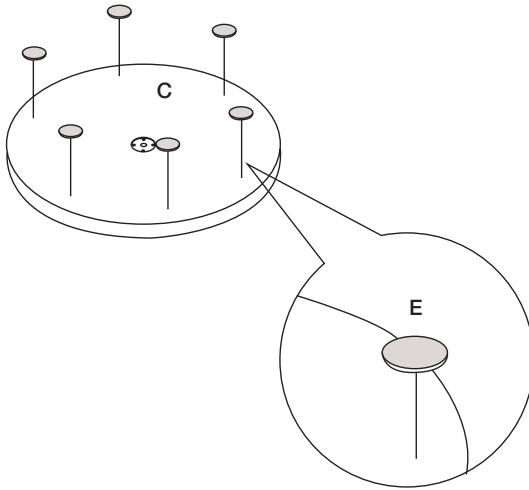
Nettoyer avec un chiffon bien essoré. Ne pas utiliser de détergent. Essuyer avec un chiffon propre et sec.

**IT:** STENDINO. Ø 40 x H 180 cm. Quercia massiccia. MDF: Pioppo. Viti: Metallo. Montaggio a cura dell'utente.

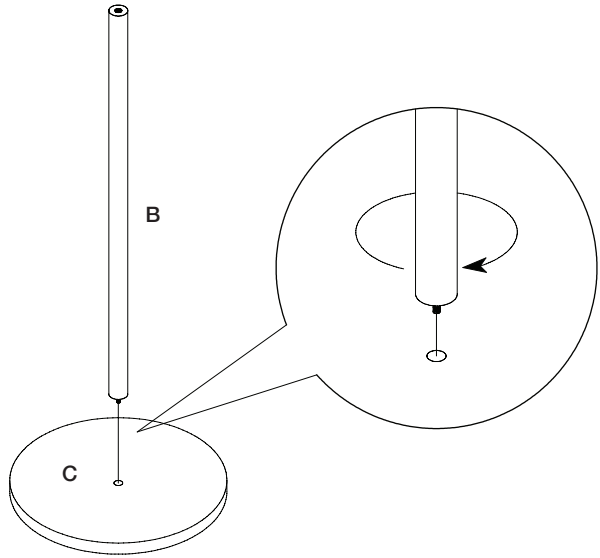
Pulire con un panno ben strizzato. Non usare detersivi. Asciugare con un panno pulito e asciutto.



**1**



2



3

