

**EN:** BENCH. L 80 x W 40 x H 45 cm. Flat-pack. Cover: polyester. Foam: polyurethane. Leg: iron. Frame: MDF, pinewood. Screws: metal. Max. load: 110 kg. If you have a delicate floor, we recommend that you attach felt pads separately. Clean with a hard-wrung cloth. Do not use detergent. Wipe dry with a clean, dry cloth.

**DA:** BÆNK. L 80 x B 40 x H 45 cm. Saml selv. Betræk: polyester. Skum: polyurethan. Ben: jern. Stel: MDF, fyrretræ. Skruer: metal. Maks. belastning: 110 kg. Hvis De har sarte gulve, anbefales det at montere separate filtsko. Rengøres med en hårdt opvredet klud. Brug ikke rengøringsmiddel. Tørres af med en ren, tør klud.

**NO:** BENK. L 80 x B 40 x H 45 cm. Flatpakket. Trekk: polyester. Skum: polyuretan. Ben: jern. Ramme: MDF, furu. Skruer: metal. Maks belastning: 110 kg. Det anbefales å montere separate filtknotter hvis De har ømfintlig gulv. Rengjøres med en godt oppvridd klut. Ikke bruk rengjøringsmiddel. Tørkes av med en ren, torr trasa.

**SV:** BÄNK. L 80 x B 40 x H 45 cm. Självmontering. Överdrag: polyester. Skum: polyuretan. Ben: järn. Stomme: MDF, furu. Skruvar: metall. Max. belastning: 110 kg. För känsliga golv rekommenderar vi användning av möbeltaassar. Rengör med en ordentligt urvriden trasa. Använd inte rengöringsmedel. Torka av med en ren, torr trasa.

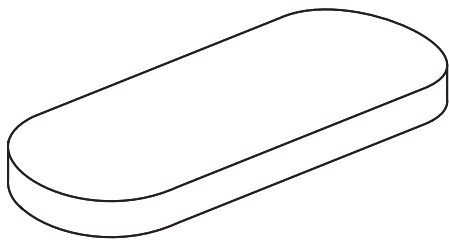
**FI:** PENKKI. P 80 x L 40 x K 45 cm. Koottava. Päälinen: polyesteri. Vaaho: polyuretaani. Jalat: rauta. Kehys: MDF, mänty. Ruuvit: metalli. Kuormitus enint: 110 kg. Jos sinulla on herkkä lattia, suosittelme liittäämään huopapalat erikseen. Puhdista kuivaksi puristetulla liinalla. Älä käytä pesuainetta. Pyyhi puhtaalla, kuivalla liinalla.

**DE:** BANK. L 80 x B 40 x H 45 cm. Bausatz. Kissenbezug: Polyester. Schaum: Polyurethan. Bein: Eisen. Gestell: MDF, Kiefernholz. Schrauben: Metall. Max. Ladung: 110 kg. Bei empfindlichen Böden empfehlen wir, Filzunterlagen separat anzubringen. Mit einem gut ausgewrungenen Tuch reinigen. Kein Reinigungsmittel verwenden. Mit einem sauberen, trockenen Tuch abwischen.

**NL:** BANKJE. L 80 x B 40 x H 45 cm. Zelf monteren. Hoes: polyester. Schuimrubber: polyurethaan. Poot: ijzer. Frame: MDF, grenenhout. Schroeven: metaal. Max. belasting: 110 kg. Als u een kwetsbare vloer hebt, adviseren we u om de viltoppen zelf apart te bevestigen. Reinig met een goed uitgewrongen doek. Gebruik geen schoonmaakmiddel. Veeg af met een schone, droge doek.

**FR:** BANC. L 80 x l 40 x H 45 cm. À monter soi-même. Housse : polyester. Mousse : polyuréthane. Pied : fer. Structure : MDF, sapin. Vis : métal. Charge max : 110 kg. Si votre sol est fragile, nous vous recommandons de poser également des patins en feutre. Nettoyer avec un chiffon bien essoré. Ne pas utiliser de détergent. Essuyer avec un chiffon propre et sec.

**IT:** PANCHINA. L 80 x l 40 x H 45 cm. Montaggio a cura dell'utente. Fodera: poliesteri. Schiuma: poliuretano. Piede: ferro. Telaio: MDF, legno di pino. Viti: metallo. Carico max: 110 kg. Se il pavimento è delicato, consigliamo di attaccare i cuscinetti in feltro separatamente. Pulire con un panno ben strizzato. Non usare detersivi. Asciugare con un panno pulito e asciutto.



A x 1



B x 4

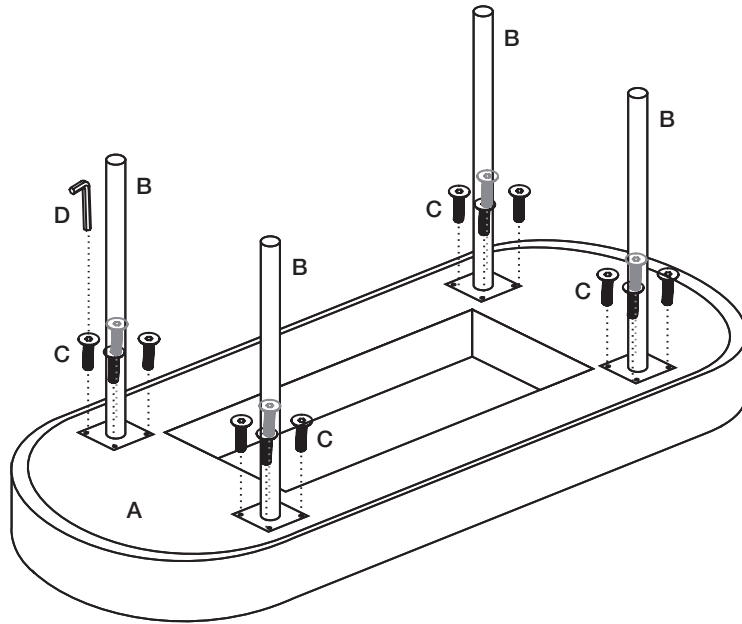


C x 16



D x 1

1



2

