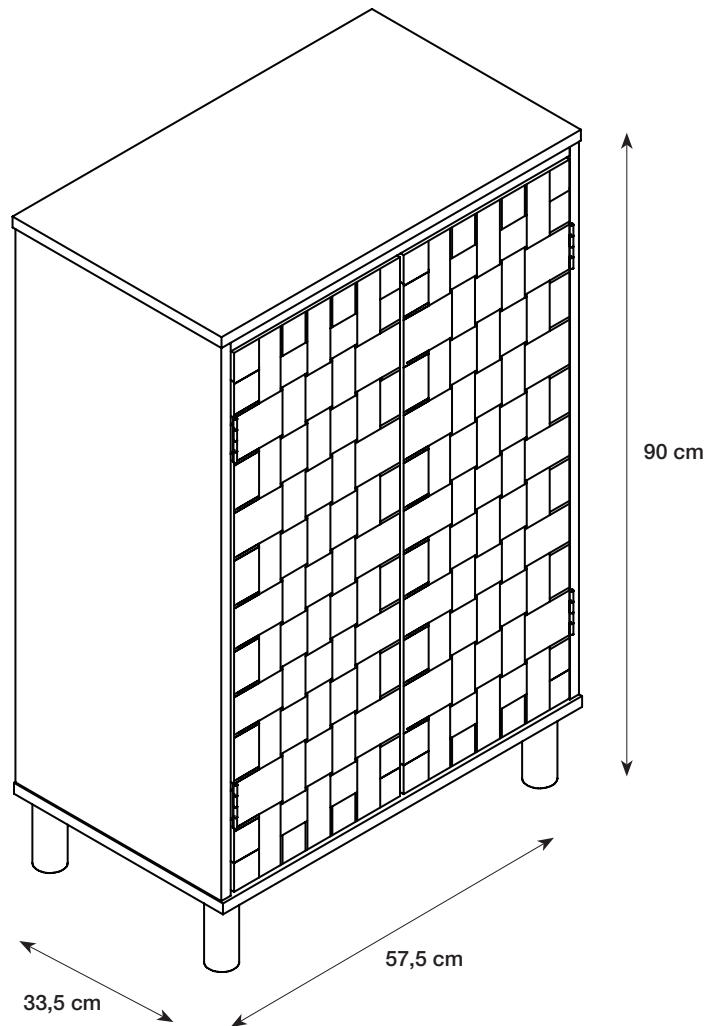




Anna & Clara's
CABINET



EN: CABINET. W 57,5 x H 90 x D 33,5 cm. Flat-pack. Solid pine. Back: MDF: poplar, pine wood veneer. Fabric: 100% polyester. Screws: metal. Metal brackets. Magnets. **Warning.** In order to prevent overturning this product must be used with the wall attachment device provided. Incorrect assembly of the product can cause it to tip over/fall down and injure people or damage things. This product must be permanently fixed to the wall to avoid dangerous situations. Contact your local building merchants for advice about the correct type of screws/rawl plugs for your type of wall. The choice of screws/rawl plugs to hang the product is the customer's responsibility and at their own risk. Read the instructions thoroughly before assembling this product. Clean with a well wrung-out cloth.

DA: SKAB. B 57,5 x H 90 x D 33,5 cm. Saml selv. Massiv fyrretræ. Bagside: MDF: poppel, fyrretræsfiner. Stof: 100% polyester. Skruer: metal. Metalbeslag. Magneter. **Advarsel.** For at varen ikke vælter, skal den bruges sammen med elementet til vægmontering. Fejlmontering af produktet kan medføre, at produktet vælter/falder ned og laver skade på mennesker og ting. Dette produkt skal permanent fastgøres til væggen for at undgå farlige situationer. Kontakt dit lokale byggemarked, for vejledning omkring den korrekte type af skruer/rawplugs til din type væg. Valg af skruer/rawplugs til ophæng af produktet er på kundens eget ansvar. Læs brugsvejledningen grundigt igennem før samling af dette produkt. Rengøres med en hårdt opvredet klud.

NO: SKAB. B 57,5 x H 90 x D 33,5 cm. Flatpakket. Massiv furu. Baksida: MDF: poppel, furufinér. Stoff: 100% polyester. Skruer: metal. Metallbeslag. Magneter. **Advarsel.** For å unngå velt må dette produkt brukes med det medfølgende veggfestet. Hvis produktet monteres på feil måte, kan det velte/falle ned og skade mennesker og gjenstander. Dette produktet skal festes permanent i veggen for å unngå farlige situasjoner. Kontakt ditt lokale byggevarerhus for veiledning om riktig type skruer/plugger til din type vegg. Kunden har selv ansvar for å velge skruer/plugger til å henge opp produktet med. Les bruksanvisningen nøye før du setter sammen dette produktet. Rengjøres med en hardt oppvridd klut.

SV: SKAB. B 57,5 x H 90 x D 33,5 cm. Självmontering. Massiv furu. Baksida: MDF: poppel, furupanel. Tyg: 100% polyester. Skruvar: metall. Metallbeslag. Magneter. **Varning.** För produkten inte ska välta måste den användas tillsammans med det medföljande väggfästet. Felmontering av produkten kan leda till att produkten välter/faller ned och orsakar skador på människor och föremål. Denna produkt måste fästas permanent på väggen för att undvika farliga situationer. Kontakta din lokala bygghandel för information om korrekt typ av skruvar/expanderpluggar för just din typ av vägg. Val av skruvar/pluggar för upphängning av produkten sker på kundens egen risk. Läs instruktionerna noggrant innan du monterar den här produkten. Rengörs med hårt urvriden trasa.

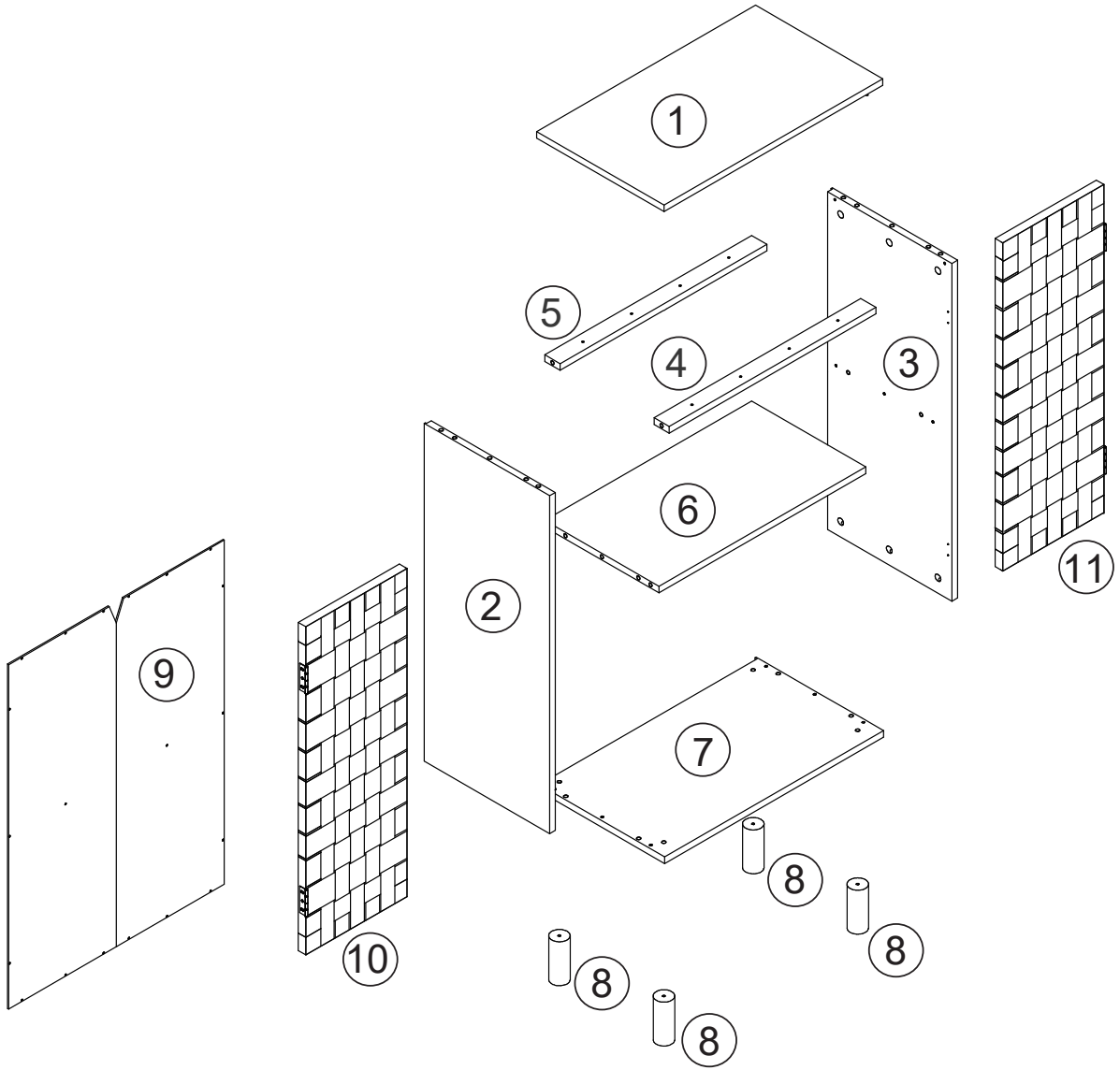
FI: KAAPPI. L 57,5 x K 90 x S 33,5 cm. Koottava. Massiivimäntyä. Takaosa: MDF: poppeli, mäntypuuviilu. Kangas: 100% polyesteri. Ruuvit: metalli. Metallikiinnikkeet. Magneetit. **Varoitus.** Kaatumisen välttämiseksi tätä tuotetta on käytettävä mukana toimitetun seinäliitäntälaitteen kanssa. Tuotteen virheellinen kokoaminen voi aiheuttaa tuotteen kaatumisen ja vahingoittaa ihmisiä ja/tai esineitä. Tämä tuote on kiinnitettävä pysyvästi seinään vaarallisten tilanteiden välttämiseksi. Pyydä paikallisesta rautakaupasta apua seinällesi sopivien ruuvien/kiinnitystulppien valintaan. Tuotteen ripustusruuvien/tulppien valitseminen on asiakkaan omalla vastuulla. Lue käyttöohje huolellisesti ennen tämän tuotteen kokoamista. Puhdistetaan kuivaksi kierretyllä liinalla.

DE: SCHRANK. B 57,5 x H 90 x T 33,5 cm. Bausatz. Kiefer massiv. Rückseite: MDF: Pappel, Kiefernholz furnier. Stoff: 100% Polyester. Schrauben: Metall. Metallhalterungen. Magnete. **Achtung.** Um Umkippen zu verhindern, muss dieses Produkt mit der mitgelieferten Wandbefestigung montiert werden. Eine verkehrte Montage des Produkts kann dazu führen, dass das Produkt umkippt/umfällt und Personen oder Sachen zu Schaden kommen können. Dieses Produkt muss dauerhaft an der Wand befestigt werden, um gefährliche Situationen zu vermeiden. Fragen Sie in Ihrem örtlichen Baufachmarkt nach den geeigneten Schrauben bzw. Dübeln für Ihre Wandart. Die Wahl der Schrauben/Dübel zum Aufhängen des Produkts erfolgt auf eigene Verantwortung des Kunden. Bitte lesen Sie die Gebrauchsanweisung sorgfältig durch, bevor Sie dieses Produkt zusammenbauen. Mit einem gut ausgewrungenem Lappen reinigen.

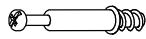
NL: KAST. B 57,5 x H 90 x D 33,5 cm. Zelf monteren. Massief dennenhout. Achterkant: MDF: populier, dennenfineer. Stof: 100% polyester. Schroeven: metaal. Metalen beugels. Magneten. **Waarschuwing.** Om omkanteling te voorkomen moet het product met het bijgeleverde wandbevestigingssysteem worden gebruikt. Onjuiste montage kan ertoe leiden dat het product kantelt/omvalt en schade aan mensen en voorwerpen veroorzaakt. Dit product moet permanent aan de muur worden bevestigd om gevaarlijke situaties te voorkomen. Neem contact op met de plaatselijke doe-het-zelfzaak voor advies over het juiste type schroef of plug voor uw type muur. De keuze van schroeven/pluggen voor het ophangen van het product is de eigen verantwoordelijkheid van de klant. Lees de gebruiksaanwijzing zorgvuldig door voordat u dit product in elkaar zet. Schoonmaken met een goed uitgewrongen doek.

FR: ARMOIRE. L 57,5 x H 90 x P 33,5 cm. À monter soi-même. Pin massif. Arrière : MDF : peuplier, placage en bois de pin. Tissu : 100% polyester. Vis : métal. Supports en métal. Aimants. **Attention.** Afin d'éviter qu'il ne tombe, ce produit doit être fixé à l'aide du dispositif d'attache murale fourni. Un montage incorrect du produit peut le faire basculer ou tomber et blesser des personnes et causer des dommages aux biens. Ce produit doit être fixé au mur afin d'éviter les situations dangereuses. Contactez vos commerçants en construction locaux pour obtenir des conseils quant aux types de vis et de chevilles adéquats pour votre type de mur. Le choix des vis ou des chevilles de type Molly adéquates pour accrocher le produit est de la responsabilité du client. Lisez attentivement les instructions avant de monter ce produit. Nettoyer à l'aide d'un chiffon bien essoré.

IT: ARMADIO. L 57,5 x H 90 x P 33,5 cm. Montaggio a cura dell'utente. Pino massello. Retro: MDF: pioppo, impiallicciatura in legno di pino. Tessuto: 100% poliestere. Viti: metallo. Staffe in metallo. Calamite. **Attenzione/Avvertenza.** Per evitare che il prodotto si capovolga, utilizzarlo con il dispositivo di fissaggio a muro in dotazione. L'assemblaggio errato del prodotto può causare il ribaltamento/la caduta del prodotto procurando danni a persone e cose. Per evitare situazioni di pericolo, fissare questo prodotto in modo permanente a una parete. Per informazioni sul tipo di viti/tasselli più adatto alla vostra parete contattate i rivenditori locali di materiale edile. La scelta delle viti/dei tasselli utilizzati per appendere il prodotto è responsabilità del cliente. Leggere accuratamente le istruzioni prima di assemblare il prodotto. Pulire con un panno ben strizzato.



Ax22



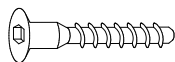
Bx22



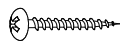
Cx12



Dx4



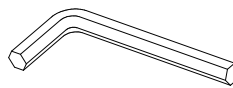
Ex8



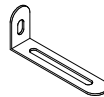
Fx40



Gx1



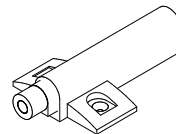
Hx1



Jx2



Kx2



Lx2



Mx4



1

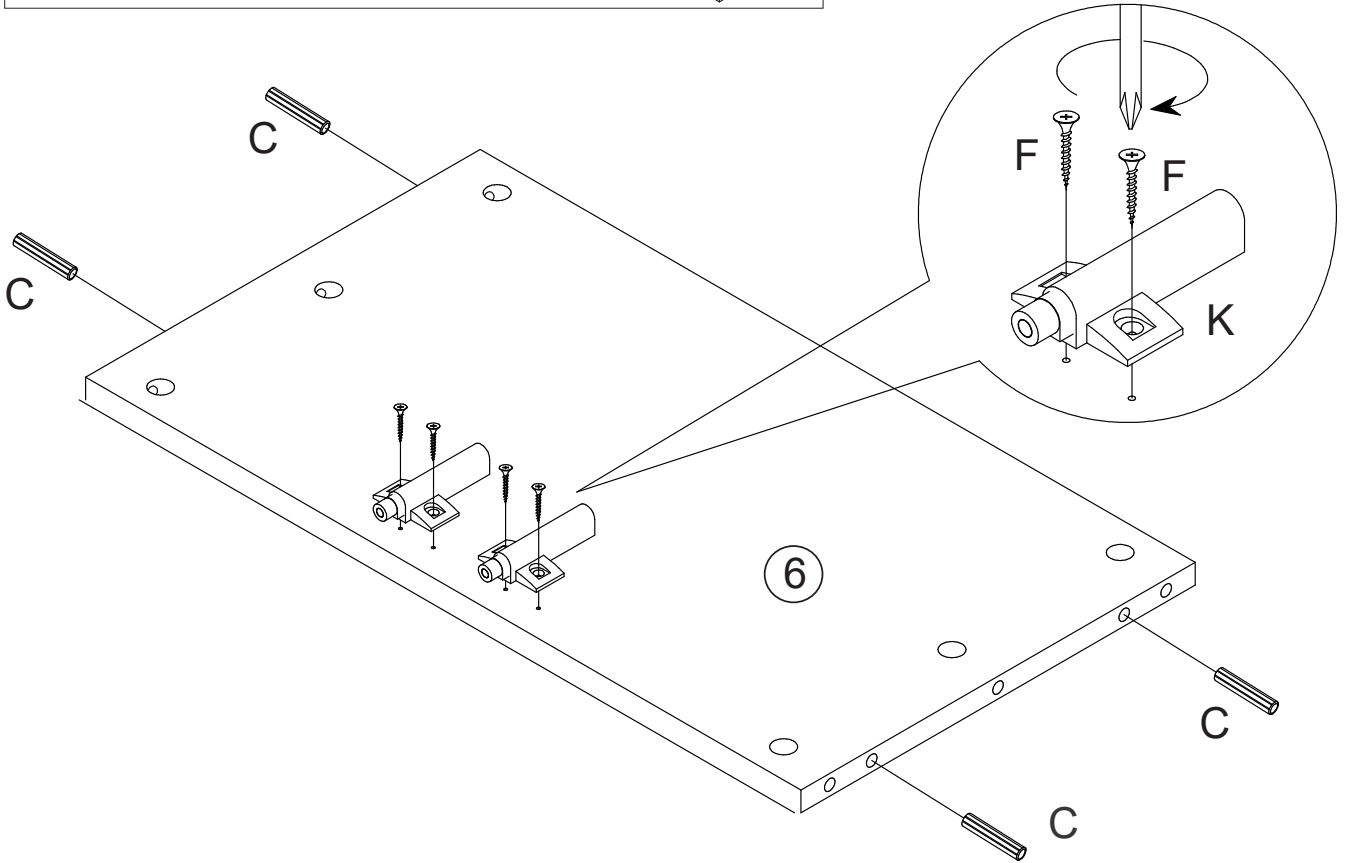
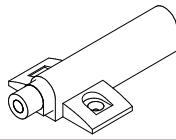
Cx4



Fx4



Kx2

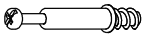


2

Cx8



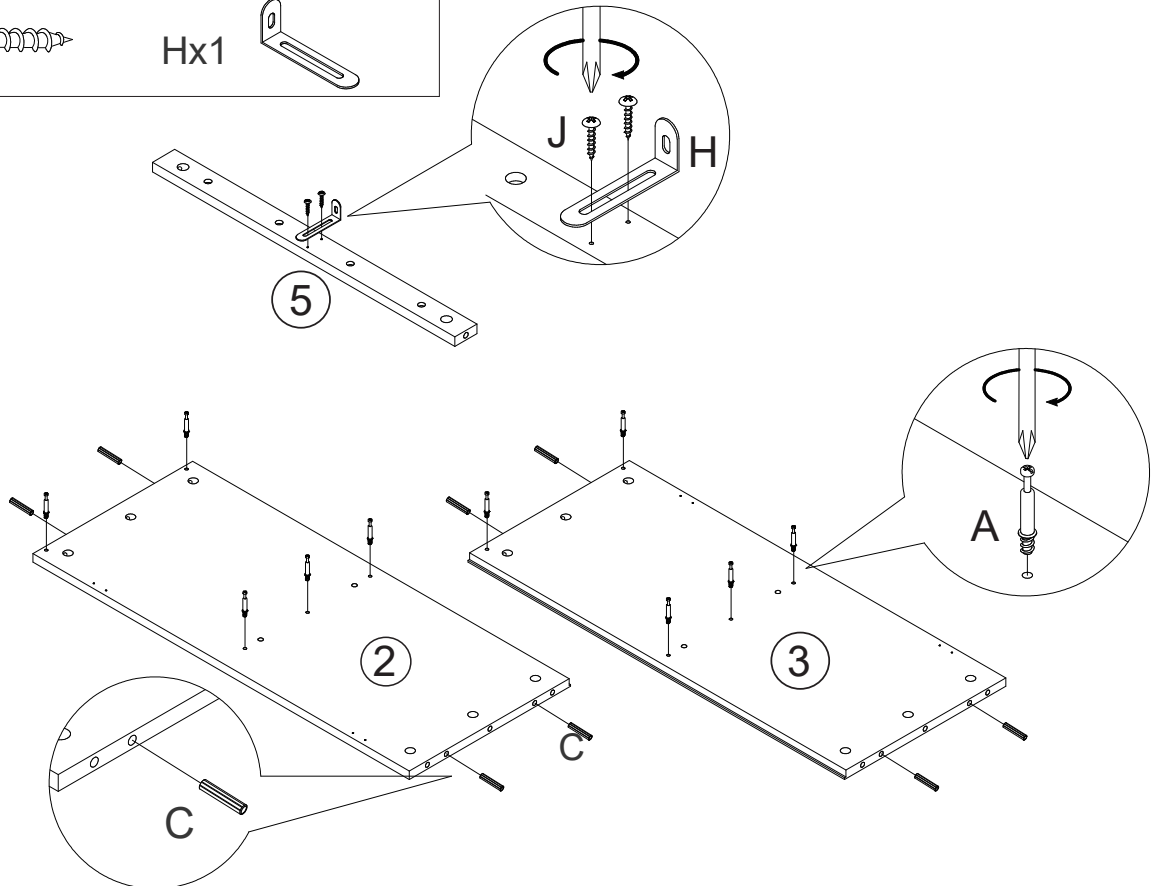
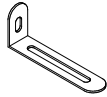
Ax10



Jx2

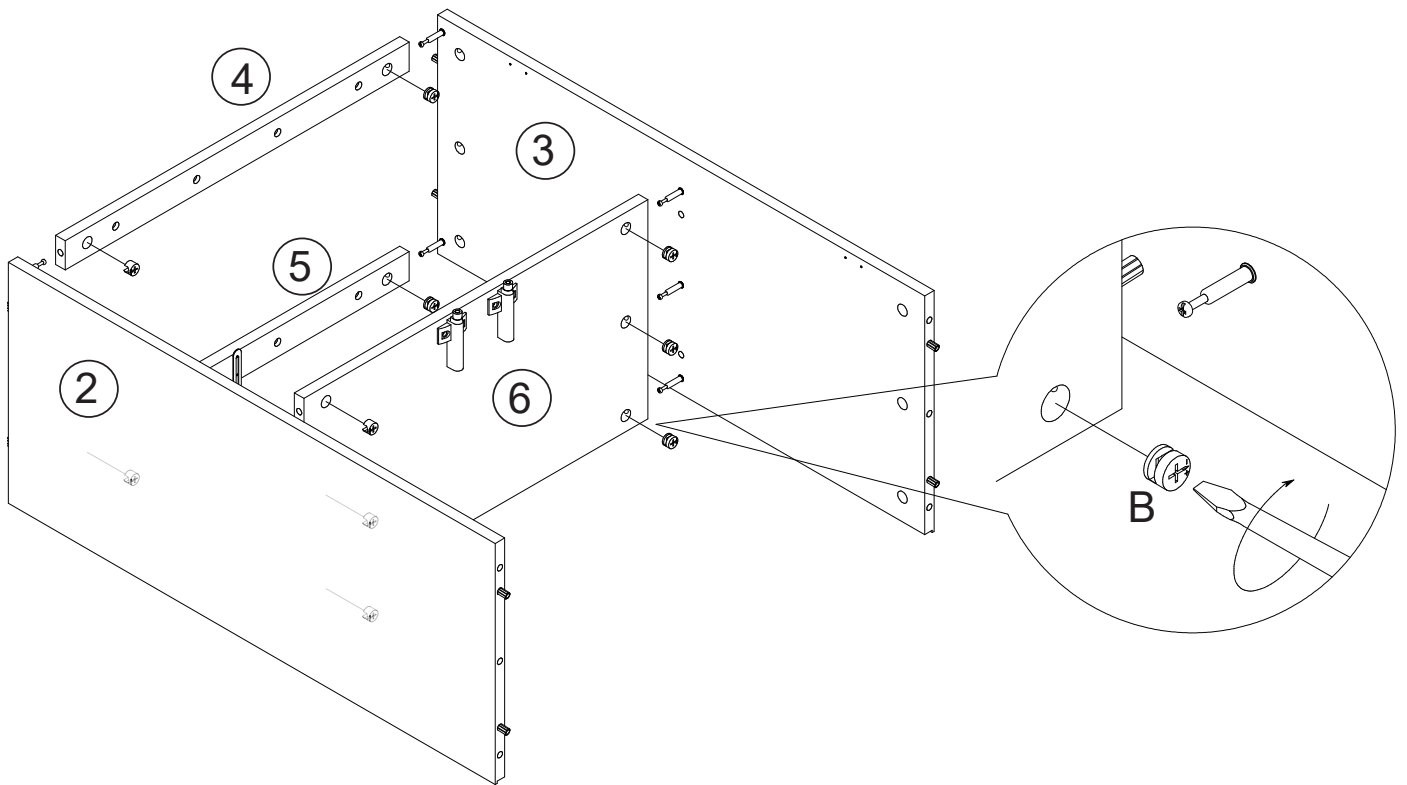


Hx1

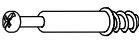
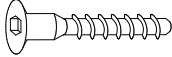



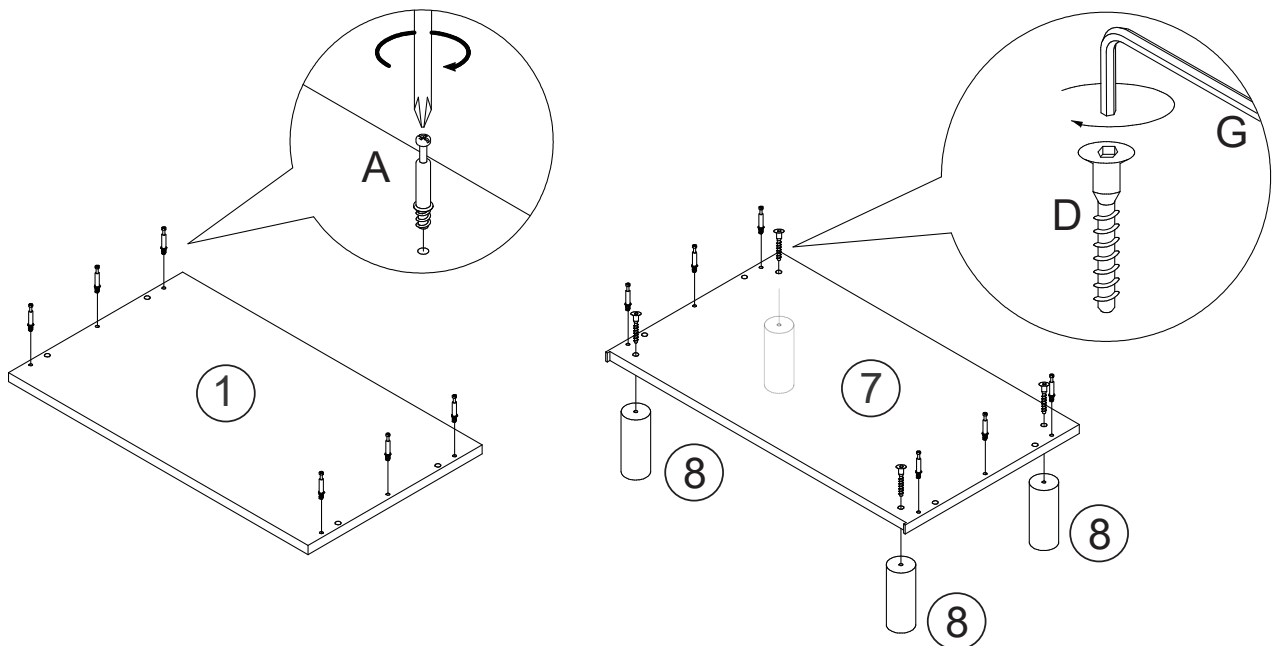
3

Bx10 


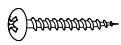
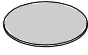


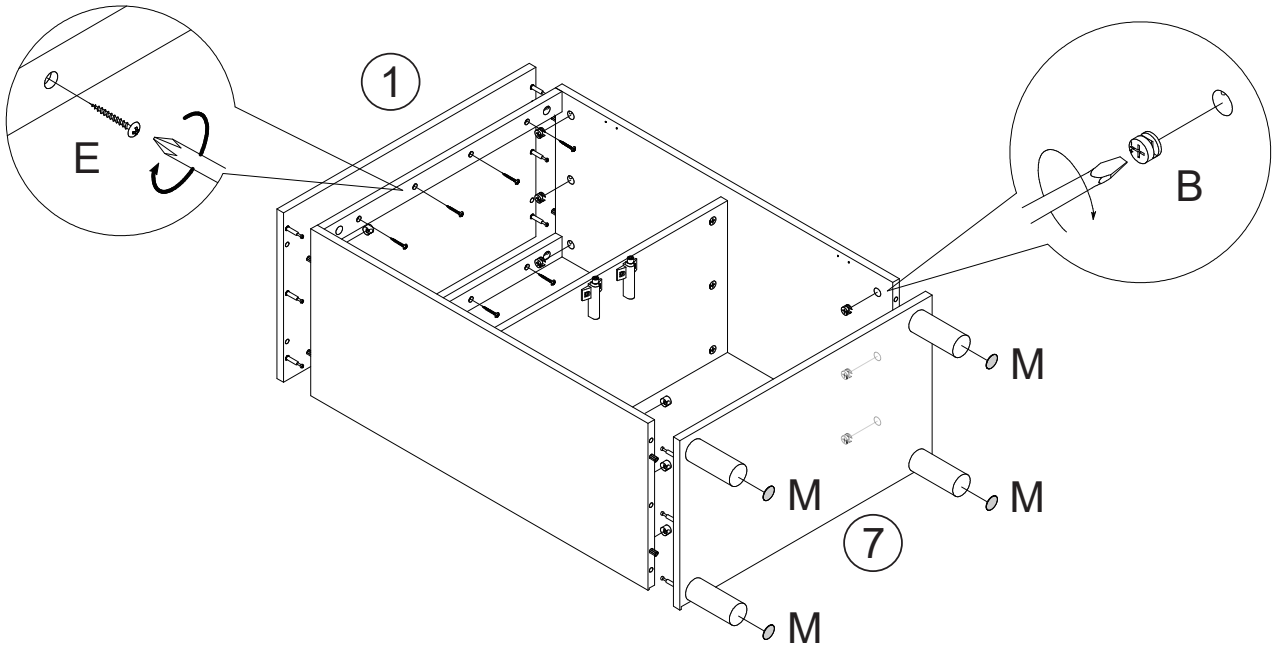
4

Ax12  Dx4  Gx1 



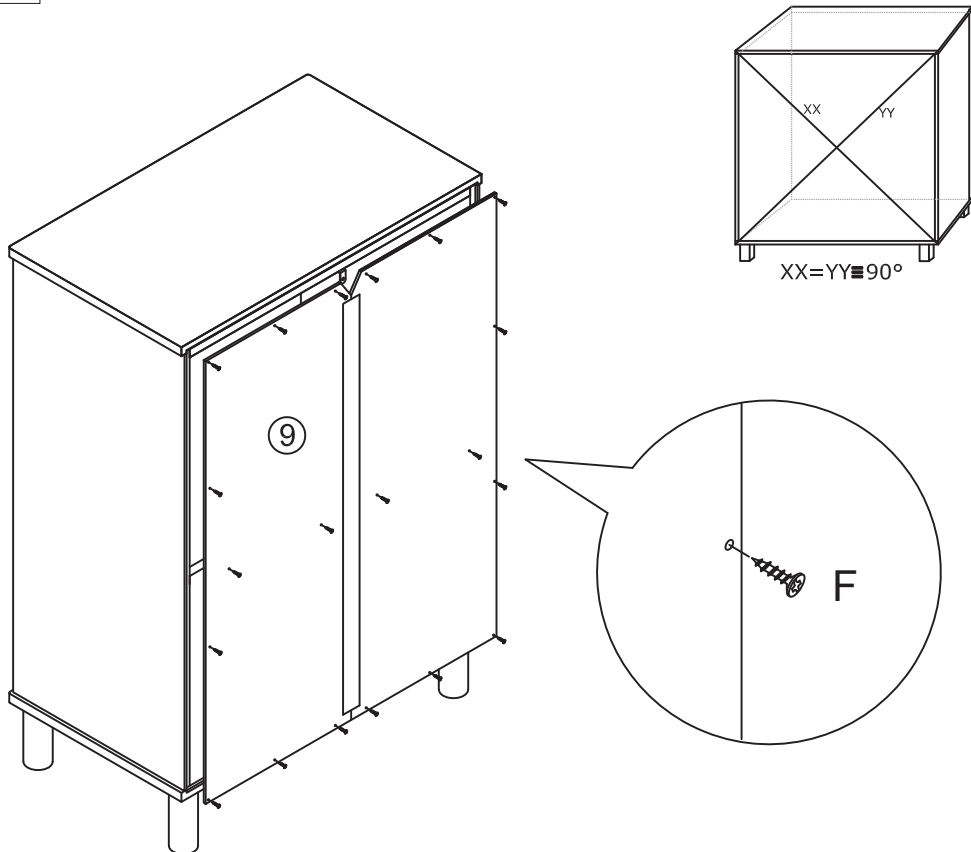
5

Bx12  Ex8  Mx4 



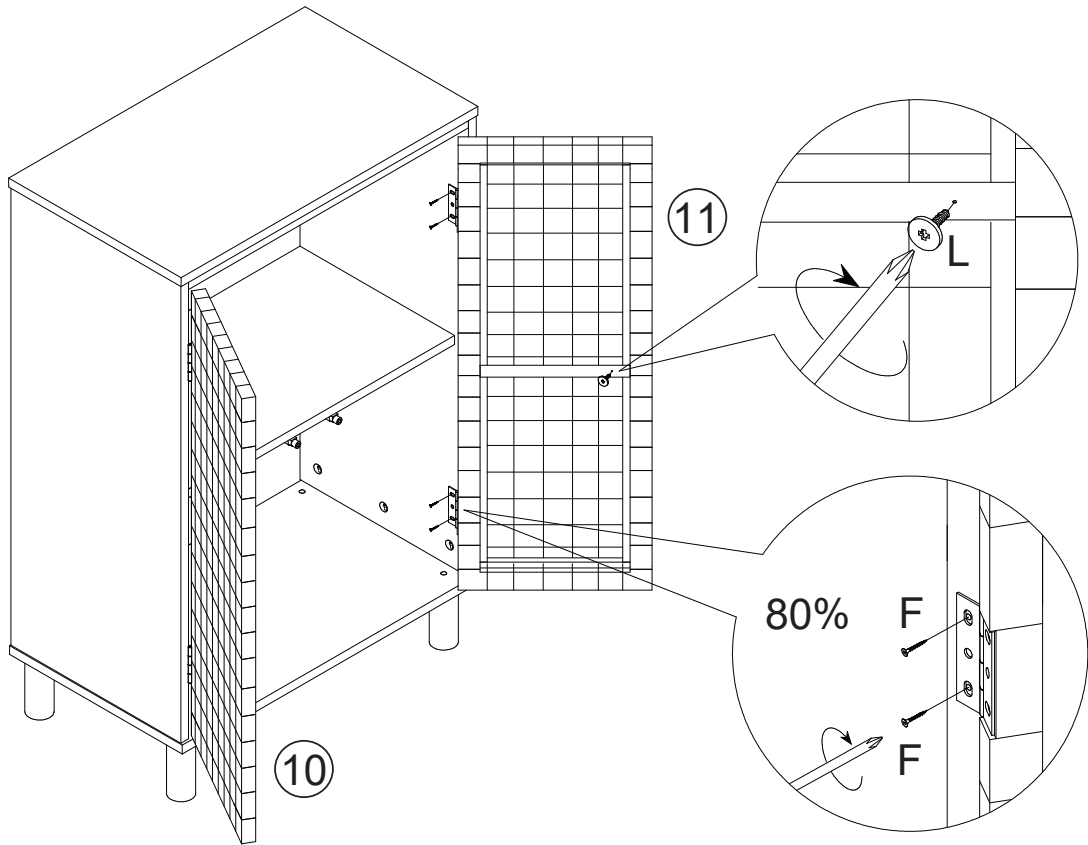
6

Fx20 

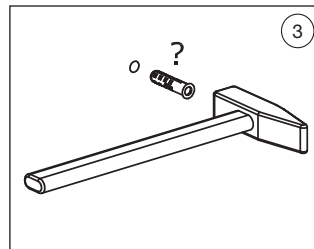
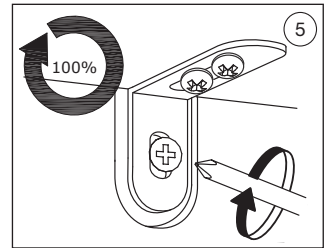
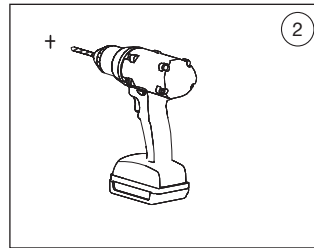
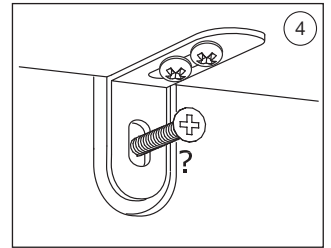
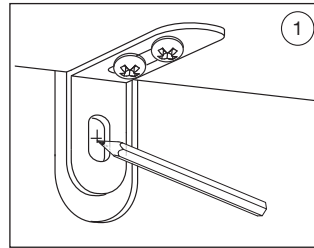
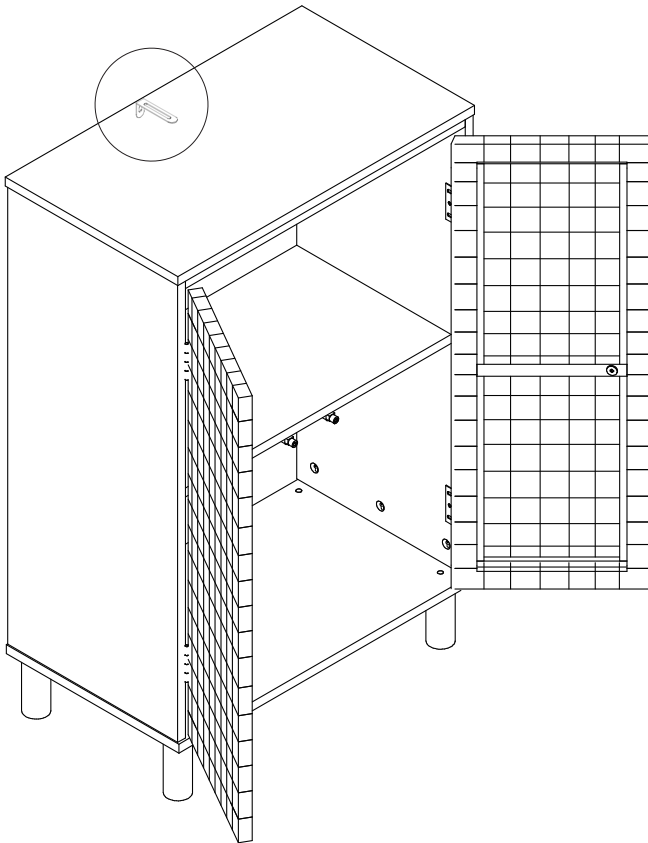


7

Fx20  Lx2 

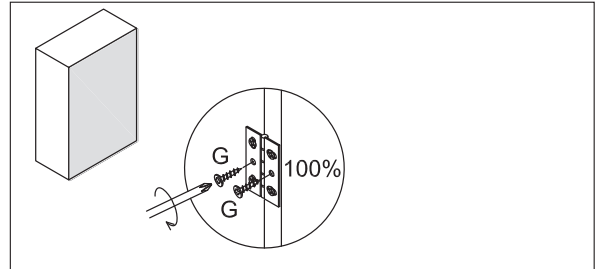
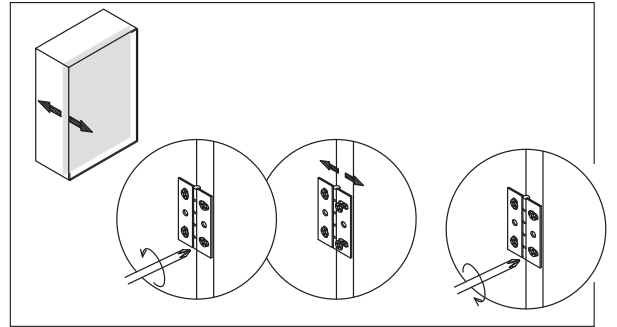
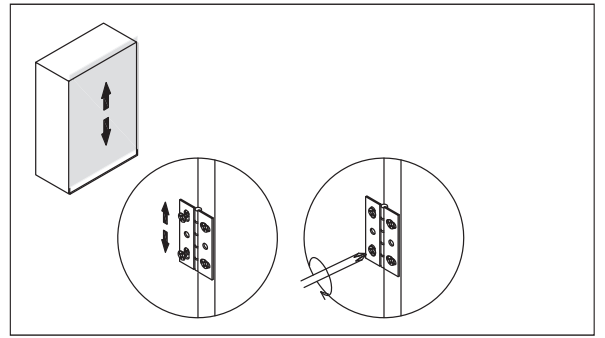
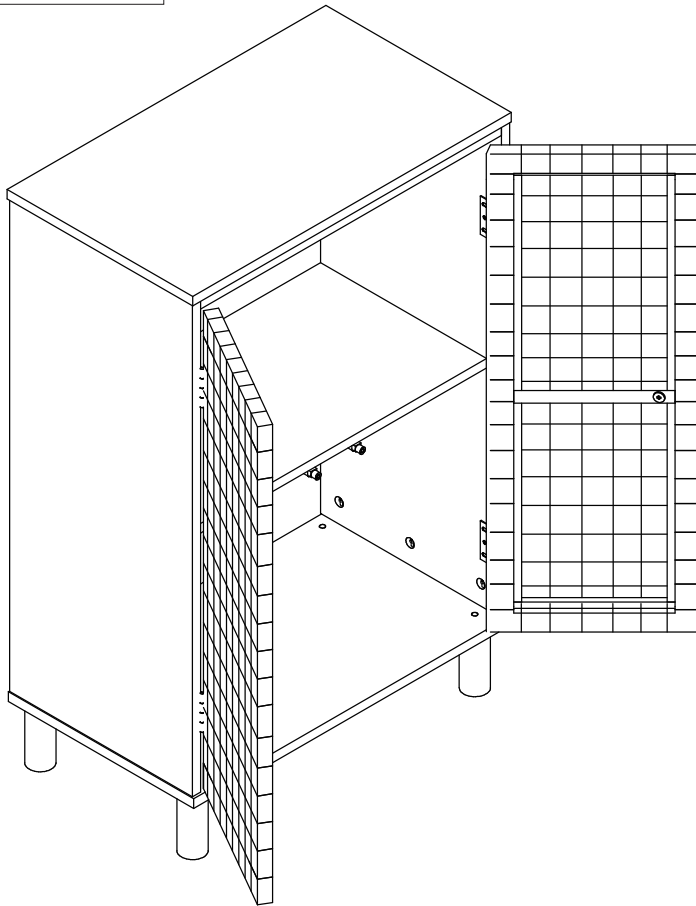


8



9

Fx8 



10

