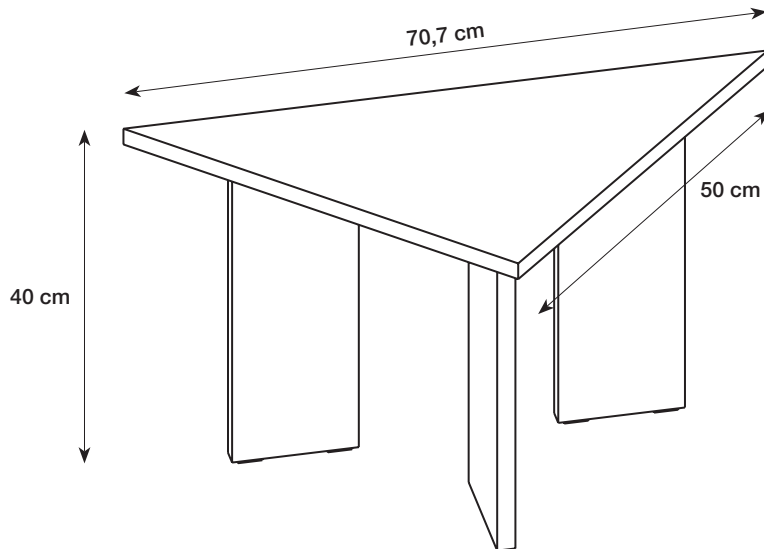




Anna & Clara's
SIDE TABLE



EN: SIDE TABLE. L 70,7 x W 50 x H 40 cm. Flat-pack. Solid pine, plywood: poplar, pinewood. Screws: metal.

Note: Product may tip over if heavy objects are placed on the edge.

Warnings. Delicate table. Do not sit on the product. Do not place heavy objects on this product, maximum load 5 kg.

Clean with a clean, dry cloth. Do not use detergent.

DA: SIDEBORD. L 70,7 x B 50 x H 40 cm. Saml selv. Massiv fyrretræ, krydsfiner: poppel, fyrretræ. Skruer: metal.

Bemærk: Kan tippe, hvis der sættes tunge ting på kanten.

Advarsler. Skrøbeligt bord. Sid ikke på produktet. Placer ikke tunge genstande på produktet, maks. belastning fra 5 kg.

Rengøres med en ren, tør klud. Brug ikke rengøringsmiddel.

NO: SIDEBORD. L 70,7 x B 50 x H 40 cm. Flatpakket. Massiv furu, kryssfinér: poppel, furu. Skruer: metal.

Merk: Produktet kan velte dersom tunge gjenstander plasseres på kanten.

Advarsler. Delikat bord. Skal ikke sittes på. Ikke plasser tunge gjenstander på dette produktet, maks vektbelastning 5 kg.

Rengjøres med en ren og tørr klut. Ikke bruk rengjøringsmiddel.

SV: SIDOBORD. L 70,7 x B 50 x H 40 cm. Självmontering. Massiv furu, plywood: poppel, furu. Skruvar: metall.

Obs! Produkten kan välta om tunga föremål placeras på kanten.

Advarsler. Ömtåligt bord. Sitt inte på produkten. Placera inga tunga föremål på denna produkt, maximal belastning 5 kg.

Rengör med en ren, torr trasa. Använd inte rengöringsmedel.

FI: SIVUPÖYTÄ. P 70,7 x L 50 x K 40 cm. Koottava. Massiivimäntyä, vaneri: poppeli, mänty. Ruuvit: metalli.

Huom.: Tuote voi kaatua, jos reunalle asetetaan raskaita esineitä.

Varoitukset. Pöytä ei kestä suurta kuormitusta.

Älä istu tuotteen päälle. Älä aseta painavia esineitä tämän tuotteen päälle. Enimmäiskuormitus 5 kg.

Puhdista puhtaalla, kuivalla liinalla. Älä käytä pesuainetta.

DE: BEISTELLTISCH. L 70,7 x B 50 x H 40 cm. Bausatz. Kiefer massiv, Sperrholz: Pappel, Kiefernholz. Schrauben: Metall.

Hinweis: Kann kippen, wenn schwere Gegenstände im Randbereich abgelegt werden.

Achtung. Empfindlicher Tisch. Nicht auf das Produkt setzen. Keine schweren Gegenstände auf dieses Produkt legen, maximale Belastung 5 kg. Mit einem sauberen, trockenen Tuch reinigen. Kein Reinigungsmittel verwenden.

NL: BIJZETTAFELTJE. L 70,7 x B 50 x H 40 cm. Zelf monteren. Massief dennenhout, multiplex: populier, grenenhout. Schroeven: metaal.

Opmerking: Product kan omvallen als er zware voorwerpen op de rand worden geplaatst.

Waarschuwingen. Kwetsbare tafel. Ga niet op de tafel zitten. Plaats geen zware objecten op de tafel, de max. belasting is 5 kg.

Reinig met een schone, droge doek. Gebruik geen schoonmaakmiddel.

FR: CONSOLE. L 70,7 x l 50 x H 40 cm. À monter soi-même. Pin massif, contreplaqué : peuplier, sapin. Vis : métal.

Remarque : le produit risque de basculer si des objets lourds sont posés sur le bord.

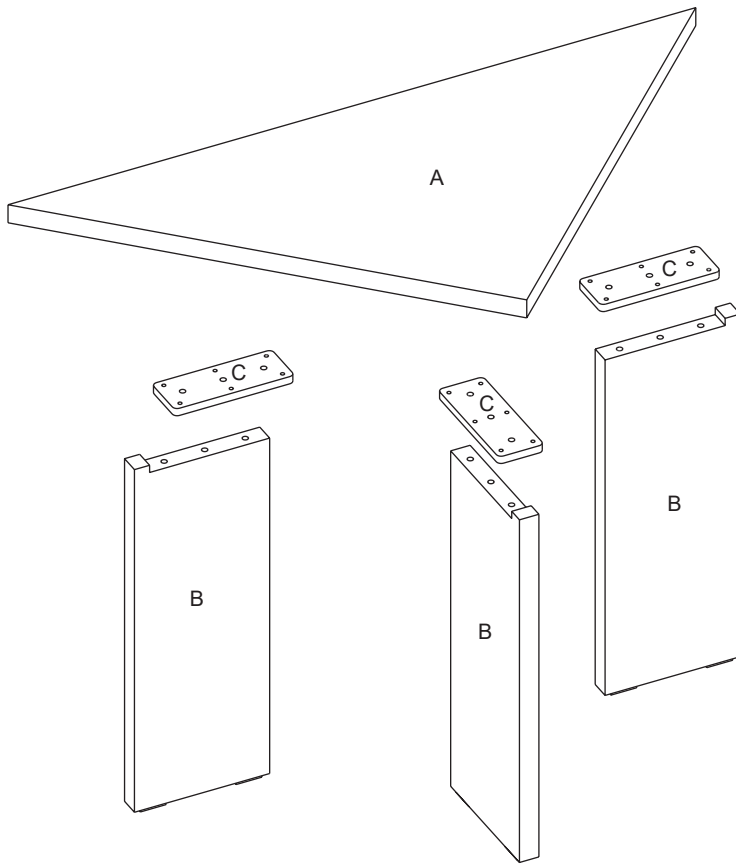
Attention. Table fragile. Ne pas s'asseoir sur ce produit. Ne rien poser de lourd sur ce produit, charge maximum 5 kg.

Nettoyer avec un chiffon propre et sec. Ne pas utiliser de détergent.

IT: TAVOLINO. L 70,7 x l 50 x H 40 cm. Montaggio a cura dell'utente. Pino massello, compensato: pioppo, legno di pino. Viti: metallo.

Nota: il prodotto potrebbe inclinarsi se vengono sistemati oggetti pesanti sul bordo.

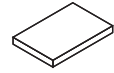
Attenzione/Avvertenze. Tavolo delicato - non sederti sul prodotto. Non posizionare oggetti pesanti sul prodotto, carico massimo 5 kg. Pulire con un panno pulito e asciutto. Non usare detersivi.



D x 18



E x 9

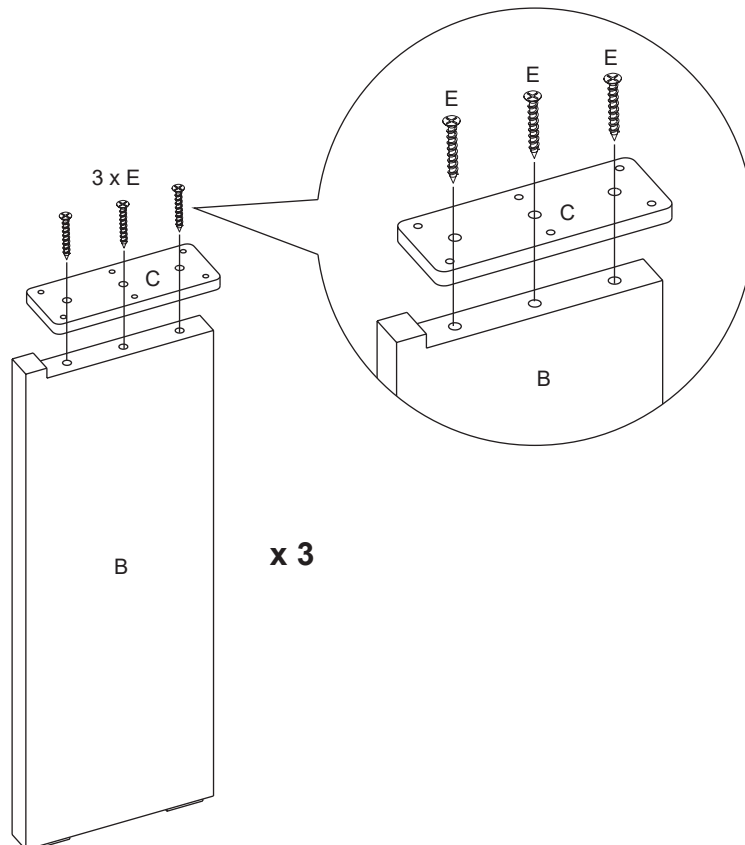


F x 6

1



E x 9



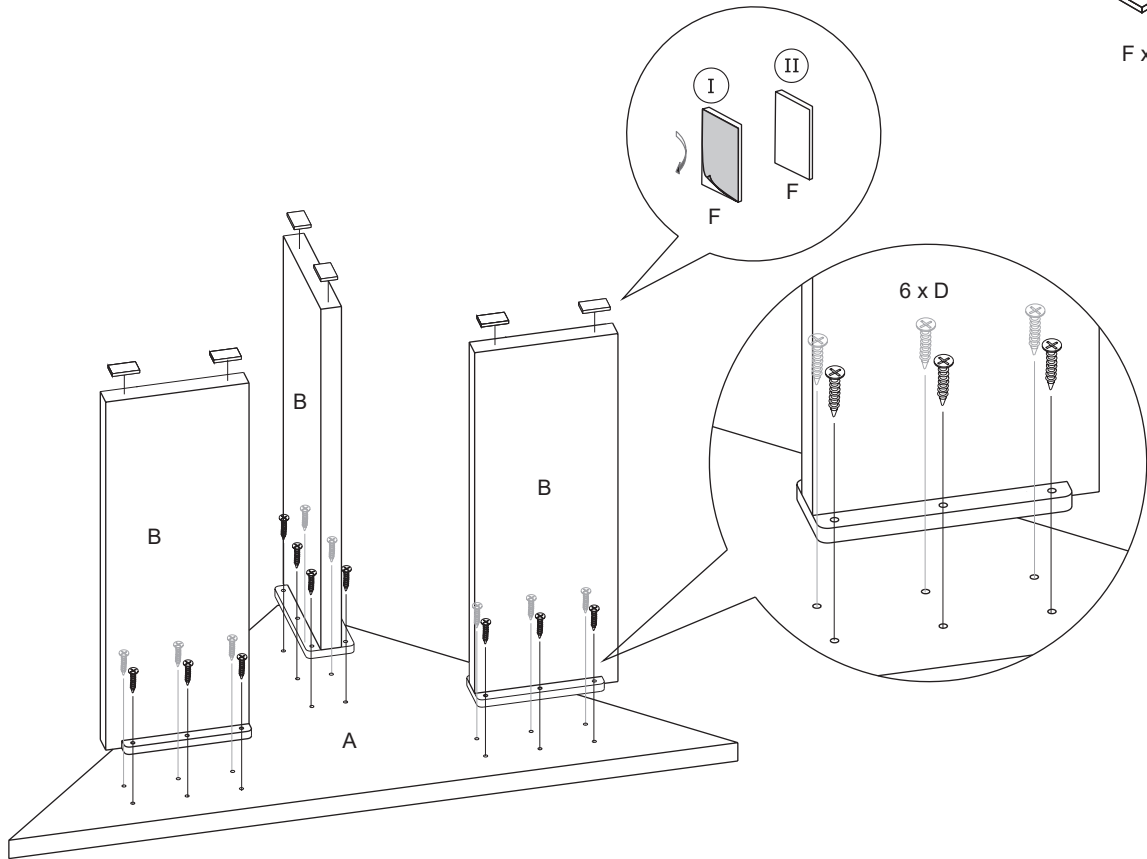
2



D x 18



F x 6



3

