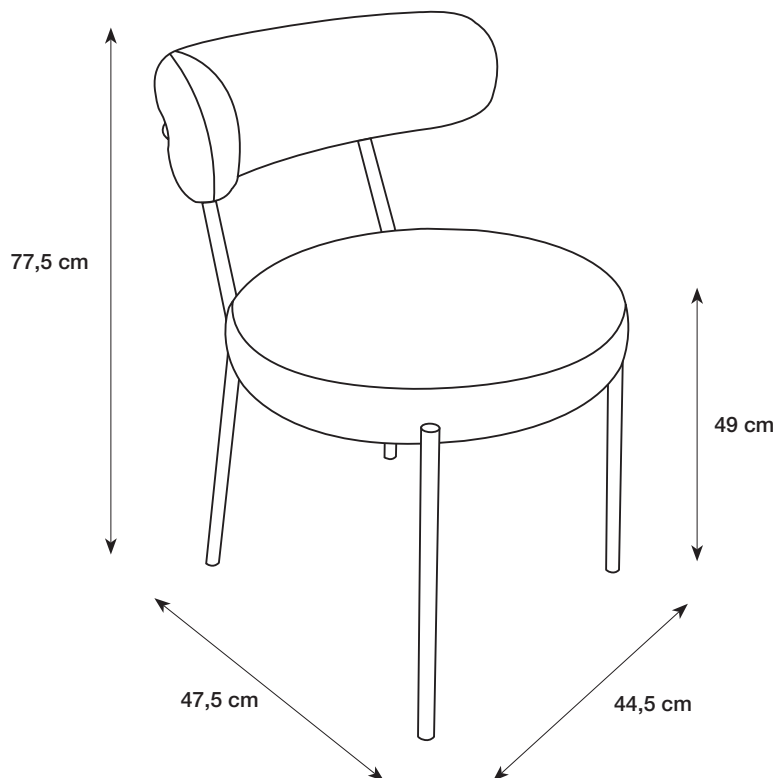




Anna & Clara's

## CHAIR



**EN:** CHAIR. W 44.5 x H 77.5 x D 47.5 cm. Flat-pack. Foam: polyurethane. Cover: polyester. Non-woven fusible interlining: polypropylene. Leg: steel. Frame: plywood from poplar. Ferrules: polyethylene. Screws: metal. If you have a delicate floor, we recommend that you attach felt pads separately. Clean with a hard-wrung cloth. Do not use detergent. Wipe dry with a clean, dry cloth. Max. load: 110 kg.

**DA:** STOL. B 44,5 x H 77,5 x D 47,5 cm. Saml selv. Skum: polyurethan. Betræk: polyester. Ikke-vævet smeltbar interlining: polypropylen. Ben: stål. Stel: krydsfiner af poppeltræ. Dupsko: polyethylen. Skruer: metal. Hvis De har sarte gulve, anbefales det at montere separate filtsko. Rengøres med en hårdt opvredet klud. Brug ikke rengøringsmiddel. Tørres af med en ren, tør klud. Maks. belastning: 110 kg.

**NO:** STOL. B 44,5 x H 77,5 x D 47,5 cm. Flatpakket. Skum: polyuretan. Trekk: polyester. Ikke-vevd smeltbar interlining: polypropylen. Ben: stål. Ramme: kryssfinér av poppel. Dupsko: polyetylen. Skruer: metal. Det anbefales å montere separate filtknotter hvis De har ømfintlig gulv. Rengjøres med en godt oppvridd klut. Ikke bruk rengjøringsmiddel. Tørkes av med en ren og tørr klut. Maks belastning: 110 kg.

**SV:** STOL. B 44,5 x H 77,5 x D 47,5 cm. Självmontering. Skum: polyuretan. Överdrag: polyester. Smältbart mellanlägg i non-woven: polypropylen. Ben: stål. Stomme: plywood av poppel. Doppskor: polyetylen. Skruvar: metall. För känsliga golv rekommenderar vi användning av möbeltassar. Rengör med en ordentligt urvriden trasa. Använd inte rengöringsmedel. Torka av med en ren, torr trasa. Max. belastning: 110 kg.

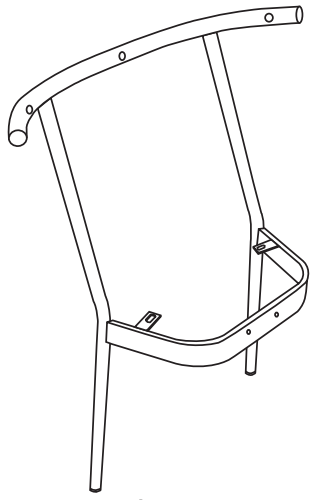
**FI:** TUOLI. L 44,5 x K 77,5 x S 47,5 cm. Koottava. Vaahto: polyuretaani. Päällinen: polyesteri. Sulava tukikangas, kuitukangasta: polypropeeni. Jalat: teräs. Kehys: poppelivaneria. Jalkatulpat: polyeteeni. Ruuvit: metalli. Jos sinulla on herkkä lattia, suosittellemme liittämään huopapalat erikseen. Puhdista kuivaksi puristetulla liinalla. Älä käytä pesuainetta. Pyyhi puhtaalla, kuivalla liinalla. Kuormitus enint: 110 kg.

**DE:** STUHL. B 44,5 x H 77,5 x T 47,5 cm. Bausatz. Schaum: Polyurethan. Kissenbezug: Polyester. Einlage aus verschmelzbarem Vliesmaterial: Polypropylen. Bein: Stahl. Gestell: Sperrholz aus Pappel. Stuhlbeinschoner: Polyethylen. Schrauben: Metall. Bei empfindlichen Böden empfehlen wir, Filzunterlagen separat anzubringen. Mit einem gut ausgewrungenen Tuch reinigen. Kein Reinigungsmittel verwenden. Mit einem sauberen, trockenen Tuch abwischen. Max. Ladung: 110 kg.

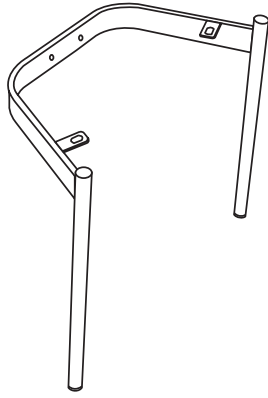
**NL:** STOEL. B 44,5 x H 77,5 x D 47,5 cm. Zelf monteren. Schuimrubber: polyurethaan. Hoes: polyester. Ongeweven smeltbare interlining: polypropyleen. Poot: staal. Frame: multiplex van populierenhout. Stoelpootdoppen: polyethyleen. Schroeven: metaal. Als u een kwetsbare vloer hebt, adviseren we u om de viltoppen zelf apart te bevestigen. Reinig met een goed uitgewrongen doek. Gebruik geen schoonmaakmiddel. Veeg af met een schone, droge doek. Max. belasting: 110 kg.

**FR:** CHAISE. I 44,5 x H 77,5 x P 47,5 cm. À monter soi-même. Mousse: polyuréthane. Housse: polyester. Entoilage non tissé thermofusible: polypropylène. Pied: acier. Structure: contreplaqué de peuplier. Viroles: polyéthylène. Vis: métal. Si votre sol est fragile, nous vous recommandons de poser également des patins en feutre. Nettoyer avec un chiffon bien essoré. Ne pas utiliser de détergent. Essuyer avec un chiffon propre et sec. Charge max: 110 kg.

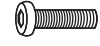
**IT:** SEDIA. I 44,5 x H 77,5 x P 47,5 cm. Montaggio a cura dell'utente. Schiuma: poliuretano. Fodera: poliestere. Controfodera non tessuta termoadesiva: polipropilene. Piede: acciaio. Telaio: compensato di pioppo. Ghiere: polietilene. Viti: metallo. Se il pavimento è delicato, consigliamo di attaccare i cuscini in feltro separatamente. Pulire con un panno ben strizzato. Non usare detersivi. Asciugare con un panno pulito e asciutto. Carico max: 110 kg.



A x 1



B x 1



E x 6



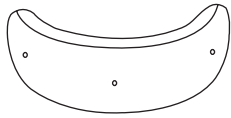
F x 3



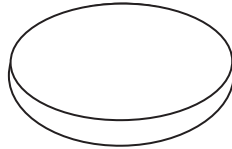
G x 6



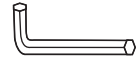
H x 1



C x 1

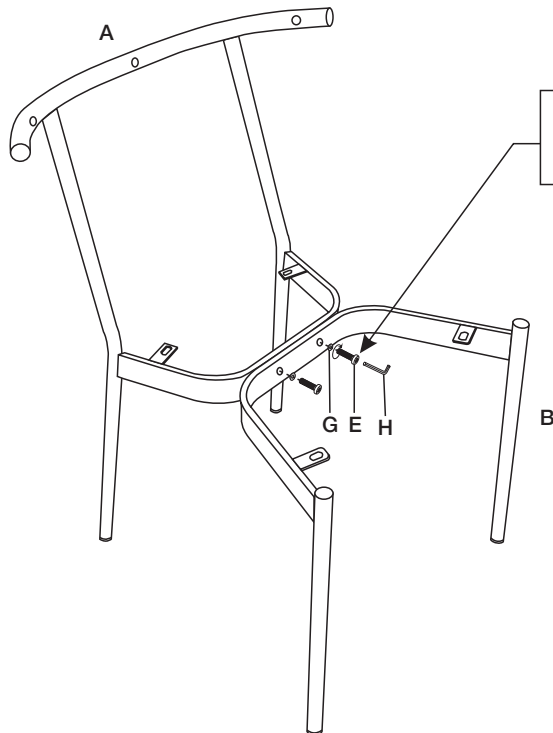


D x 1



I x 1

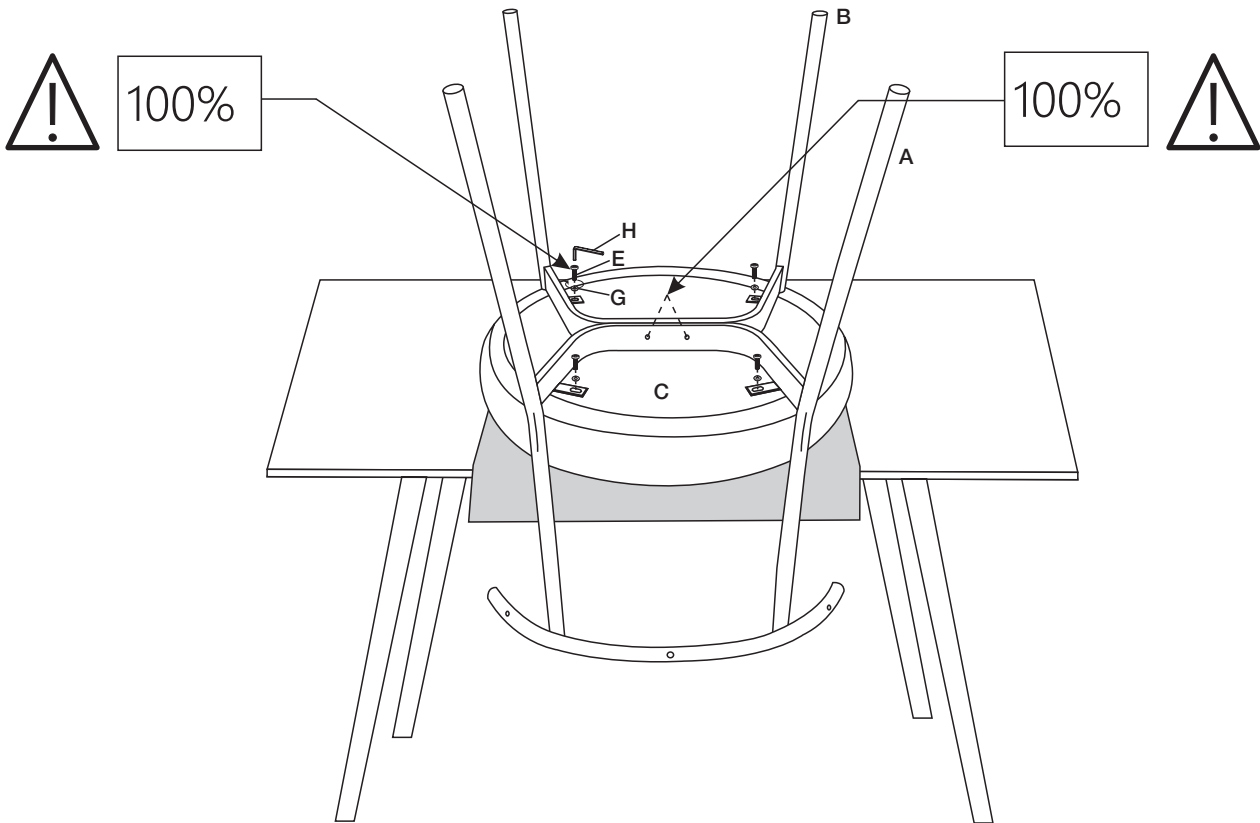
1



80%



2



3

