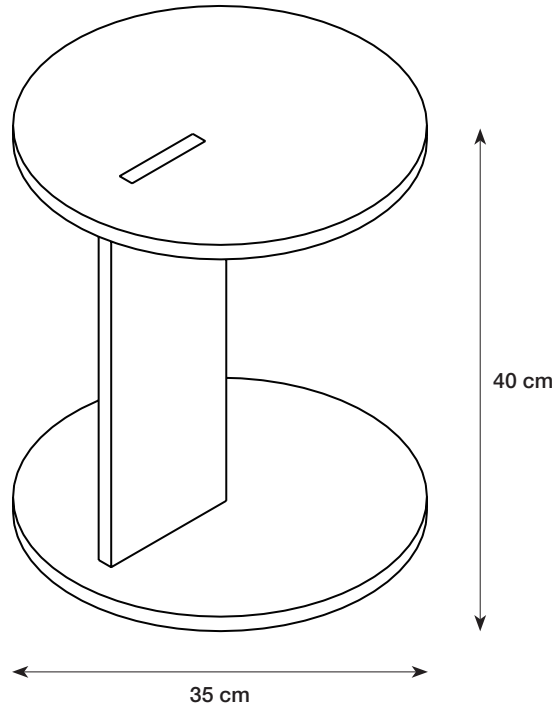




Anna & Clara's  
**SIDE TABLE**



**EN:** SIDE TABLE. Ø 35 x H 40 cm. Flat-pack. Solid pine, plywood: poplar, pinewood. Screws: metal.

**Warnings.** Delicate table. Do not sit on the product. Do not place heavy objects on this product, maximum load 2 kg. Clean with a hard-wrung cloth. Do not use detergent. Wipe dry with a clean, dry cloth.

**DA:** SIDEBORD. Ø 35 x H 40 cm. Saml selv. Massiv fyrretræ, krydsfiner: poppel, fyrretræ. Skruer: metal.

**Advarsler.** Skrøbeligt bord. Sid ikke på produktet. Placer ikke tunge genstande på produktet, maks. belastning fra 2 kg. Rengjøres med en hårdt oppvredet klud. Brug ikke rengjøringsmiddel. Tørres af med en ren, tør klud.

**NO:** SIDEBORD. Ø 35 x H 40 cm. Flatpakket. Massiv furu, kryssfinér: poppel, furu. Skruer: metal.

**Advarsler.** Delikat bord. Skal ikke sittes på. Ikke plasser tunge gjenstander på dette produktet, maks vektbelastning 2 kg. Rengjøres med en godt oppvridd klut. Ikke bruk rengjøringsmiddel. Tørkes av med en ren og tørr klut.

**SV:** SIDOBORD. Ø 35 x H 40 cm. Självmontering. Massiv furu, plywood: poppel, furu. Skruvar: metall.

**Varningar.** Ömtåligt bord. Sitt inte på produkten. Placera inga tunga föremål på denna produkt, maximal belastning 2 kg. Rengör med en ordentligt urvriden trasa. Använd inte rengöringsmedel. Torka av med en ren, torr trasa.

**FI:** SIVUPÖYTÄ. Ø 35 x K 40 cm. Koottava. Massiivimäntyä, vaneri: poppeli, mänty. Ruuvit: metalli.

**Varoitukset.** Pöytä ei kestä suurta kuormitusta. Älä istu tuotteen päälle. Älä aseta painavia esineitä tämän tuotteen päälle. Enimmäiskuormitus 2 kg. Puhdista kuivaksi puristetulla liinalla. Älä käytä pesuainetta. Pyyhi puhtaalla, kuivalla liinalla.

**DE:** BEISTELLTISCH. Ø 35 x H 40 cm. Bausatz. Kiefer massiv, Sperrholz: Pappel, Kiefernholz. Schrauben: Metall.

**Achtung.** Empfindlicher Tisch. Nicht auf das Produkt setzen. Keine schweren Gegenstände auf dieses Produkt legen, maximale Belastung 2 kg. Mit einem gut ausgewrungenen Tuch reinigen. Kein Reinigungsmittel verwenden. Mit einem sauberen, trockenen Tuch abwischen.

**NL:** BIJZETTAFELTJE. Ø 35 x H 40 cm. Zelf monteren. Massief dennenhout, multiplex: populier, grenenhout. Schroeven: metaal.

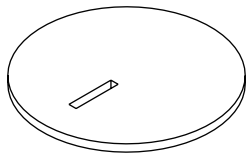
**Waarschuwingen.** Kwetsbare tafel. Ga niet op de tafel zitten. Plaats geen zware objecten op de tafel, de max. belasting is 2 kg. Reinig met een goed uitgewrongen doek. Gebruik geen schoonmaakmiddel. Veeg af met een schone, droge doek.

**FR:** CONSOLE. Ø 35 x H 40 cm. À monter soi-même. Pin massif, contreplaqué : peuplier, sapin. Vis : métal.

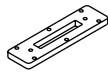
**Attention.** Table fragile. Ne pas s'asseoir sur ce produit. Ne rien poser de lourd sur ce produit, charge maximum 2 kg. Nettoyer avec un chiffon bien essoré. Ne pas utiliser de détergent. Essuyer avec un chiffon propre et sec.

**IT:** TAVOLINO. Ø 35 x H 40 cm. Montaggio a cura dell'utente. Pino massello, compensato: pioppo, legno di pino. Viti: metallo.

**Attenzione/Avvertenze.** Tavolo delicato, non sederti sul prodotto. Non posizionare oggetti pesanti sul prodotto, carico massimo 2 kg. Pulire con un panno ben strizzato. Non usare detersivi. Asciugare con un panno pulito e asciutto.



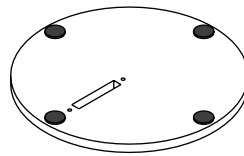
A x 1



B x 1



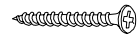
C x 1



D x 1

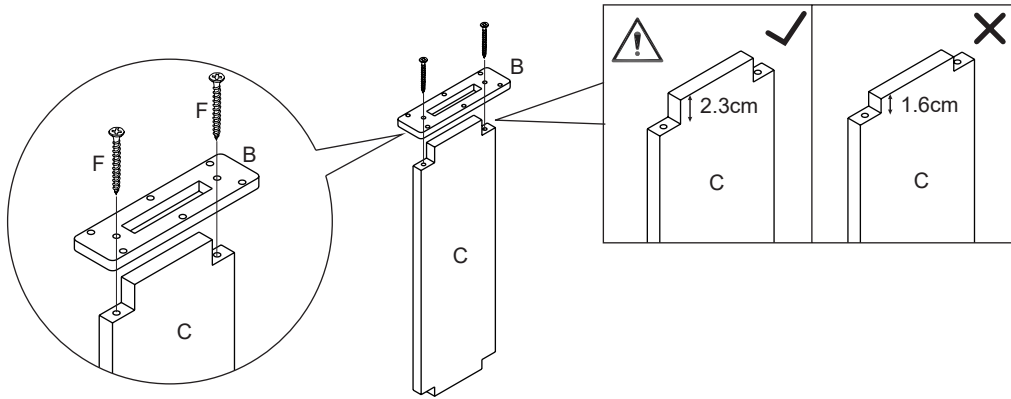


E x 6

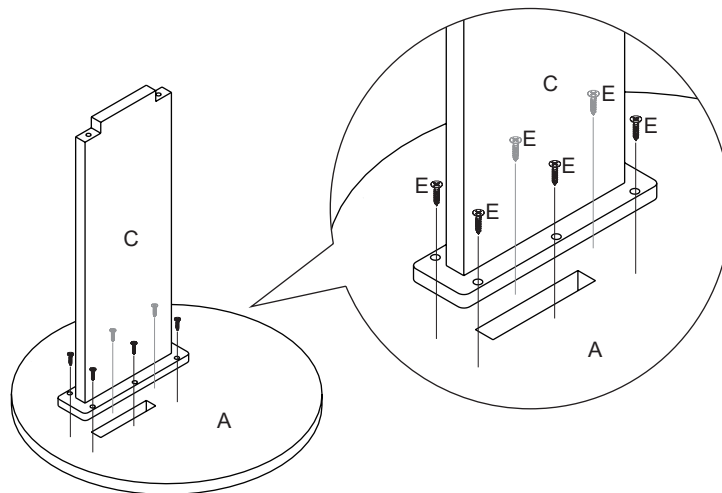


F x 4

1



2



3

