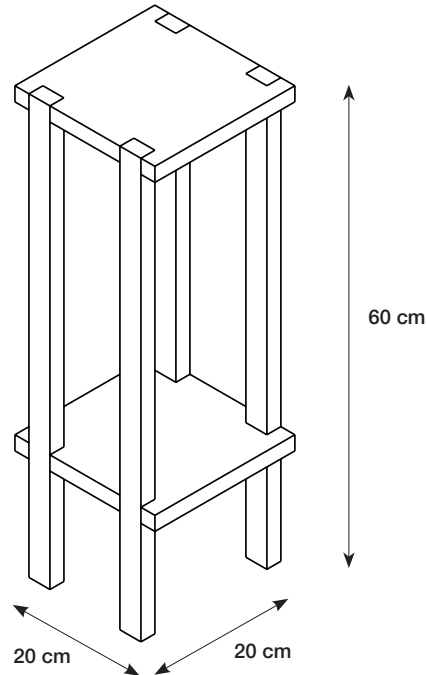




Anna & Clara's

## PLANT STAND



**EN:** PLANT STAND. 20 x 20 x H 60 cm. Flat-pack. Pinewood. Screws: metal. Clean with a hard-wrung cloth. Do not use detergent. Wipe dry with a clean, dry cloth. Note: Product may tip over if heavy objects are placed on the edge.

**WARNINGS** – Delicate table. Do not sit on the product. Do not place heavy objects on this product, maximum load 5 kg.

**DA:** PLANTESTANDER. 20 x 20 x H 60 cm. Saml selv. Fyrretræ. Skruer: metal. Rengøres med en hårdt opvredet klud.

Brug ikke rengøringsmiddel. Tørres af med en ren, tør klud. Bemærk: Kan tippe, hvis der sættes tunge ting på kanten.

**ADVARSLER** – Skrøbeligt bord. Sid ikke på produktet. Placer ikke tunge genstande på produktet, maks. belastning fra 5 kg.

**NO:** PLANTESTATIV. 20 x 20 x H 60 cm. Flatpakket. Furu. Skruer: metal. Rengjøres med en godt oppvridd klut. Ikke bruk rengjøringsmiddel.

Tørkes av med en ren og tørr klut. Merk: Produktet kan velte dersom tunge gjenstander plasseres på kanten.

**ADVARSLER** – Delikat bord. Skal ikke sittes på. Ikke plasser tunge gjenstander på dette produktet, maks vektbelastning 5 kg.

**SV:** VÄXTSTATIV. 20 x 20 x H 60 cm. Självmontering. Furu. Skruvar: metall. Rengör med en ordentligt urvriden trasa.

Använd inte rengöringsmedel. Torka av med en ren, torr trasa. Obs! Produkten kan välta om tunga föremål placeras på kanten.

**VARNINGAR** – Ömtåligt bord. Sitt inte på produkten. Placera inga tunga föremål på denna produkt, maximal belastning 5 kg.

**FI:** KUKKATELINE. 20 x 20 x K 60 cm. Koottava. Mänty. Ruuvit: metalli. Puhdista kuivaksi puristetulla liinalla.

Älä käytä pesuainetta. Pyyhi puhtaalla, kuivalla liinalla. Huom.: Tuote voi kaatua, jos reunalle asetetaan raskaita esineitä.

**VAROITUKSET** – Pöytä ei kestä suurta kuormitusta. Älä istu tuotteen päälle. Älä aseta painavia esineitä tämän tuotteen päälle. Enimmäiskuormitus 5 kg.

**DE:** PFLANZENSTÄNDER. 20 x 20 x H 60 cm. Bausatz. Mänty. Schrauben: Metall. Mit einem gut ausgewrungenen Tuch reinigen. Kein Reinigungsmittel verwenden. Mit einem sauberen, trockenen Tuch abwischen. Hinweis: Kann kippen, wenn schwere Gegenstände im Randbereich abgelegt werden.

**ACHTUNG** – Empfindlicher Tisch. Nicht auf das Produkt setzen. Keine schweren Gegenstände auf dieses Produkt legen, maximale Belastung 5 kg.

**NL:** PLANTENSTEUN. 20 x 20 x H 60 cm. Zelf monteren. Grenenhout. Schroeven: metaal. Reinig met een goed uitgewrongen doek. Gebruik geen schoonmaakmiddel. Veeg af met een schone, droge doek. Opmerking: Product kan omvallen als er zware voorwerpen op de rand worden geplaatst.

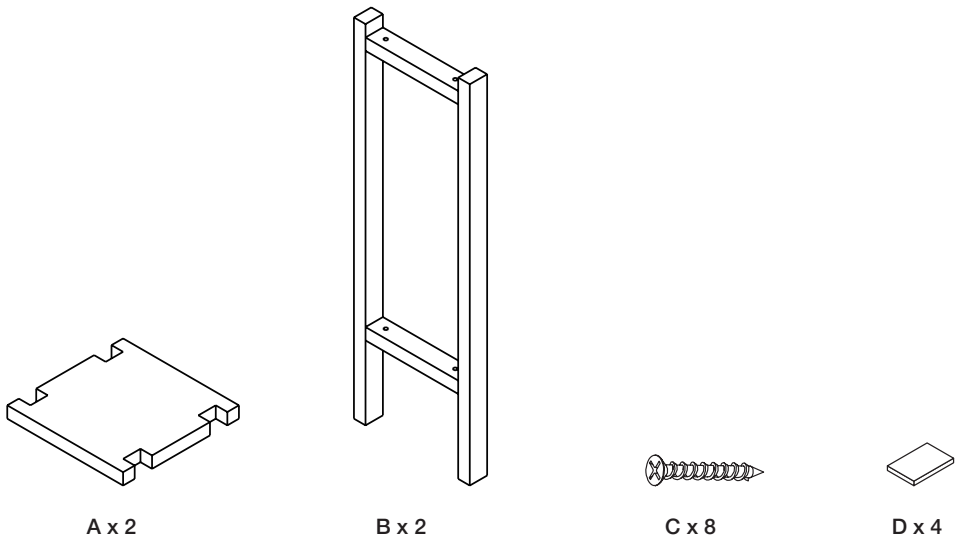
**WAARSCHUWINGEN** – Kwetsbare tafel. Ga niet op de tafel zitten. Plaats geen zware objecten op de tafel, de max. belasting is 5 kg.

**FR:** SUPPORT POUR PLANTE. 20 x 20 x H 60 cm. À monter soi-même. Sapin. Vis: métal. Nettoyer avec un chiffon bien essoré. Ne pas utiliser de détergent. Essuyer avec un chiffon propre et sec. Remarque : le produit risque de basculer si des objets lourds sont posés sur le bord.

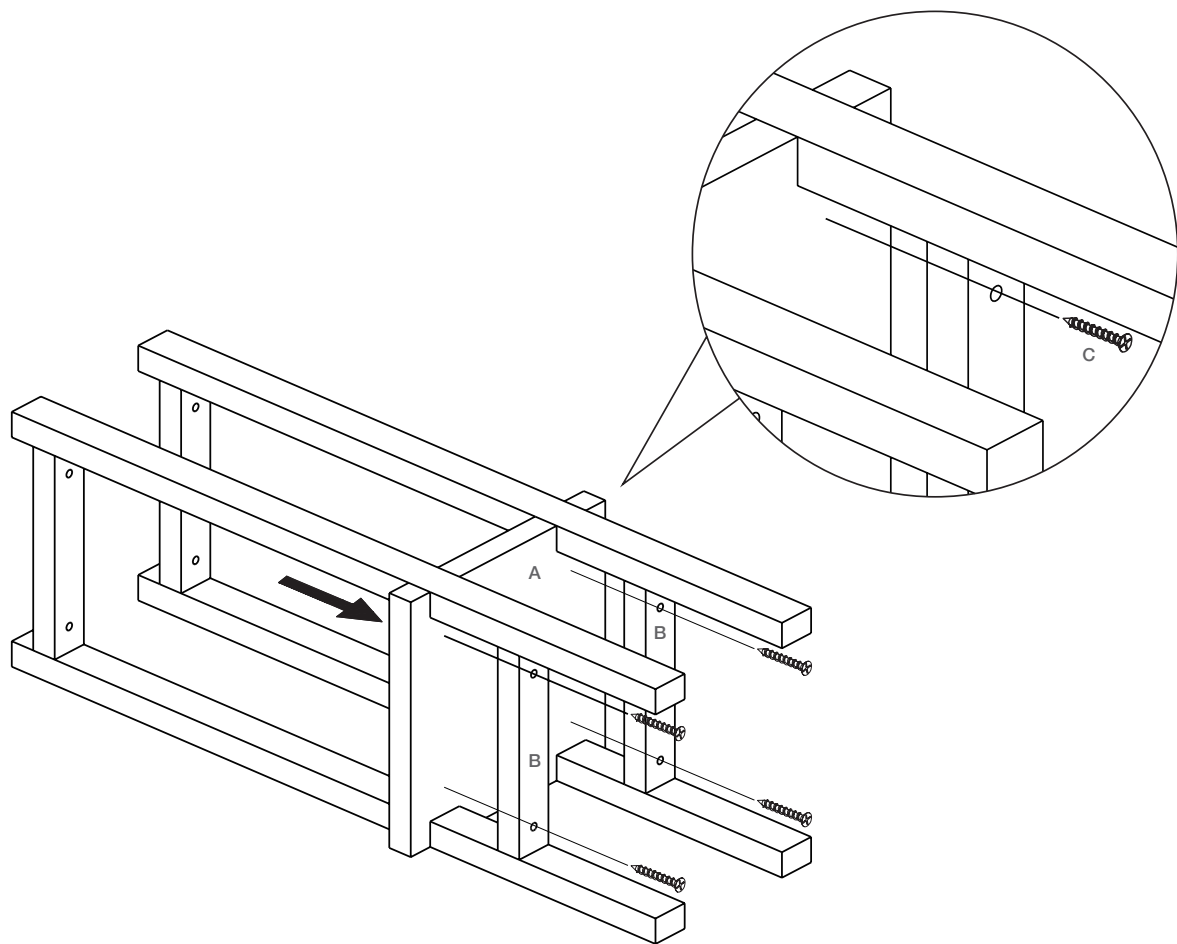
**ATTENTION** - Table fragile. Ne pas s'asseoir sur ce produit. Ne rien poser de lourd sur ce produit, charge maximum 5 kg.

**IT:** SCAFFALE PER VASI. 20 x 20 x H 60 cm. Montaggio a cura dell'utente. Legno di pino. Viti: metallo. Pulire con un panno ben strizzato. Non usare detersivi. Asciugare con un panno pulito e asciutto. Nota: il prodotto potrebbe inclinarsi se vengono sistemati oggetti pesanti sul bordo.

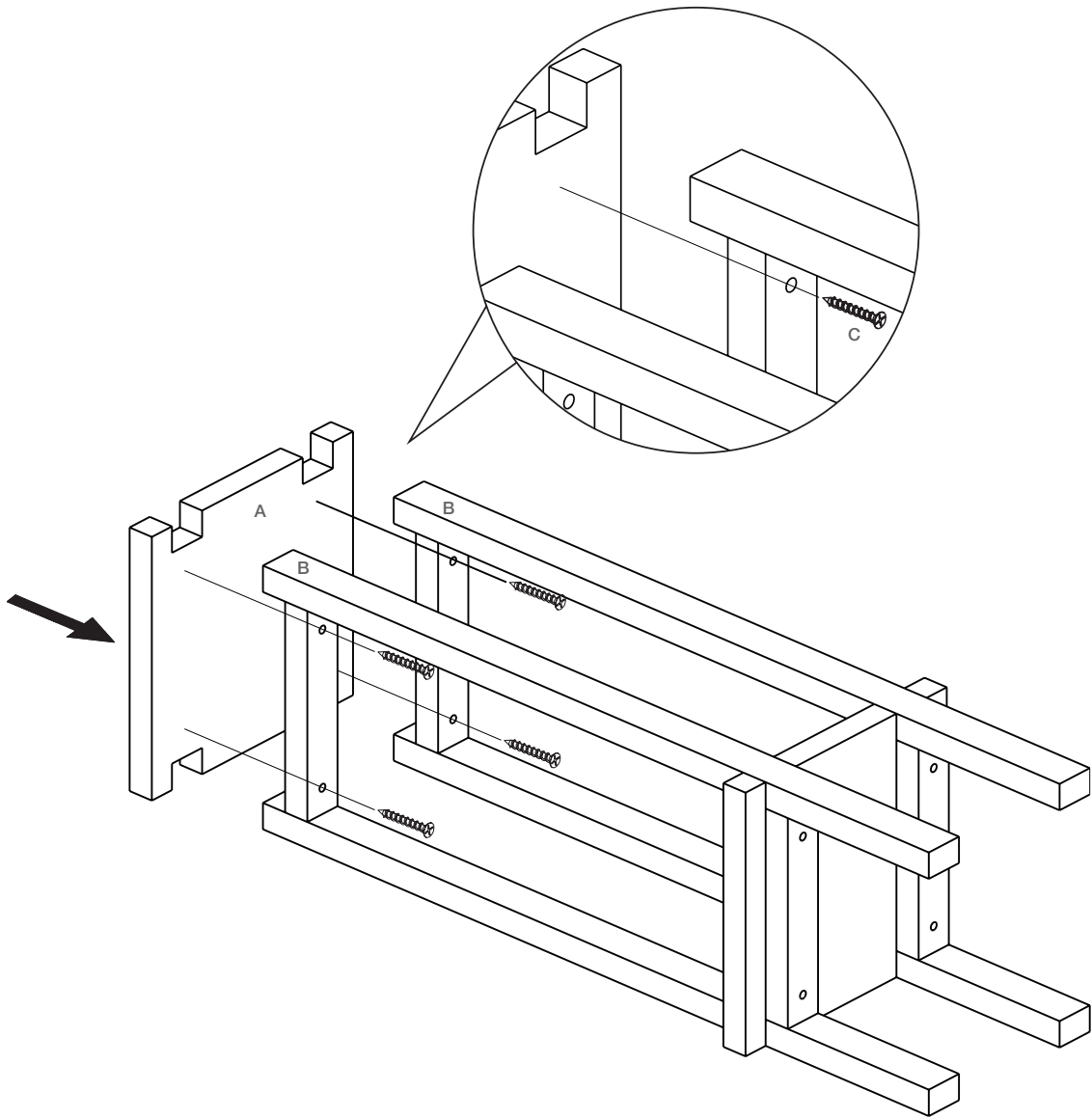
**ATTENZIONE** - Tavolo delicato. Non sederti sul prodotto. Non posizionare oggetti pesanti sul prodotto, carico massimo 5 kg.



1



2



3

