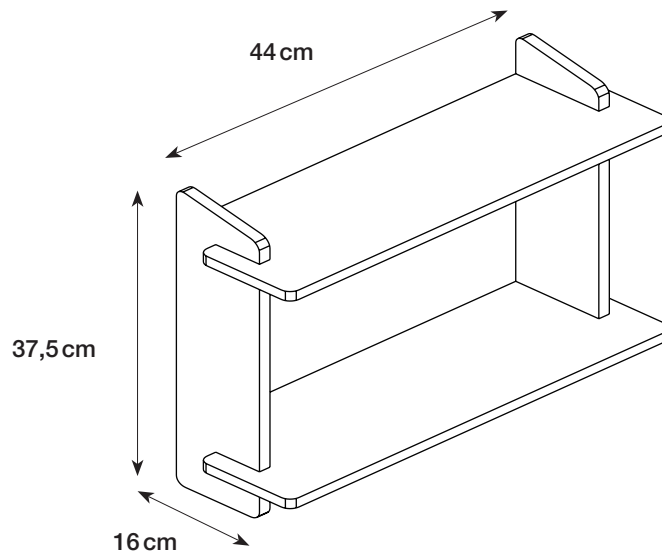




Anna & Clara's

WALL-MOUNTED SHELF



EN: WALL-MOUNTED SHELF. W 44 x H 37,5 x D 16 cm. Flat-pack. Pinewood. Metal brackets. Contact your local DIY store for advice about the correct type of screws/rawl plugs for your type of wall. The choice of screws/rawl plugs to hang the product is the customer's responsibility and made at their own risk. This product must be permanently fixed to the wall to avoid dangerous situations. Read the instructions thoroughly before assembling this product. Incorrect assembly of the product can cause it to tip over/fall down and injure people or damage things. Clean with a clean, dry cloth. Do not use detergent.

DA: VÆGHYLDE. B 44 x H 37,5 x D 16 cm. Saml selv. Fyrretræ. Metalbeslag. Kontakt dit lokale byggemarked, for vejledning omkring den korrekte type af skruer/rawlplugs til din type væg. Valg af skruer/rawlplugs til ophæng af produktet er på kundens eget ansvar. Dette produkt skal permanent fastgøres til væggen for at undgå farlige situationer. Læs brugsvejledningen grundigt igennem før samling af dette produkt. Fejlmontage af produktet kan medføre, at produktet vælter/falder ned og laver skade på mennesker og ting. Rengøres med en ren, tør klud. Brug ikke rengøringsmiddel.

NO: VEGGMONTERT HYLLE. B 44 x H 37,5 x D 16 cm. Flatpakket. Furu. Metallbeslag. Kontakt ditt lokale byggevarerhus for veiledning om riktig type skruer/plugger til din type vegg. Kunden har selv ansvar for å velge skruer/plugger til å henge opp produktet med. Dette produktet skal festes permanent i veggen for å unngå farlige situasjoner. Les bruksanvisningen nøye før du setter sammen dette produktet. Feilmontering av produktet kan medføre, at produktet vælter/falder ned og skade mennesker og gjenstander. Rengjøres med en ren og tørr klut. Ikke bruk rengjøringsmiddel.

SV: VÄGGMONTERAD HYLLE. B 44 x H 37,5 x D 16 cm. Självmontering. Furu. Metallbeslag. Kontakta din lokala bygghandel för information om korrekt typ av skruvar/expanderpluggar för just din typ av vägg. Val av skruvar/pluggar för upphängning av produkten sker på kundens egen risk. Läs instruktionerna noggrant innan du monterar den här produkten. Felmontering av produkten kan leda till att produkten välter/faller ned och orsakar skador på människor och föremål. Rengör med en ren, torr trasa. Använd inte rengöringsmedel.

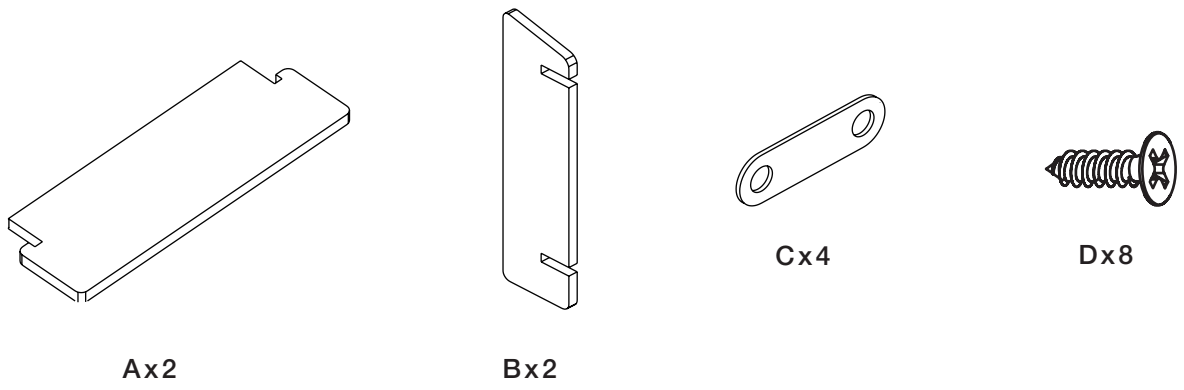
FI: SEINÄHYLLY. L 44 x K 37,5 x S 16 cm. Koottava. Mänty. Metallikiinnikeet. Pyydä paikallisesta rautakaupasta apua seinällesi sopivien ruuvien/kiinnitystulppien valintaan. Tuotteen ripustusruuvien/tulppien valitseminen on asiakkaan omalla vastuulla. Denna produkt måste fästas permanent på väggen för att undvika farliga situationer. Lue käyttöohje huolellisesti ennen tämän tuotteen kokoamista. Tuotteen virheellinen kokoaminen voi aiheuttaa tuotteen kaatumisen ja vahingoittaa ihmisiä ja/tai esineitä. Puhdista puhtaalla, kuivalla liinalla. Älä käytä pesuainetta.

DE: WANDREGAL. B 44 x H 37,5 x T 16 cm. Bausatz. Kiefernholz. Metallhalterungen. Fragen Sie in Ihrem örtlichen Baufachmarkt nach den geeigneten Schrauben bzw. Dübeln für Ihre Wandart. Die Wahl der Schrauben/Dübel zum Aufhängen des Produkts erfolgt auf eigene Verantwortung des Kunden. Dieses Produkt muss dauerhaft an der Wand befestigt werden, um gefährliche Situationen zu vermeiden. Bitte lesen Sie die Gebrauchsanweisung sorgfältig durch, bevor Sie dieses Produkt zusammenbauen. Eine verkehrte Montage des Produkts kann dazu führen, dass das Produkt umkippt/umfällt und Personen oder Sachen zu Schaden kommen können. Mit einem sauberen, trockenen Tuch reinigen. Kein Reinigungsmittel verwenden.

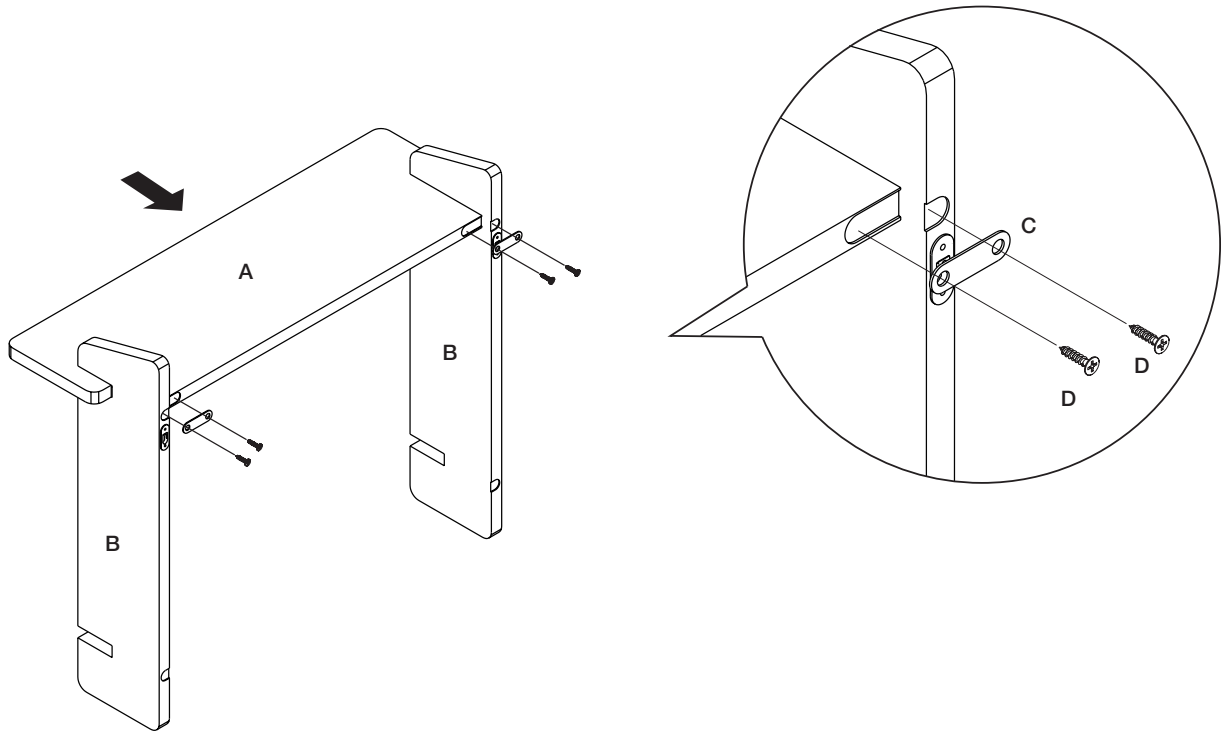
NL: WANDPLANK. B 44 x H 37,5 x D 16 cm. Zelf monteren. Grenenhout. Metalen beugels. Neem contact op met de plaatselijke doe-het-zelfzaak voor advies over het juiste type schroef of plug voor uw type muur. De keuze van schroeven/pluggen voor het ophangen van het product is de eigen verantwoordelijkheid van de klant. Dit product moet permanent aan de muur worden bevestigd om gevaarlijke situaties te voorkomen. Lees de gebruiksaanwijzing zorgvuldig door voordat u dit product in elkaar zet. Onjuiste montage kan ertoe leiden dat het product kantelt/omvalt en schade aan mensen en voorwerpen veroorzaakt. Reinig met een schone, droge doek. Gebruik geen schoonmaakmiddel.

FR: ÉTAGÈRE MURALE. I 44 x H 37,5 x P 16 cm. À monter soi-même. Sapin. Supports en métal. Contactez vos commerçants en construction locaux pour obtenir des conseils quant aux types de vis et de chevilles adéquats pour votre type de mur. Le choix des vis ou des chevilles de type Molly adéquates pour accrocher le produit est de la responsabilité du client. Ce produit doit être fixé au mur afin d'éviter les situations dangereuses. Lisez attentivement les instructions avant de monter ce produit. Un montage incorrect du produit peut le faire basculer ou tomber et blesser des personnes et causer des dommages aux biens. Nettoyer avec un chiffon propre et sec. Ne pas utiliser de détergent.

IT: MENSOLA DA PARETE. I 44 x H 37,5 x P 16 cm. Montaggio a cura dell'utente. Legno di pino. Staffe in metallo. Per informazioni sul tipo di viti/tasselli più adatto alla vostra parete contattate i rivenditori locali di materiale edile. La scelta delle viti/dei tasselli utilizzati per appendere il prodotto è responsabilità del cliente. Per evitare situazioni di pericolo, fissare questo prodotto in modo permanente a una parete. Leggere accuratamente le istruzioni prima di assemblare il prodotto. L'assemblaggio errato del prodotto può causare il ribaltamento/la caduta del prodotto procurando danni a persone e cose. Pulire con un panno pulito e asciutto. Non usare detersivi.



1



2

