

EN: SHELF. W 70 x H 82 x D 35 cm. Flat-pack. Frame: solid oak. Shelf: MDF, poplar. Oak veneer. Screws: metal. Metal brackets. Max. load: per shelf: 10 kg. **Warnings.** This product must be permanently fixed to the wall to avoid dangerous situations. Contact your local DIY store for advice about the correct type of screws/rawl plugs for your type of wall to ensure that the fastening devices will withstand the forces generated. Incorrect assembly of the product can cause it to tip over/fall down and injure people or damage things. Read the instructions thoroughly before assembling this product. Clean with a clean, dry cloth. Do not use detergent.

DA: REOL. B 70 x H 82 x D 35 cm. Saml selv. Stel: massivt egetræ. Hylde: MDF, poppel. Egetræsfinér. Skruer: metal. Metalbeslag. Maks. belastning: pr. hylde: 10 kg. **Advarsler.** Dette produkt skal permanent fastgøres til væggen for at undgå farlige situationer. Kontakt Deres lokale byggemarked for at få råd og vejledning om valg af den rigtige type skruer/rawlplugs til Deres væg, så De kan være sikker på, at fastgørelsesanordningerne kan holde til belastningen. Fejlmontering af produktet kan medføre, at produktet vælter/falder ned og laver skade på mennesker og ting. Læs brugsvejledningen grundigt igennem før samling af dette produkt. Rengøres med en ren, tør klud. Brug ikke rengøringsmiddel.

NO: REOL. B 70 x H 82 x D 35 cm. Flatpakket. Ramme: massiv eik. Hylle: MDF, poppel. Eikefiner. Skruer: metal. Metallbeslag. Maks belastning: per hylle: 10 kg. **Advarsler.** Dette produkt skal festes permanent i veggen for å unngå farlige situasjoner. Kontakt Deres lokale byggemarked for råd og veiledning om valg av riktig type skruer/plugger til veggen Deres, slik at De kan være sikker på at festene tåler belastningen. Hvis produktet monteres på feil måte, kan det velte/falle ned og skade mennesker og gjenstander. Les bruksanvisningen nøye før du setter sammen dette produktet. Rengjøres med en ren og tørr klut. Ikke bruk rengjøringsmiddel. **SV: HYLLA.** B 70 x H 82 x D 35 cm. Självmontering. Stomme: massiv ek. Hylla: MDF, poppel. Ekanér. Skruvar: metall. Metallbeslag. Max. belastning: per hylla: 10 kg. **Varningar.** Denna produkt måste fästas permanent på väggen för att undvika farliga situationer. Kontakta ditt lokala byggvaruhus för råd och vägledning om hur du väljer rätt typ av skruvar/pluggar till din vägg, så att du kan vara säker på att fästelementen tål belastningen. Felmontering av produkten kan leda till att produkten välter/faller ned och orsakar skador på människor och föremål. Läs instruktionerna noggrant innan du monterar den här produkten. Rengör med en ren, torr trasa. Använd inte rengöringsmedel.

FI: HYLLY. L 70 x K 82 x S 35 cm. Koottava. Kehys: massiivitammea. Hyilly: MDF, poppeli. Tammiviilua. Ruuvit: metalli. Metallikiinnikkeet. Kuormitus enint.: kohti hyilly: 10 kg. **Varoitukset.** Tämä tuote on kiinnitettävä pysyvästi seinään vaarallisten tilanteiden välttämiseksi. Kysy paikallisesta rautakaupasta neuvoja ja ohjeita oikean tyyppisten ruuvien valitsemiseen seinällesi, jotta voit olla varma, että kiinnikkeet kestävät kuormituksen. Tuotteen virheellinen kokoaminen voi aiheuttaa tuotteen kaatumisen ja vahingoittaa ihmisiä ja/tai esineitä. Lue käyttöohje huolellisesti ennen tämän tuotteen kokoamista. Puhdista puhtaalla, kuivalla liinalla. Älä käytä pesuainetta.

DE: REGAL. B 70 x H 82 x T 35 cm. Bausatz. Gestell: massive Eiche. Regal: MDF, Pappel. Eichenfurnier. Schrauben: Metall. Metallhalterungen. Max. Ladung: pro Regal: 10 kg. **Achtung.** Dieses Produkt muss dauerhaft an der Wand befestigt werden, um gefährliche Situationen zu vermeiden. Wenden Sie sich an Ihren örtlichen Baumarkt, um sich bei der Auswahl der richtigen Art von Schrauben und Dübel für Ihre Wand beraten zu lassen. So können Sie sicher sein, dass die Befestigungselemente der Belastung standhalten. Eine verkehrte Montage des Produkts kann dazu führen, dass das Produkt umkippt/umfällt und Personen oder Sachen zu Schaden kommen können. Bitte lesen Sie die Gebrauchsanweisung sorgfältig durch, bevor Sie dieses Produkt zusammenbauen. Mit einem sauberen, trockenen Tuch reinigen. Kein Reinigungsmittel verwenden.

NL: REKJE. B 70 x H 82 x D 35 cm. Zelf monteren. Frame: massief eiken. Plank: MDF, populier. Eikenfineer. Schroeven: metaal. Metalen beugels. Max. belasting: per plank: 10 kg. **Waarschuwingen.** Dit product moet permanent aan de muur worden bevestigd om gevaarlijke situaties te voorkomen. Neem contact op met uw plaatselijke bouwmarkt voor advies en begeleiding bij het kiezen van het juiste type schroeven/pluggen voor uw muur, zodat u er zeker van kunt zijn dat de bevestigingsmiddelen de belasting aankunnen. Onjuiste montage kan ertoe leiden dat het product kantelt/omvalt en schade aan mensen en voorwerpen veroorzaakt. Lees de gebruiksaanwijzing zorgvuldig door voordat u dit product in elkaar zet. Reinig met een schone, droge doek. Gebruik geen schoonmaakmiddel.

FR: ÉTAGÈRE. l 70 x H 82 x P 35 cm. À monter soi-même. Structure : chêne massif. Étagère : MDF, peuplier. Placage chêne. Vis : métal. Supports en métal. Charge max. : par étagère : 10 kg. **Attention.** Ce produit doit être fixé au mur afin d'éviter les situations dangereuses. Contactez votre magasin de bricolage local pour obtenir des conseils et des recommandations sur le choix du bon type de vis / chevilles pour votre mur, afin d'être sûr que les fixations puissent résister à la charge. Un montage incorrect du produit peut le faire basculer ou tomber et blesser des personnes et causer des dommages aux biens. Lisez attentivement les instructions avant de monter ce produit. Nettoyer avec un chiffon propre et sec. Ne pas utiliser de détergent.

IT: LIBRERIA. l 70 x H 82 x P 35 cm. Montaggio a cura dell'utente. Telaio: quercia massiccia. Mensola: MDF, pioppo. Impiallacciatura in quercia. Viti: metallo. Staffe in metallo. Carico max.: per mensola: 10 kg. **Attenzione/Avvertenze.** Per evitare situazioni di pericolo, fissare questo prodotto in modo permanente a una parete. Contatta il tuo negozio di bricolage di fiducia per consigli e indicazioni sulla scelta del tipo di viti/tasselli più adatto alla tua parete, in modo da essere sicuro che i dispositivi di fissaggio siano in grado di sostenere il carico. L'assemblaggio errato del prodotto può causare il ribaltamento/la caduta del prodotto procurando danni a persone e cose. Leggere accuratamente le istruzioni prima di assemblare il prodotto. Pulire con un panno pulito e asciutto. Non usare detersivi.

Ax12 

Bx12 

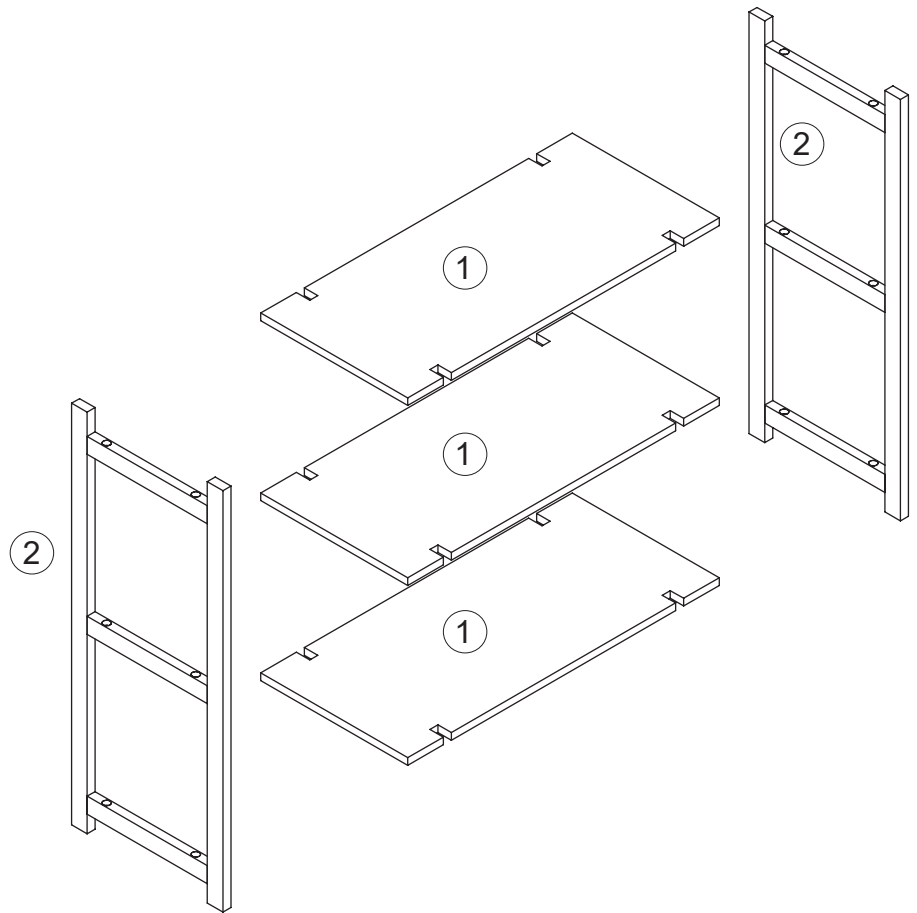
Cx12 

Dx2 

Ex1 

Fx1 

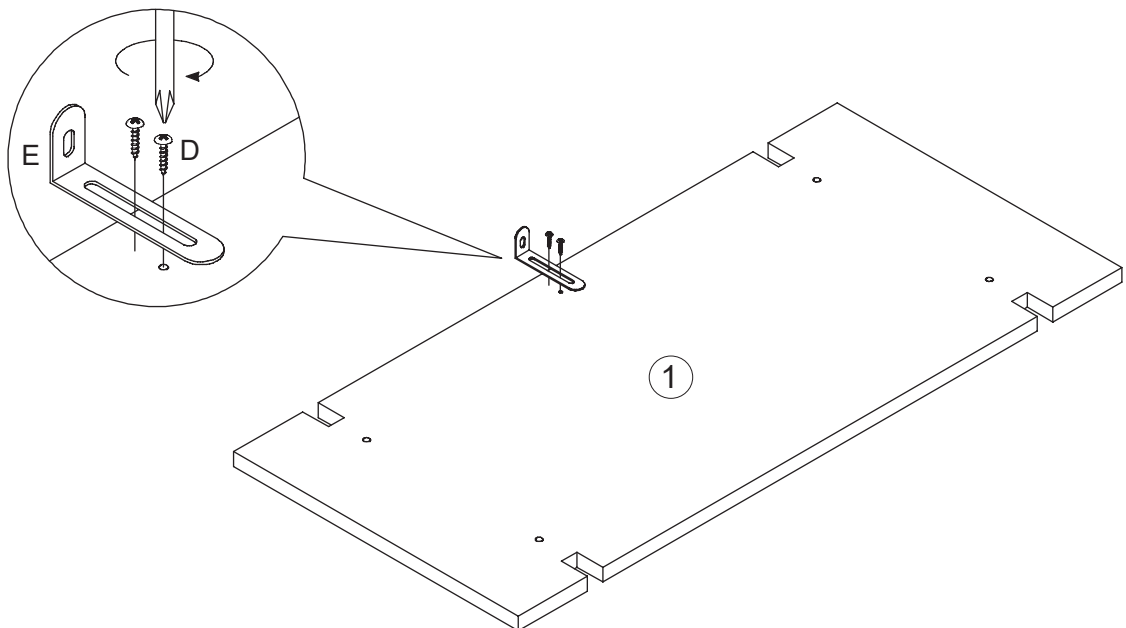
Gx4 



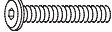




1

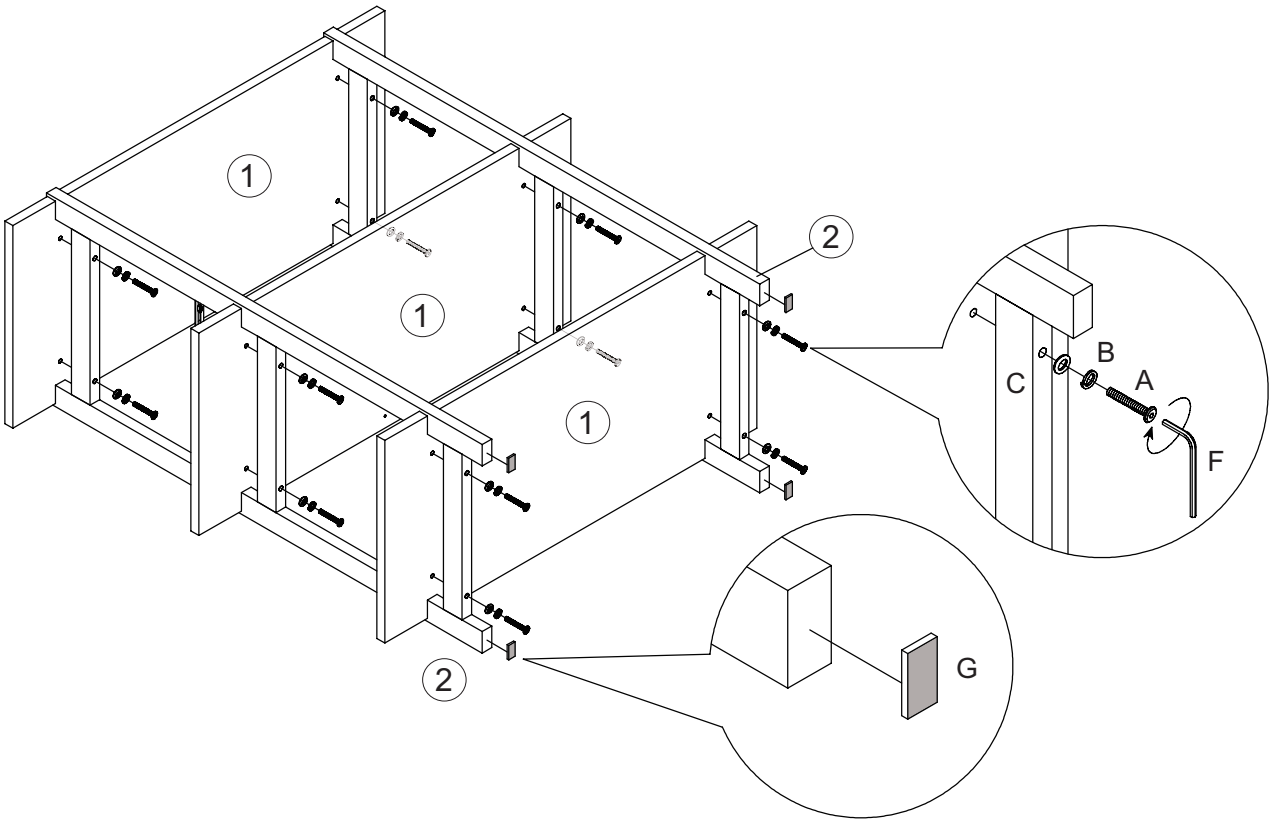
Dx2 

Ex1 



2

- Ax12  Bx12 
- Cx12  Fx1 
- Gx4 



3

