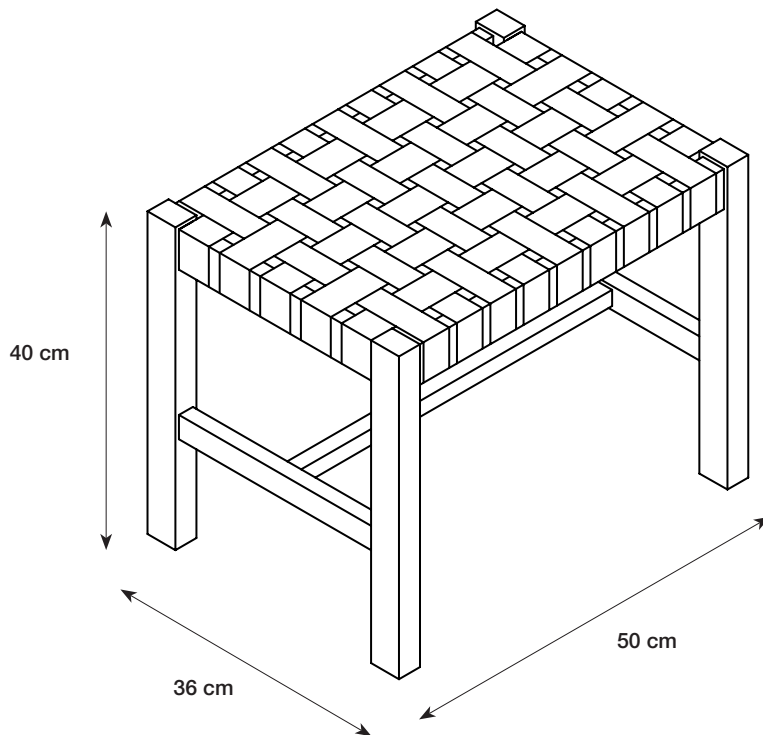




Anna & Clara's

POUFFE



EN: POUFFE. L 50 x W 36 x H 40 cm. Flat-pack. Frame: solid oak. Seat: polyester. Screws: metal. If you have a delicate floor, we recommend that you attach felt pads separately. Read the instructions thoroughly before assembling this product. Clean with a clean, dry cloth. Do not use detergent. Max. load: 110 kg.

DA: PUF. L 50 x B 36 x H 40 cm. Saml selv. Stel: massivt egetræ. Sæde: polyester. Skruer: metal. Hvis De har sarte gulve, anbefales det at montere separate filtsko. Læs brugsvejledningen grundigt igennem før samling af dette produkt. Rengøres med en ren, tør klud. Brug ikke rengøringsmiddel. Maks. belastning: 110 kg.

NO: PUFF. L 50 x B 36 x H 40 cm. Flatpakket. Understell: massiv eik. Sete: polyester. Skruer: metal. Det anbefales å montere separate filtknotter hvis De har ømfintlig gulv. Les bruksanvisningen nøye før du setter sammen dette produktet. Rengjøres med en ren og tørr klut. Ikke bruk rengjøringsmiddel. Maks belastning: 110 kg.

SV: SITTPUFF. L 50 x B 36 x H 40 cm. Självmontering. Underrede: massiv ek. Sits: polyester. Skruvar: metall. För känsliga golv rekommenderar vi användning av möbeltassar. Läs instruktionerna noggrant innan du monterar den här produkten. Rengör med en ren, torr trasa. Använd inte rengöringsmedel. Max. belastning: 110 kg.

FI: RAHI. P 50 x L 36 x K 40 cm. Koottava. Kehys: massiivitammea. Istuin: polyesteri. Ruuvit: metalli. Jos sinulla on herkkä lattia, suosittelimme liittäämään huopapalat erikseen. Lue käyttöohje huolellisesti ennen tämän tuotteen kokoamista. Puhdista puhtaalla, kuivalla liinalla. Älä käytä pesuainetta. Kuormitus enint: 110 kg.

DE: HOCKER. L 50 x B 36 x H 40 cm. Bausatz. Gestell: Massive Eiche. Sitz: Polyester. Schrauben: Metall. Bei empfindlichen Böden empfehlen wir, Filzunterlagen separat anzubringen. Bitte lesen Sie die Gebrauchsanweisung sorgfältig durch, bevor Sie dieses Produkt zusammenbauen. Mit einem sauberen, trockenen Tuch reinigen. Kein Reinigungsmittel verwenden. Max. Ladung: 110 kg.

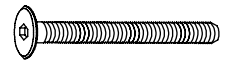
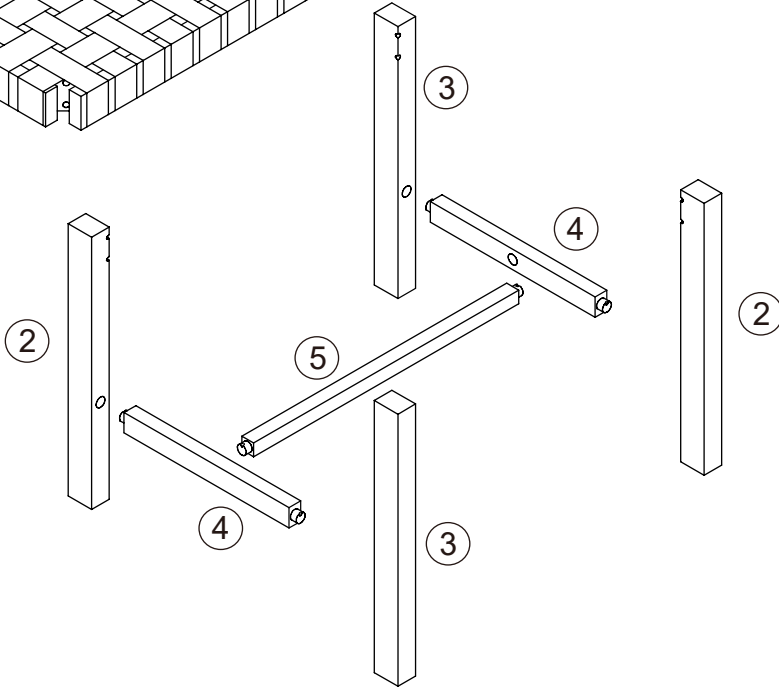
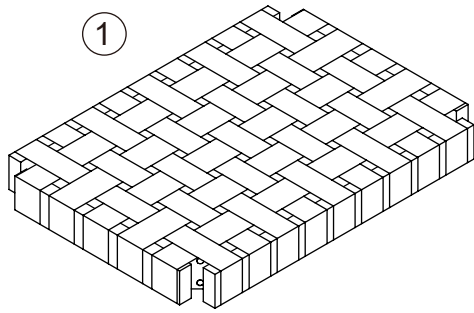
NL: POEF. L 50 x B 36 x H 40 cm. Zelf monteren. Frame: massief eiken. Zitting: polyester. Schroeven: metaal. Als u een kwetsbare vloer hebt, adviseren we u om de vilt doppen zelf apart te bevestigen. Lees de gebruiksaanwijzing zorgvuldig door voordat u dit product in elkaar zet. Reinig met een schone, droge doek. Gebruik geen schoonmaakmiddel. Max. belasting: 110 kg.

FR: POUF. L 50 x l 36 x H 40 cm. À monter soi-même. Structure: chêne massif. Siège: polyester. Vis: métal. Si votre sol est fragile, nous vous recommandons de poser également des patins en feutre. Lisez attentivement les instructions avant de monter ce produit. Nettoyer avec un chiffon propre et sec. Ne pas utiliser de détergent. Charge max : 110 kg.

IT: CUSCINO DA PAVIMENTO. L 50 x l 36 x H 40 cm. Montaggio a cura dell'utente. Telaio: quercia massiccia. Sede: poliester. Viti: metallo. Se il pavimento è delicato, consigliamo di attaccare i cuscini in feltro separatamente. Leggere accuratamente le istruzioni prima di assemblare il prodotto. Pulire con un panno pulito e asciutto. Non usare detersivi. Carico max: 110 kg.

ES: PUF. L 50 x A 36 x H 40 cm. Kit de automontaje. Marco: roble macizo. Asiento: poliéster. Tornillos: metal. En el caso de suelos delicados, recomendamos colocar los protectores de fieltro por separado. Antes de montar este producto, lee atentamente las instrucciones. Si necesitas limpiarlo, utiliza un paño limpio y seco. No uses detergente. Carga máx.: 110 kg.

PL: PUFA. D 50 x S 36 x W 40 cm. Paczka do samodzielnego montażu. Ramka: Lity dąb. Siedzenie: poliester. Śruby: metalowe. Jeśli masz delikatną podłogę, zalecamy dodatkowe przymocowanie podkładek filcowych. Przed rozpoczęciem montażu produktu należy uważnie przeczytać instrukcję obsługi. Czyścić czystą, suchą szmatką. Nie należy używać detergentów. Maks. obciążenie: 110 kg.



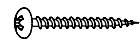
A x 8



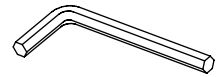
B x 8



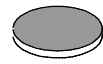
C x 8



D x 6



E x 1

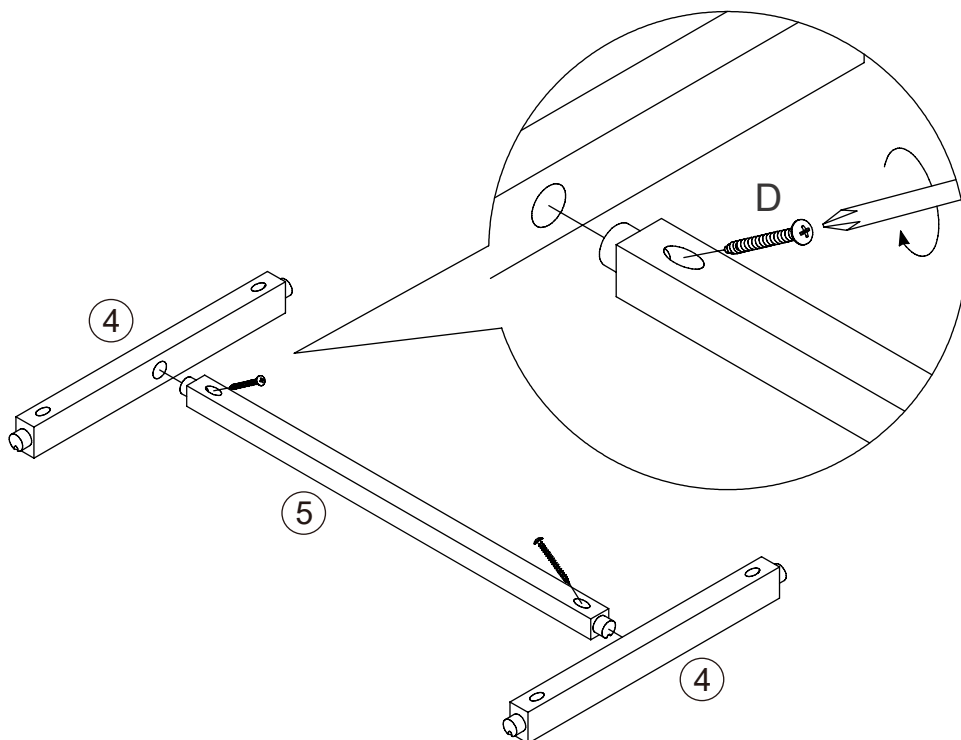


F x 4

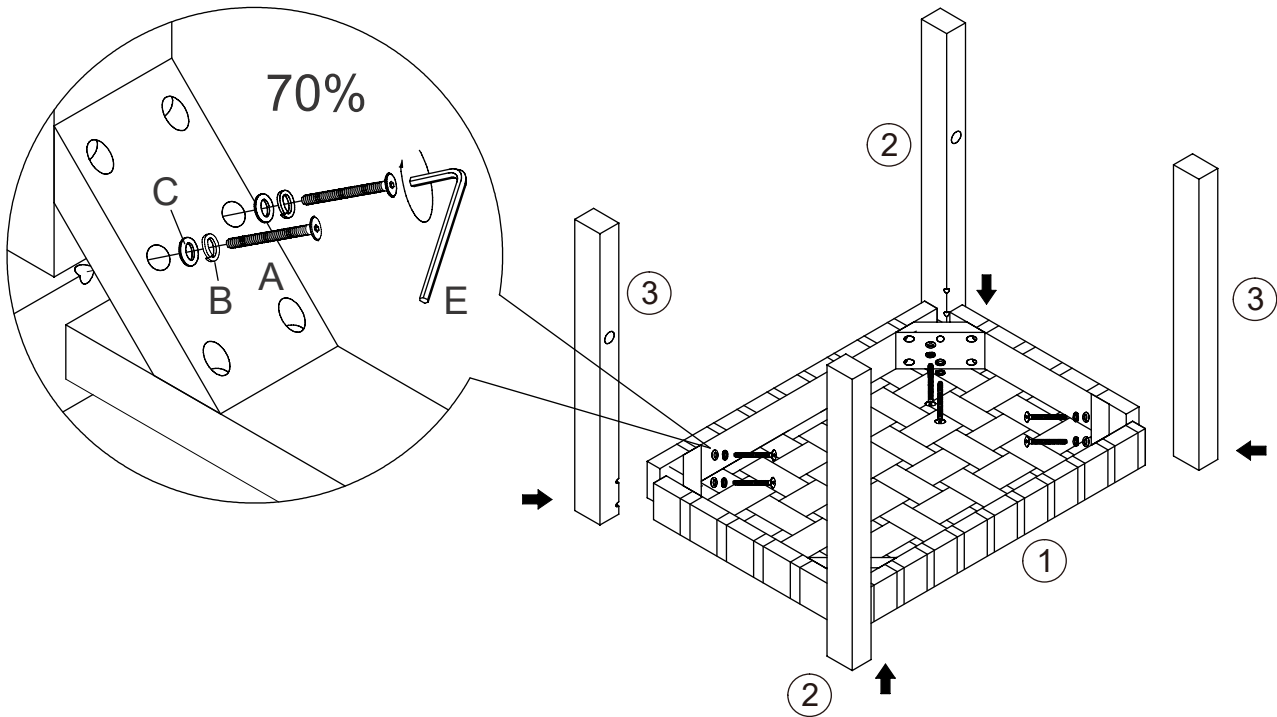
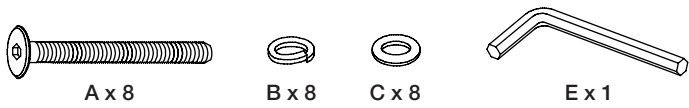
1



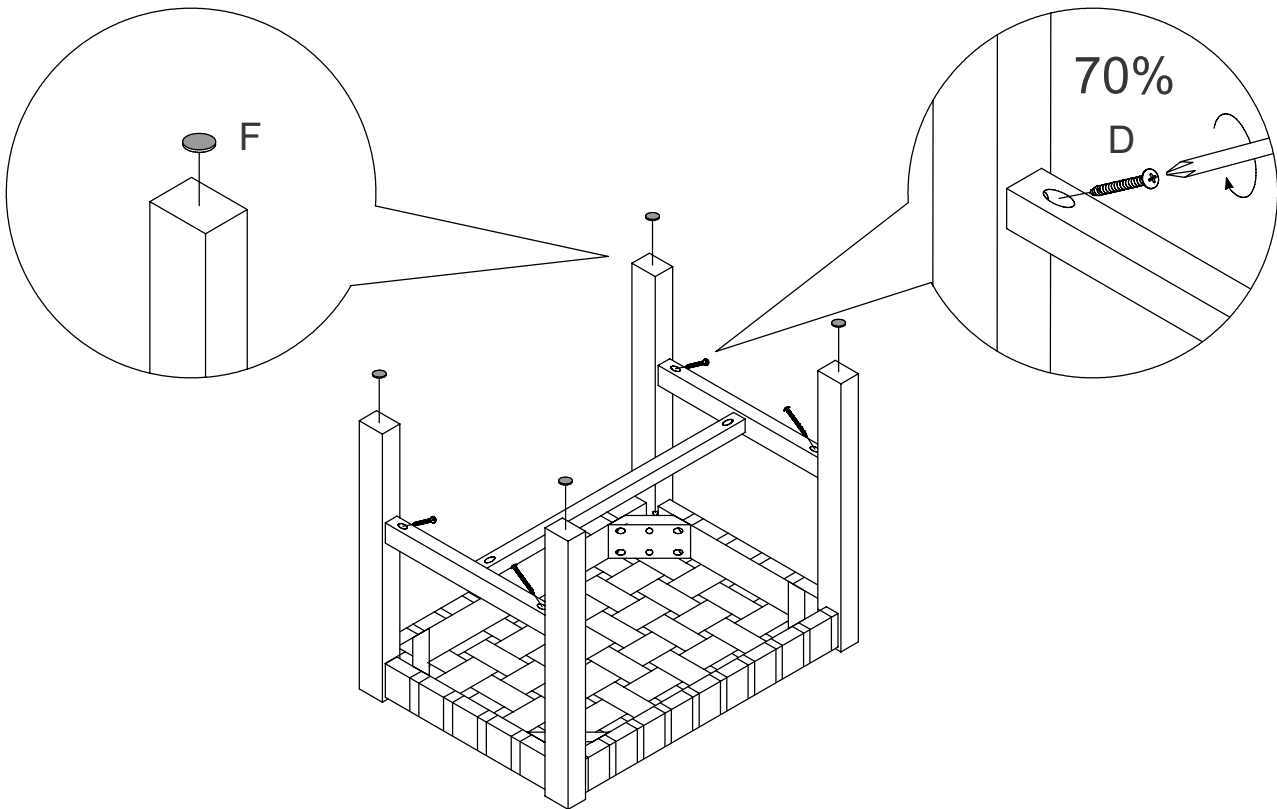
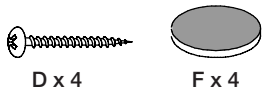
D x 2



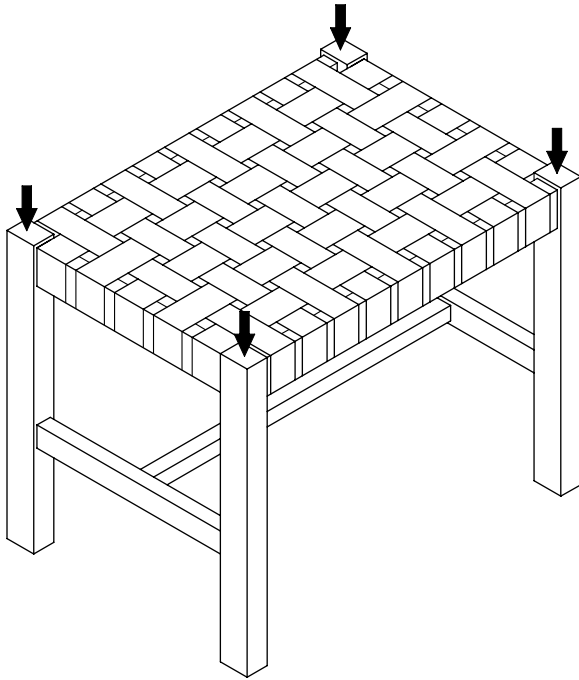
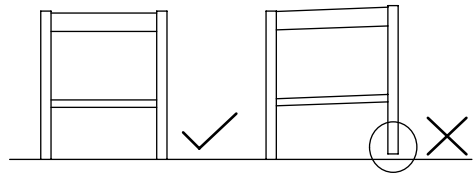
2



3



4



5

