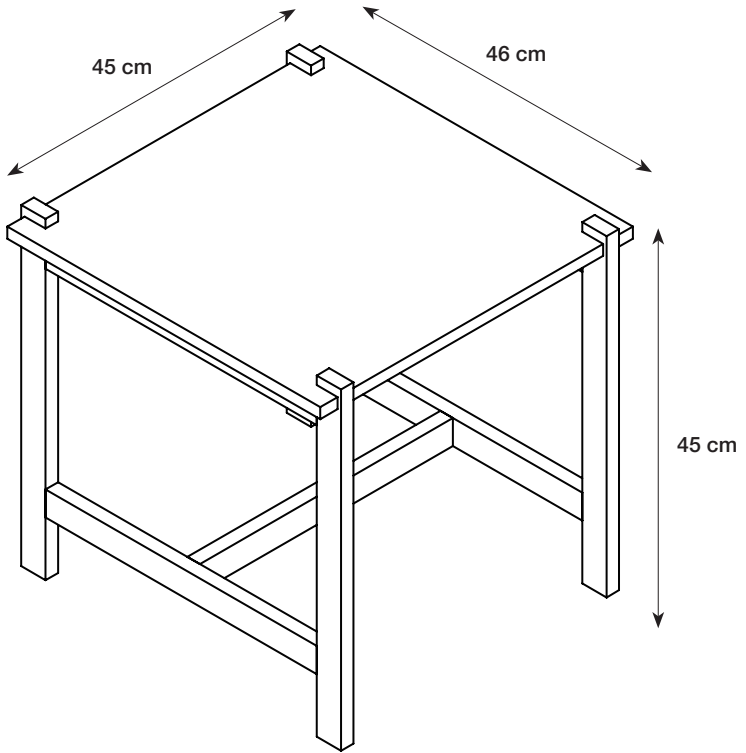




Anna & Clara's
SIDE TABLE





EN: SIDE TABLE. L 46 x W 45 x H 45 cm. Flat-pack. Frame: solid oak. Shelf, table top: MDF: poplar. Oak veneer. Screws: metal. **Warnings.** Delicate table - Do not sit on the product. Do not place heavy objects on this product, maximum load 10 kg. Clean with a clean, dry cloth. Do not use detergent.

DA: SIDEBORD. L 46 x B 45 x H 45 cm. Saml selv. Stel: massiv egetræ. Hylde, bordplade: MDF: poppel. Egetræsfinér. Skruer: metal. **Advarsler.** Skrøbeligt bord - Sid ikke på produktet. Placer ikke tunge genstande på produktet, maks. belastning fra 10 kg. Rengøres med en ren, tør klud. Brug ikke rengøringsmiddel.

NO: SIDEBORD. L 46 x B 45 x H 45 cm. Flatpakket. Ramme: massiv eik. Hylle, bordplate: MDF: poppel. Eikefiner. Skruer: metal. **Advarsler.** Delikat bord – Skal ikke sittes på. Ikke plasser tunge gjenstander på dette produktet, maks vektbelastning 10 kg. Rengjøres med en ren og tørr klut. Ikke bruk rengjøringsmiddel.

SV: SIDOBORD. L 46 x B 45 x H 45 cm. Självmontering. Stomme: massiv ek. Hylla, bordsskiva: MDF: poppel. Ekfanér. Skruvar: metall. **Varningar.** Ömtåligt bord – Sitt inte på produkten. Placera inga tunga föremål på denna produkt, maximal belastning 10 kg. Rengör med en ren, torr trasa. Använd inte rengöringsmedel.

FI: SIVUPÖYTÄ. P 46 x L 45 x K 45 cm. Koottava. Kehys: massiivitammea. Hyilly, pöytälevy: MDF: poppeli. Tammiviilua. Ruuvit: metalli. **Varoitukset.** Pöytä ei kestä suurta kuormitusta. – Älä istu tuotteen päälle. Älä aseta painavia esineitä tämän tuotteen päälle. Enimmäiskuormitus 10 kg. Puhdista puhtaalla, kuivalla liinalla. Älä käytä pesuainetta.

DE: BEISTELLTISCH. L 46 x B 45 x H 45 cm. Bausatz. Gestell: Massive Eiche. Regal, Tischplatte: MDF: Pappel. Eichenfurnier. Schrauben: Metall. **Achtung.** Empfindlicher Tisch – Nicht auf das Produkt setzen. Keine schweren Gegenstände auf dieses Produkt legen, maximale Belastung 10 kg. Mit einem sauberen, trockenen Tuch reinigen. Kein Reinigungsmittel verwenden.

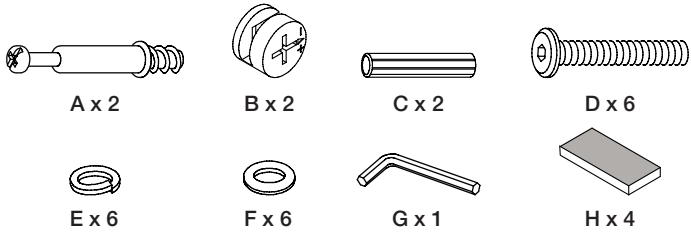
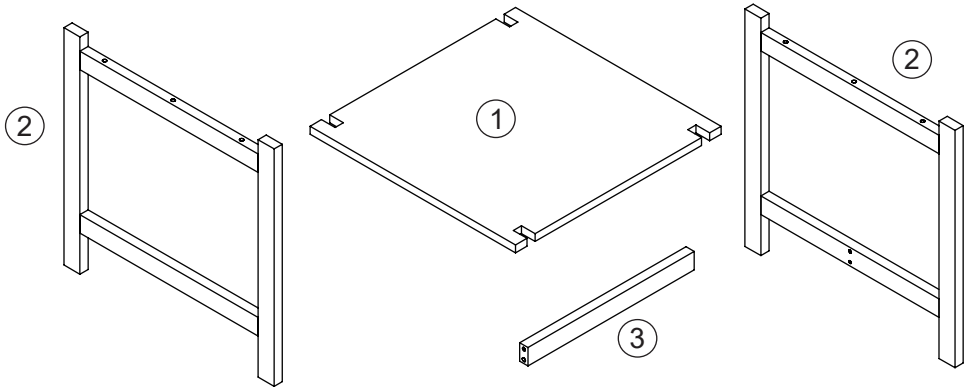
NL: BIJZETTAFELTJE. L 46 x B 45 x H 45 cm. Zelf monteren. Frame: massief eiken. Plank, tafelblad: MDF: populier. Eikenfineer. Schroeven: metaal. **Waarschuwingen.** Kwetsbare tafel - Ga niet op de tafel zitten. Plaats geen zware objecten op de tafel, de max. belasting is 10 kg. Reinig met een schone, droge doek. Gebruik geen schoonmaakmiddel.

FR: CONSOLE. L 46 x l 45 x H 45 cm. À monter soi-même. Structure: chêne massif. Étagère, plateau de table: MDF: peuplier. Placage chêne. Vis: métal. **Attention.** Table fragile - Ne pas s'asseoir sur ce produit. Ne rien poser de lourd sur ce produit, charge maximum 10 kg. Nettoyer avec un chiffon propre et sec. Ne pas utiliser de détergent.

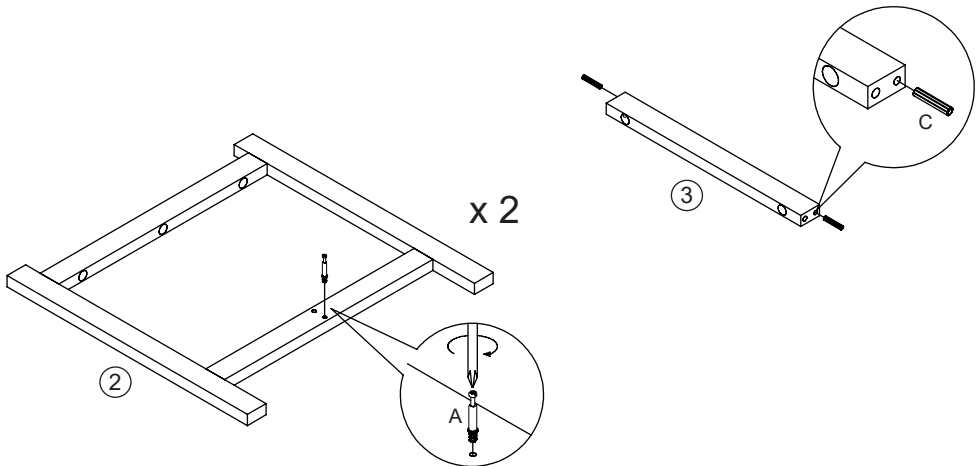
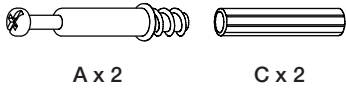
IT: TAVOLINO. L 46 x l 45 x H 45 cm. Montaggio a cura dell'utente. Telaio: quercia massiccia. Mensola, piano di tavolo: MDF: pioppo. Impiallacciatura in quercia. Viti: metallo. **Attenzione/Avvertenze.** Tavolo delicato - Non sederti sul prodotto. Non posizionare oggetti pesanti sul prodotto, carico massimo 10 kg. Pulire con un panno pulito e asciutto. Non usare detersivi.

ES: MESITA AUXILIAR. L 46 x A 45 x H 45 cm. Kit de automontaje. Marco: roble macizo. Estantería, tablero: MDF: álamo. Chapa de roble. Tornillos: metal. **Advertencia.** Mesa frágil - No te sientes encima del producto. No coloques objetos pesados encima de este producto, carga máxima: 10 kg. Si necesitas limpiarlo, utiliza un paño limpio y seco. No uses detergente.

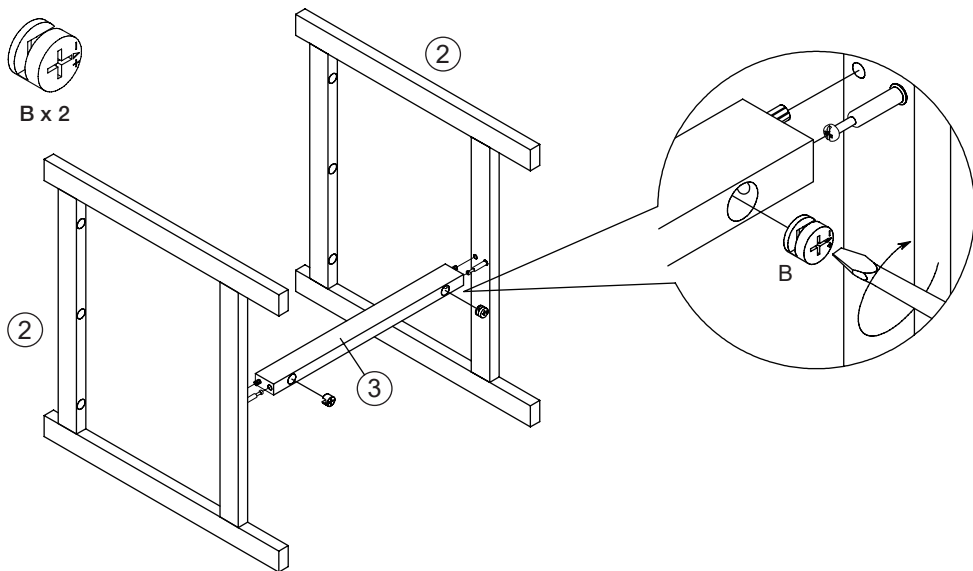
PL: STOLIK BOCZNY. D 46 x S 45 x W 45 cm. Paczka do samodzielnego montażu. Ramka: lity dąb. Półka, blat stołu: MDF: topola. Okleina dębowa. Śruby: metalowe. **Ostrzeżenia.** Delikatny stół – nie siadaj na produkcie. Nie stawiaj na produkcie ciężkich przedmiotów; maksymalne obciążenie to 10 kg. Czyścić czystą, suchą szmatką. Nie należy używać detergentów.



1



2



3

