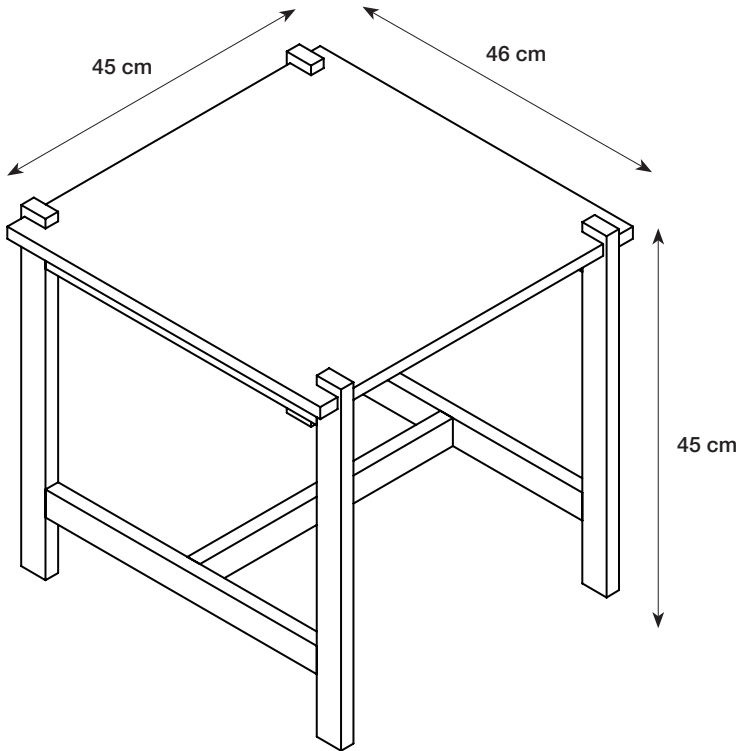




Anna & Clara's
SIDE TABLE





EN: SIDE TABLE. L 46 x W 45 x H 45 cm. Flat-pack. Shelf, frame, table top: pinewood.

Screws: metal. **Warnings.** Delicate table - Do not sit on the product. Do not place heavy objects on this product, maximum load 10 kg. Clean with a clean, dry cloth. Do not use detergent.

DA: SIDEBORD. L 46 x B 45 x H 45 cm. Saml selv. Hylde, stel, bordplade: fyrretræ. Skruer: metal. **Advarsler.** Skrøbeligt bord - Sid ikke på produktet. Placer ikke tunge genstande på produktet, maks. belastning fra 10 kg. Rengøres med en ren, tør klud. Brug ikke rengøringsmiddel.

NO: SIDEBORD. L 46 x B 45 x H 45 cm. Flatpakket. Hylle, ramme, bordplate: furu. Skruer: metal. **Advarsler.** Delikat bord - Skal ikke sittes på. Ikke plasser tunge gjenstander på dette produktet, maks vektbelastning 10 kg. Rengjøres med en ren og tørr klut. Ikke bruk rengjøringsmiddel.

SV: SIDOBORD. L 46 x B 45 x H 45 cm. Självmontering. Hylla, stomme, bordsskiva: furu. Skruvar: metall. **Varningar.** Ömtåligt bord - Sitt inte på produkten. Placera inga tunga föremål på denna produkt, maximal belastning 10 kg. Rengör med en ren, torr trasa. Använd inte rengöringsmedel.

FI: SIVUPÖYTÄ. P 46 x L 45 x K 45 cm. Koottava. Hyilly, kehys, pöytälevy: mänty. Ruuvit: metalli. **Varoitukset.** Pöytä ei kestä suurta kuormitusta. - Älä istu tuotteen päälle. Älä aseta painavia esineitä tämän tuotteen päälle. Enimmäiskuormitus 10 kg. Puhdista puhtaalla, kuivalla liinalla. Älä käytä pesuainetta.

DE: BEISTELLTISCH. L 46 x B 45 x H 45 cm. Bausatz. Regal, Gestell, Tischplatte: Kiefernholz. Schrauben: Metall. **Achtung.** Empfindlicher Tisch - Nicht auf das Produkt setzen. Keine schweren Gegenstände auf dieses Produkt legen, maximale Belastung 10 kg. Mit einem sauberen, trockenen Tuch reinigen. Kein Reinigungsmittel verwenden.

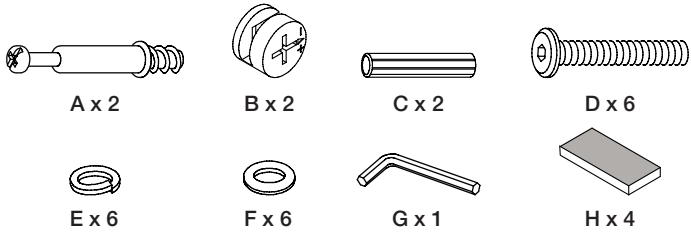
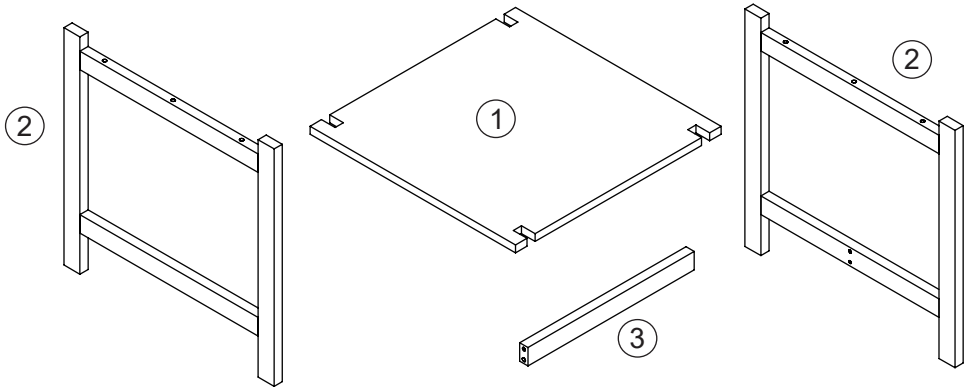
NL: BIJZETTAFELTJE. L 46 x B 45 x H 45 cm. Zelf monteren. Plank, frame, tafelblad: grenenhou. Schroeven: metaal. **Waarschuwingen.** Kwetsbare tafel - Ga niet op de tafel zitten. Plaats geen zware objecten op de tafel, de max. belasting is 10 kg. Reinig met een schone, droge doek. Gebruik geen schoonmaakmiddel.

FR: CONSOLE. L 46 x l 45 x H 45 cm. À monter soi-même. Étagère, structure, plateau de table: sapin. Vis: métal. **Attention.** Table fragile - Ne pas s'asseoir sur ce produit. Ne rien poser de lourd sur ce produit, charge maximum 10 kg. Nettoyer avec un chiffon propre et sec. Ne pas utiliser de détergent.

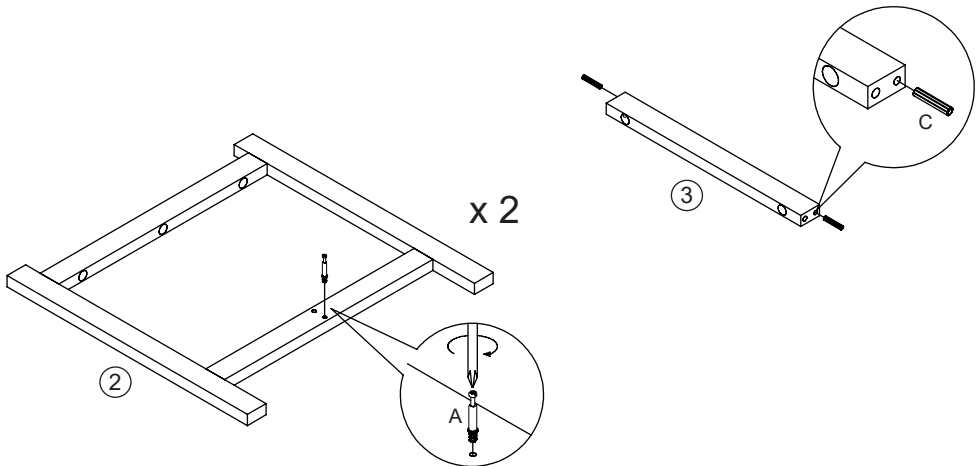
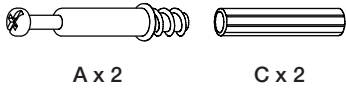
IT: TAVOLINO. L 46 x l 45 x H 45 cm. Montaggio a cura dell'utente. Mensola, telaio, piano di tavolo: legno di pino. Viti: metallo. **Attenzione/Avvertenze.** Tavolo delicato - Non sederti sul prodotto. Non posizionare oggetti pesanti sul prodotto, carico massimo 10 kg. Pulire con un panno pulito e asciutto. Non usare detergenti.

ES: MESITA AUXILIAR. L 46 x A 45 x H 45 cm. Kit de automontaje. Marco: roble macizo. Estantería, marco, tablero: madera de pino. Tornillos: metal. **Advertencia.** Mesa frágil - No te sientes encima del producto. No coloques objetos pesados encima de este producto, carga máxima: 10 kg. Si necesitas limpiarlo, utiliza un paño limpio y seco. No uses detergente.

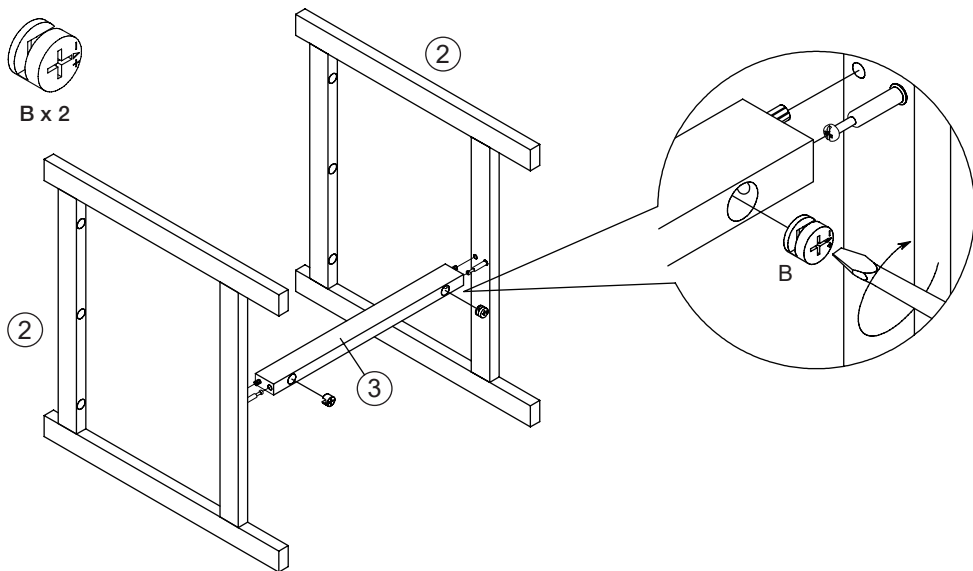
PL: STOLIK BOCZNY. D 46 x S 45 x W 45 cm. Paczka do samodzielnego montażu. Półka, ramka, blat stołu: drewno sosnowe. Śruby: metalowe. **Ostrzeżenia.** Delikatny stół - nie siadaj na produkcie. Nie stawiaj na produkcie ciężkich przedmiotów; maksymalne obciążenie to 10 kg. Czyścić czystą, suchą szmatką. Nie należy używać detergentów.



1



2



3

