

**EN:** CABINET. W 57,5 x H 90 x D 32 cm. Flat-pack. Oak. Oak veneer. MDF: poplar. Glass. Screws: metal. Metal brackets.

**Warning.** This product must be permanently fixed to the wall to avoid dangerous situations. Incorrect assembly of the product can cause it to tip over/fall down and injure people or damage things. Contact your local DIY store for advice about the correct type of screws/rawl plugs for your type of wall to ensure that the fastening devices will withstand the forces generated. Clean with a clean, dry cloth. Do not use detergent.

**DA:** SKAB. B 57,5 x H 90 x D 32 cm. Saml selv. Egetræ. Egetræsfinér. MDF: poppel. Glas. Skruer: metal. Metalbeslag.

**Advarsel.** Dette produkt skal permanent fastgøres til væggen for at undgå farlige situationer. Fejlmontering af produktet kan medføre, at produktet vælter/falder ned og laver skade på mennesker og ting. Kontakt Deres lokale byggemarked for at få råd og vejledning om valg af den rigtige type skruer/rawlplugs til Deres væg, så De kan være sikker på, at fastgørelsesanordningerne kan holde til belastningen. Rengøres med en ren, tør klud. Brug ikke rengøringsmiddel.

**NO:** SKAB. B 57,5 x H 90 x D 32 cm. Flatpakket. Eik. Eikefiner. MDF: poppel. Glass. Skruer: metal. Metallbeslag.

**Advarsel.** Dette produktet skal festes permanent i veggen for å unngå farlige situasjoner. Hvis produktet monteres på feil måte, kan det velte/falle ned og skade mennesker og gjenstander. Kontakt Deres lokale byggemarked for råd og veiledning om valg av riktig type skruer/plugger til veggen Deres, slik at De kan være sikker på at festene tåler belastningen. Rengjøres med en ren og tørr klut. Ikke bruk rengjøringsmiddel.

**SV:** SKAB. B 57,5 x H 90 x D 32 cm. Självmontering. Ek. Ekfanér. MDF: poppel. Glas. Skravar: metall. Metallbeslag.

**Varning.** Denna produkt måste fästas permanent på väggen för att undvika farliga situationer. Felmontering av produkten kan leda till att produkten välter/faller ned och orsakar skador på människor och föremål. Kontakta ditt lokala byggvaruhus för råd och vägledning om hur du väljer rätt typ av skravar/pluggar till din vägg, så att du kan vara säker på att fästelementen tål belastningen. Rengör med en ren, torr trasa. Använd inte rengöringsmedel.

**FI:** KAAPPI. L 57,5 x K 90 x S 32 cm. Koottava. Tammi. Tammiviilua. MDF: poppeli. Lasi. Ruuvit: metalli. Metallikiinnikkeet.

**Varoitus.** Tämä tuote on kiinnitettävä pysyvästi seinään vaarallisten tilanteiden välttämiseksi. Tuotteen virheellinen kokoaminen voi aiheuttaa tuotteen kaatumisen ja vahingoittaa ihmisiä ja/tai esineitä. Kysy paikallisesta rautakaupasta neuvoja ja ohjeita oikean tyyppisten ruuvien valitsemiseen seinällesi, jotta voit olla varma, että kiinnikkeet kestävät kuormituksen. Puhdista puhtaalla, kuivalla liinalla. Älä käytä pesuainetta.

**DE:** SCHRANK. B 57,5 x H 90 x T 32 cm. Bausatz. Eiche. Eichenfurnier. MDF: Pappel. Glas. Schrauben: Metall. Metallhalterungen.

**Achtung.** Dieses Produkt muss dauerhaft an der Wand befestigt werden, um gefährliche Situationen zu vermeiden. Eine verkehrte Montage des Produkts kann dazu führen, dass das Produkt umkippt/umfällt und Personen oder Sachen zu Schaden kommen können. Wenden Sie sich an Ihren örtlichen Baumarkt, um sich bei der Auswahl der richtigen Art von Schrauben und Dübel für Ihre Wand beraten zu lassen. So können Sie sicher sein, dass die Befestigungselemente der Belastung standhalten. Mit einem sauberen, trockenen Tuch reinigen. Kein Reinigungsmittel verwenden.

**NL:** KAST. B 57,5 x H 90 x D 32 cm. Zelf monteren. Eikenhout. Eikenfineer. MDF: populier. Glas. Schroeven: metaal. Metalen beugels.

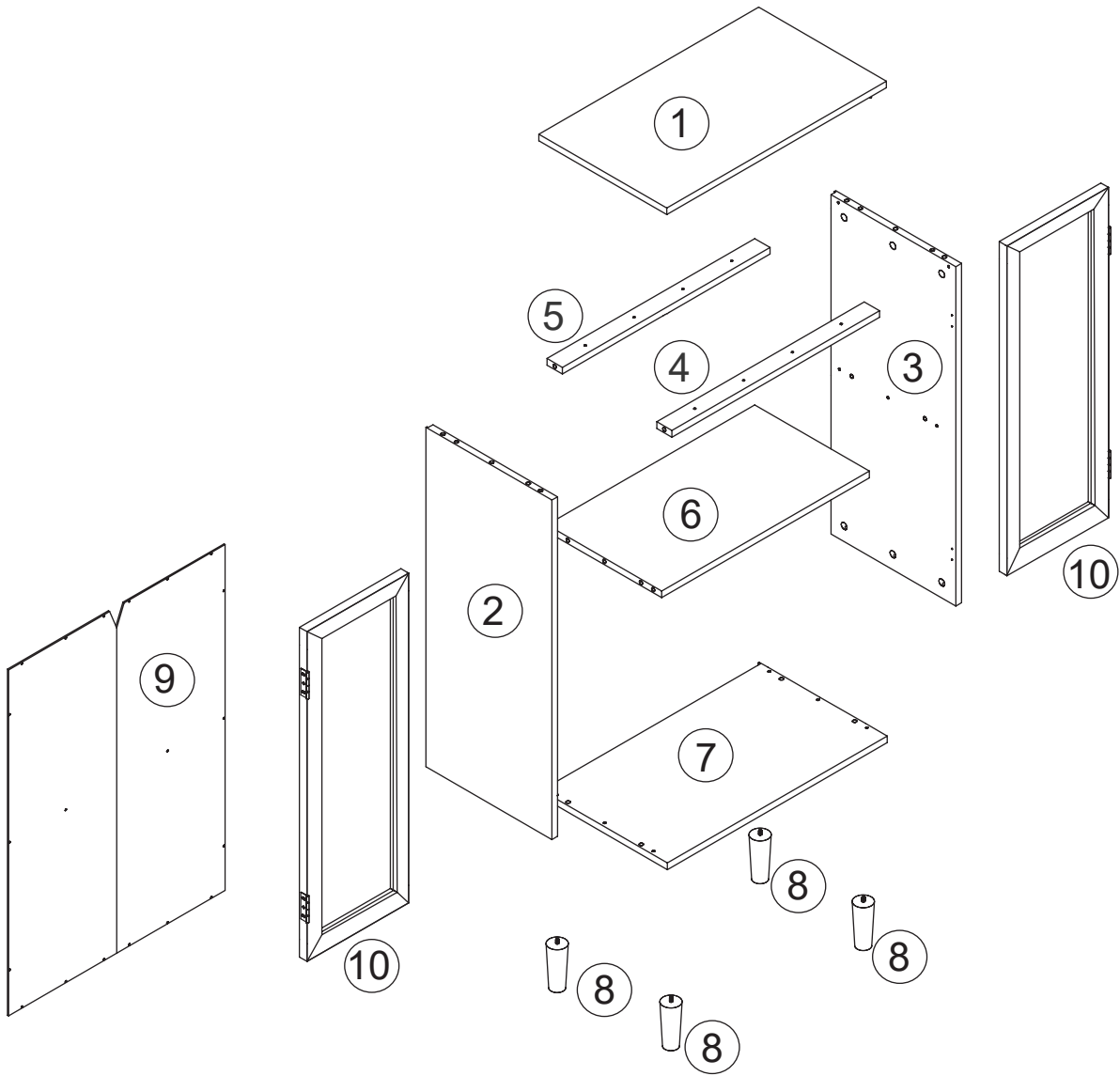
**Waarschuwing.** Dit product moet permanent aan de muur worden bevestigd om gevaarlijke situaties te voorkomen. Onjuiste montage kan ertoe leiden dat het product kantelt/omvalt en schade aan mensen en voorwerpen veroorzaakt. Neem contact op met uw plaatselijke bouwmarkt voor advies en begeleiding bij het kiezen van het juiste type schroeven/pluggen voor uw muur, zodat u er zeker van kunt zijn dat de bevestigingsmiddelen de belasting aankunnen. Reinig met een schone, droge doek. Gebruik geen schoonmaakmiddel.

**FR:** ARMOIRE. I 57,5 x H 90 x P 32 cm. À monter soi-même. Bois de chêne. Placage chêne. MDF : peuplier. Verre. Vis : métal. Supports en métal.

**Attention.** Ce produit doit être fixé au mur afin d'éviter les situations dangereuses. Un montage incorrect du produit peut le faire basculer ou tomber et blesser des personnes et causer des dommages aux biens. Contactez votre magasin de bricolage local pour obtenir des conseils et des recommandations sur le choix du bon type de vis / chevilles pour votre mur, afin d'être sûr que les fixations puissent résister à la charge. Nettoyer avec un chiffon propre et sec. Ne pas utiliser de détergent.

**IT:** ARMADIO. I 57,5 x H 90 x P 32 cm. Montaggio a cura dell'utente. Quercia. Impiallacciatura in quercia. MDF: pioppo. Vetro. Viti: metallo. Staffe in metallo.

**Attenzione/Avvertenza.** Per evitare situazioni di pericolo, fissare questo prodotto in modo permanente a una parete. L'assemblaggio errato del prodotto può causare il ribaltamento/la caduta del prodotto procurando danni a persone e cose. Contatta il tuo negozio di bricolage di fiducia per consigli e indicazioni sulla scelta del tipo di viti/tasselli più adatto alla tua parete, in modo da essere sicuro che i dispositivi di fissaggio siano in grado di sostenere il carico. Pulire con un panno pulito e asciutto. Non usare detergenti.



Ax22 

Bx22 

Cx12 

Dx2 

Ex8 

Fx44 

Gx2 

Hx1 

Jx2 


Kx2 

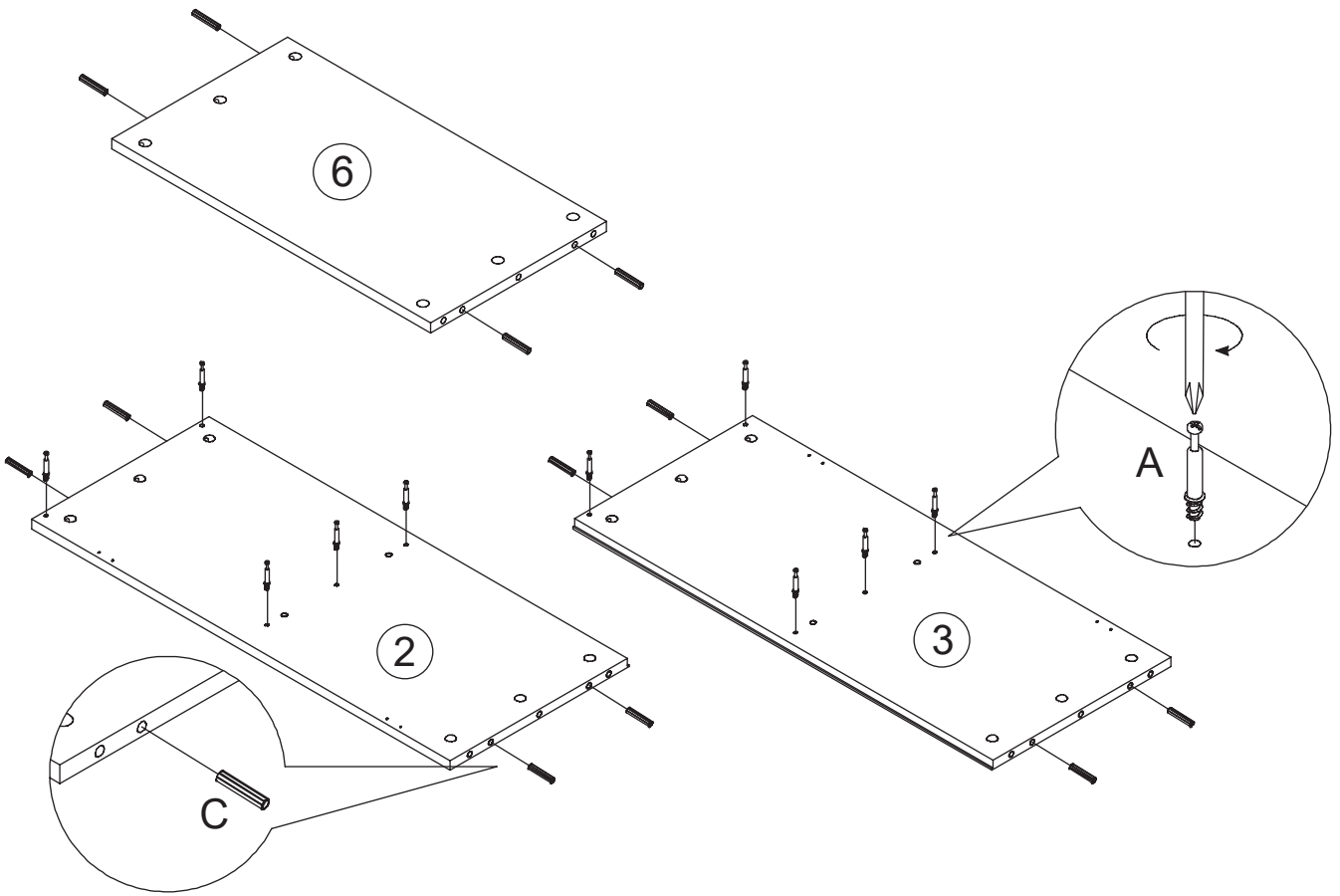
Lx4 

Mx4 

1

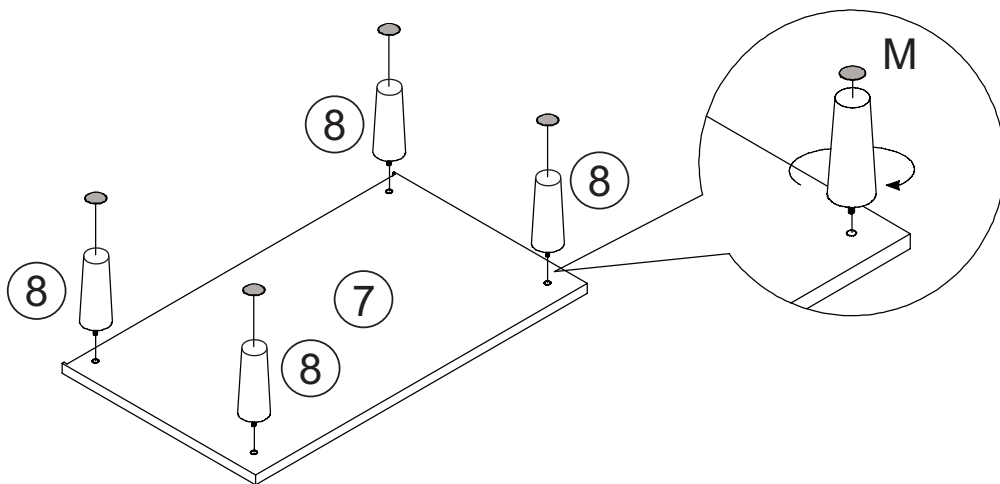
Ax10 

Cx12 



2

Mx4 

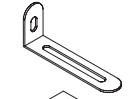


3

Fx2



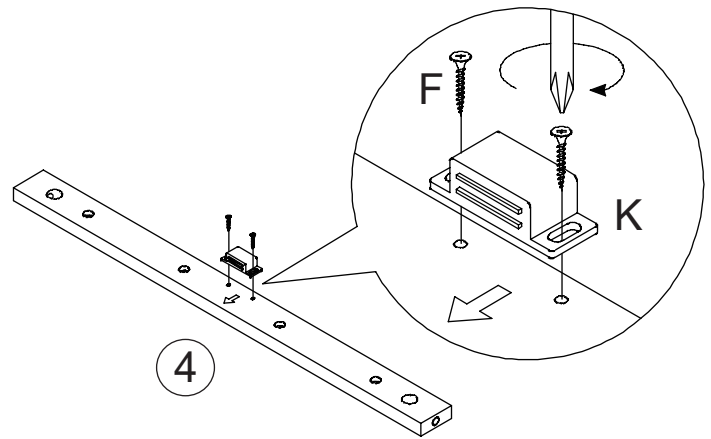
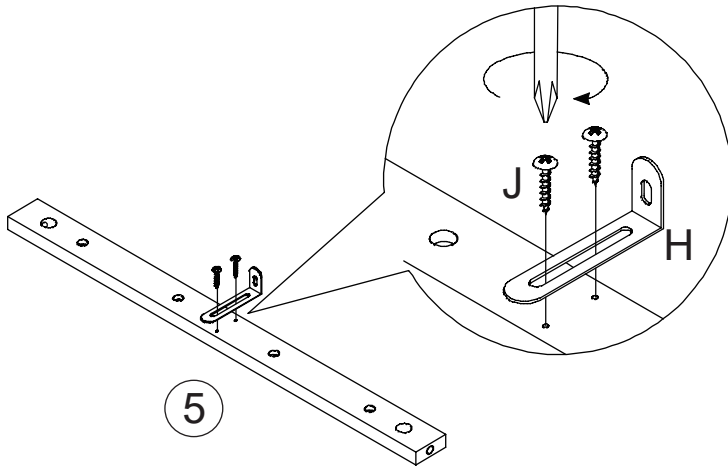
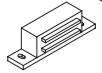
Hx1



Jx2

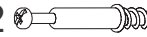


Kx1



4

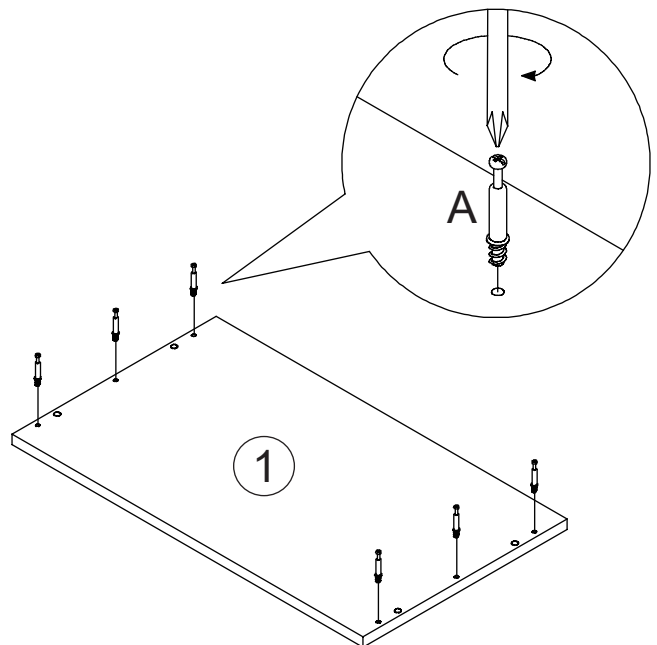
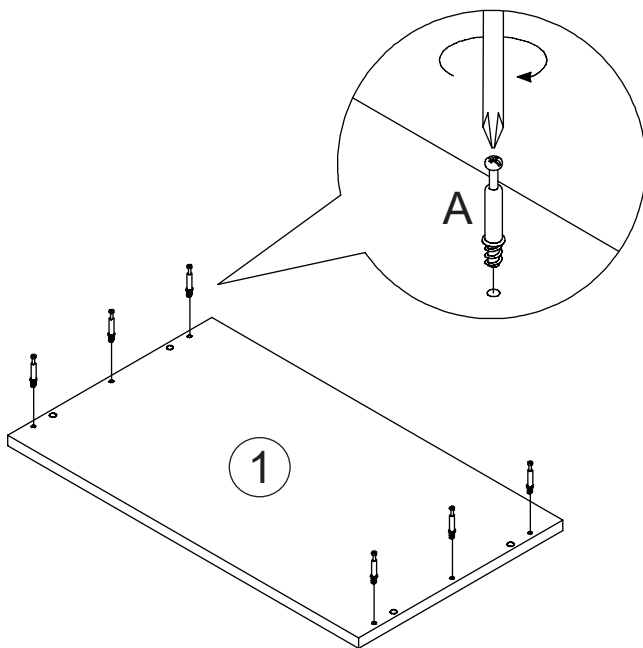
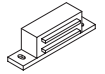
Ax12



Fx2

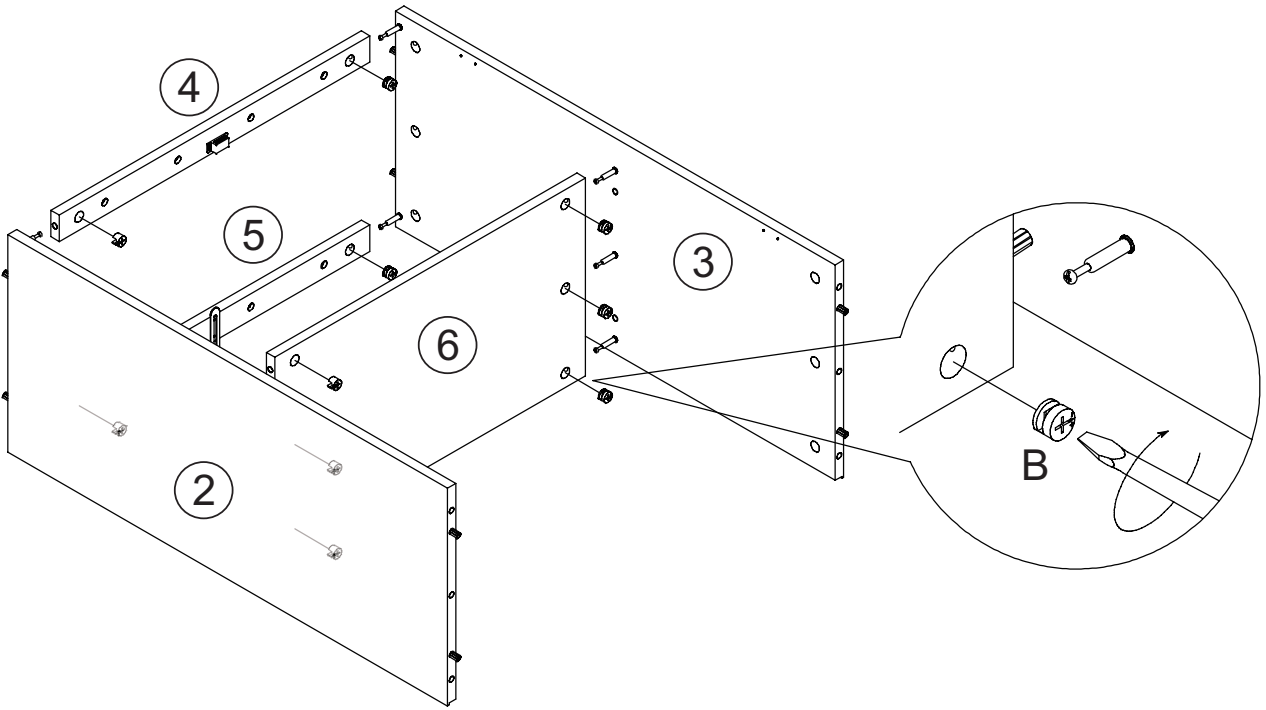


Kx1

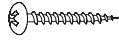



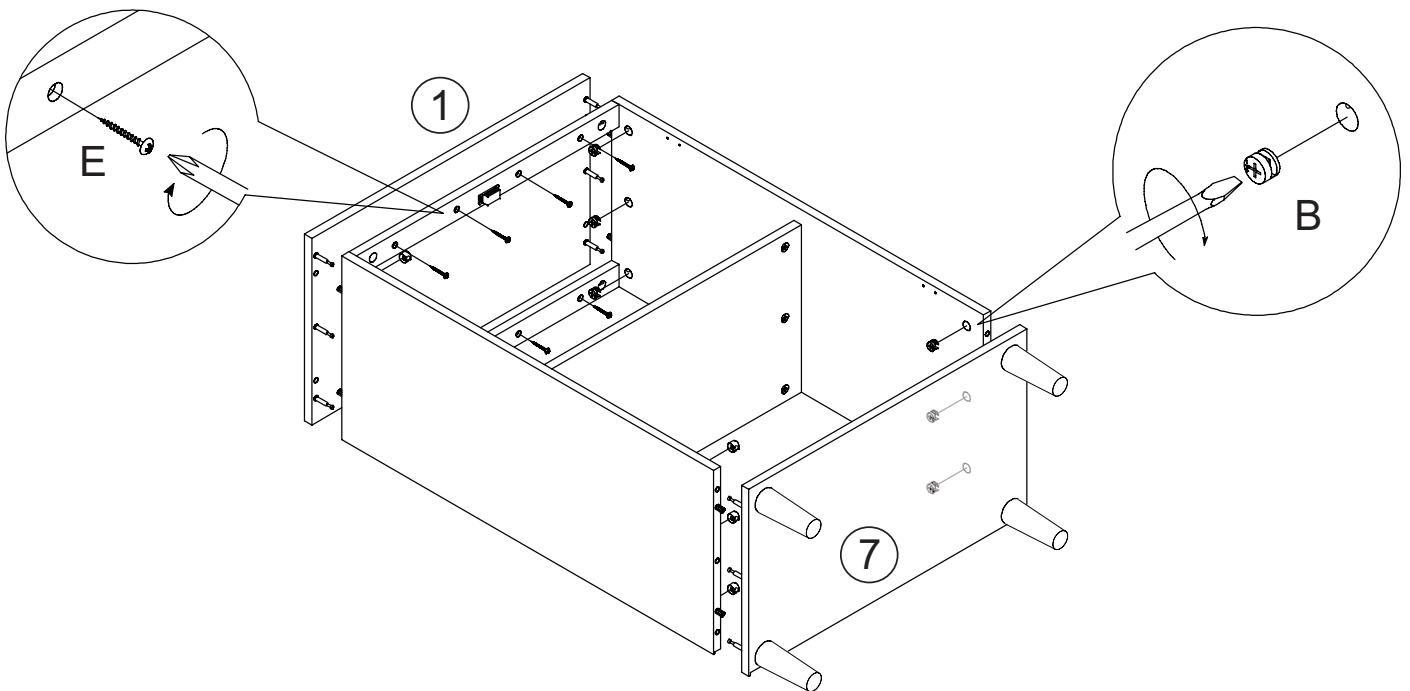
5

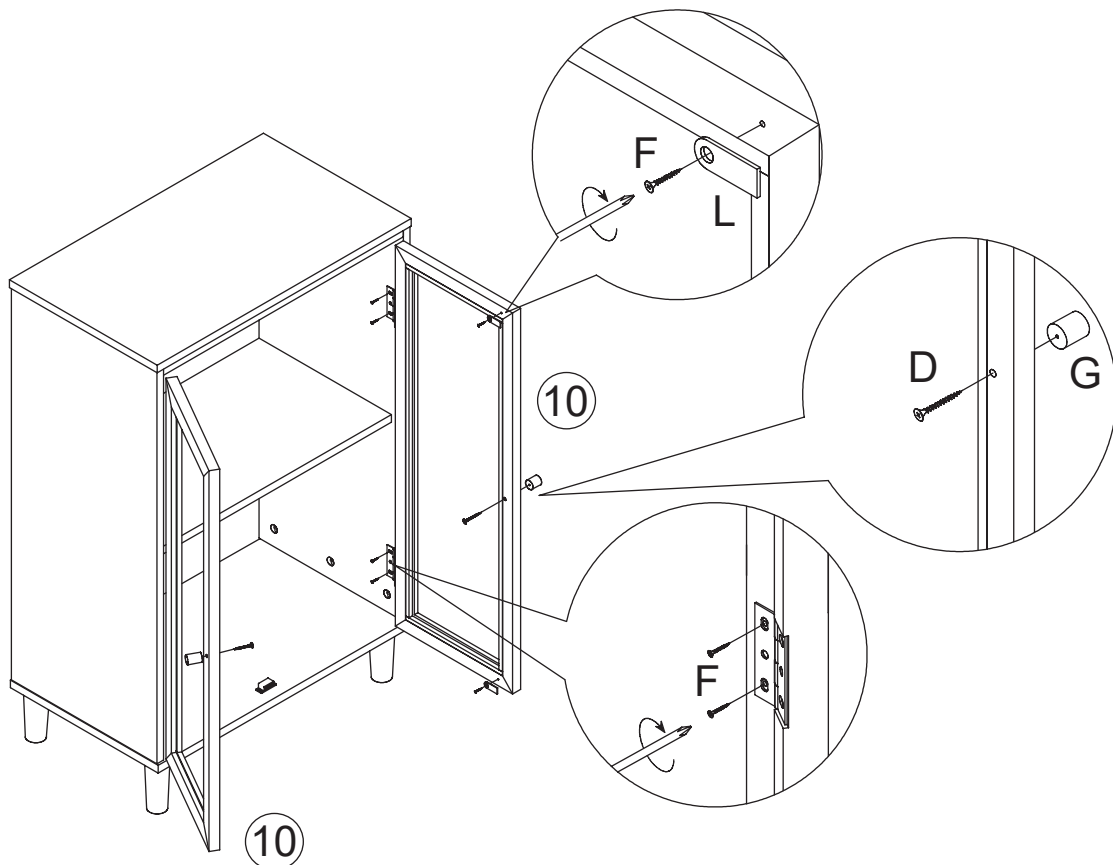
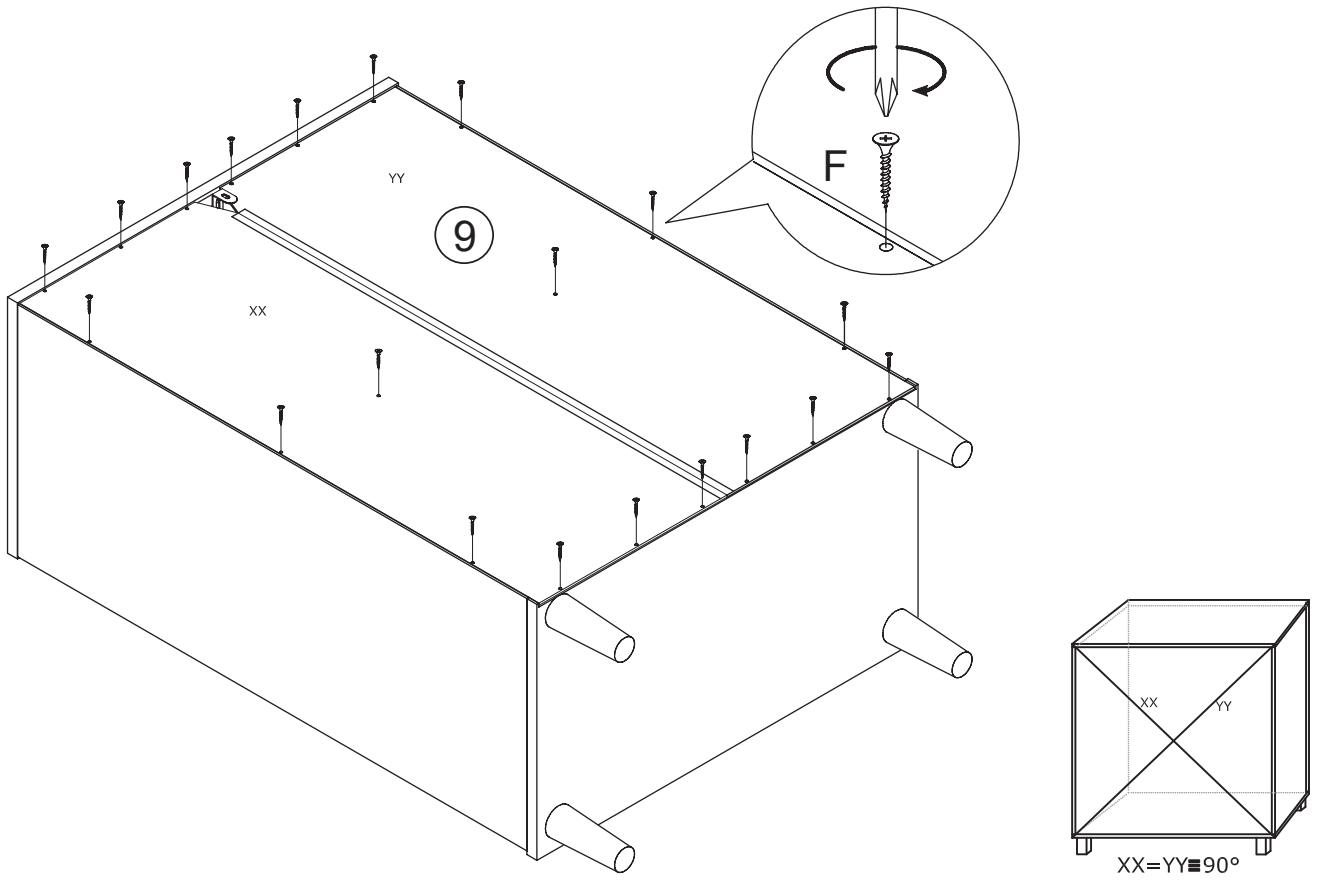
Bx10 

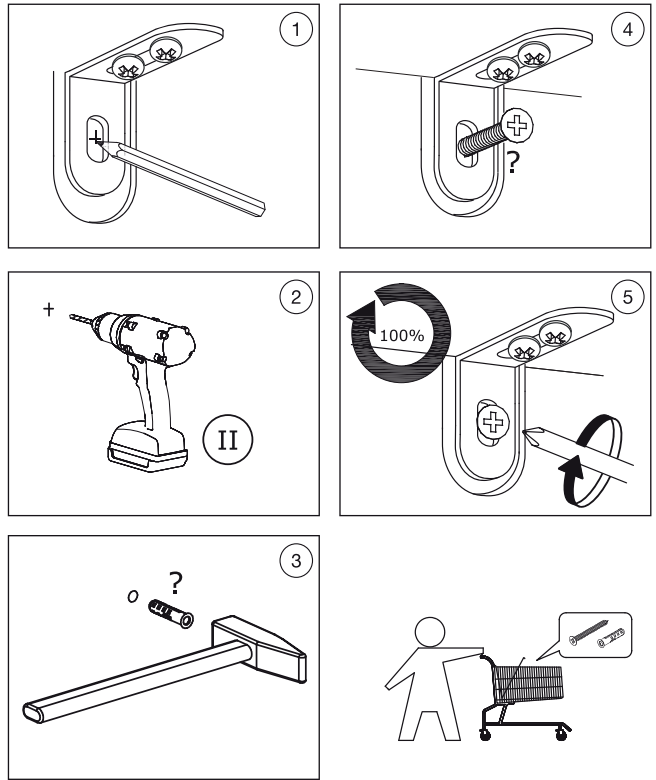
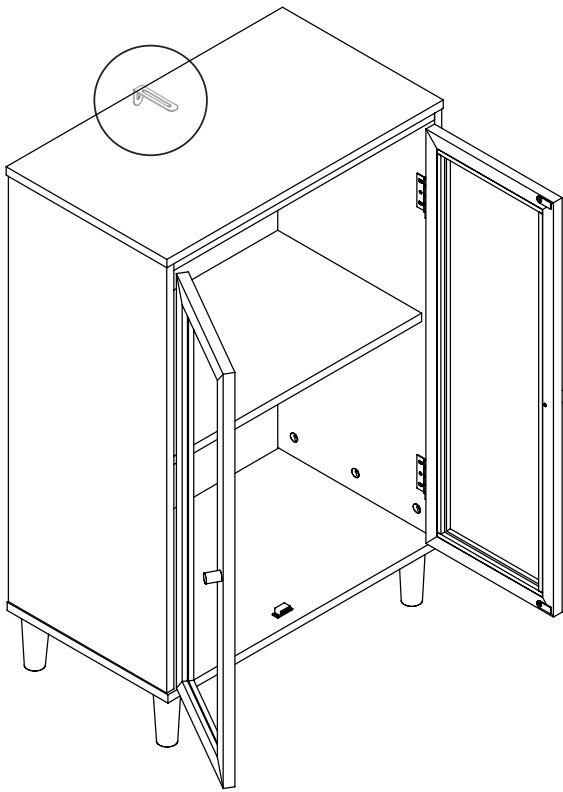


6

Ex8  Bx12 







Fx8 

