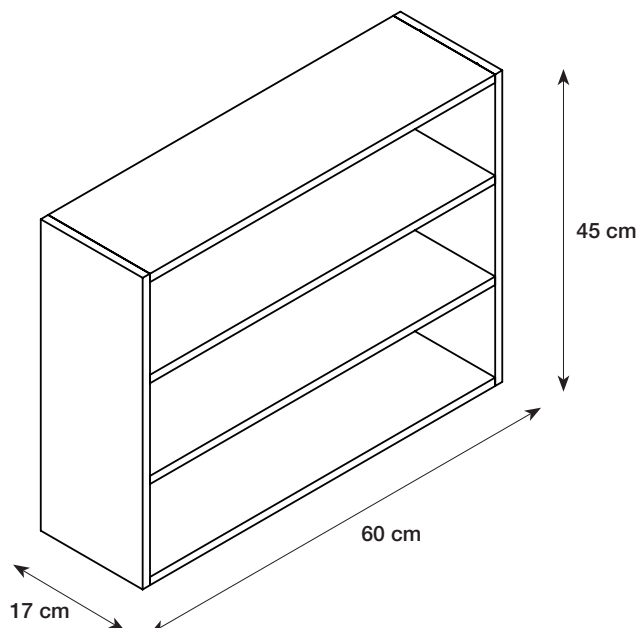




Anna & Clara's
BOOK CASE



EN: BOOK CASE. L 60 x W 17 x H 45 cm. Flat-pack. Back: MDF: poplar. Shelf: pinewood. Screws: metal. **WARNING.** Incorrect assembly of the product can cause it to tip over/fall down and injure people or damage things. Contact your local DIY store for advice about the correct type of screws/rawl plugs for your type of wall to ensure that the fastening devices will withstand the forces generated. This product must be permanently fixed to the wall to avoid dangerous situations. The choice of screws/rawl plugs to hang the product is the customer's responsibility and made at their own risk. Clean with a clean, dry cloth. Do not use detergent.

DA: BOGREOL. L 60 x B 17 x H 45 cm. Saml selv. Bagside: MDF: poppel. Hylde: fyrretræ. Skruer: metal. **ADVARSEL.** Fejlmontering af produktet kan medføre, at produktet vælter/falder ned og laver skade på mennesker og ting. Kontakt Deres lokale byggemarked for at få råd og vejledning om valg af den rigtige type skruer/rawlplugs til Deres væg, så De kan være sikker på, at fastgørelsesanordningerne kan holde til belastningen. Dette produkt skal permanent fastgøres til væggen for at undgå farlige situationer. Valg af skruer/rawlplugs til ophæng af produktet er på kundens eget ansvar. Rengøres med en ren, tør klud. Brug ikke rengøringsmiddel.

NO: BOKHYLLE. L 60 x B 17 x H 45 cm. Flatpakket. Baksida: MDF: poppel. Hylle: furu. Skruer: metall. **ADVARSEL.** Hvis produktet monteres på feil måte, kan det velte / falle ned og skade mennesker og gjenstander. Kontakt Deres lokale byggemarked for råd og veiledning om valg av riktig type skruer/plugger til veggen Deres, slik at De kan være sikker på at festene tåler belastningen. Dette produktet skal festes permanent i veggen for å unngå farlige situasjoner. Kunden har selv ansvar for å velge skruer/plugger til å henge opp produktet med. Rengjøres med en ren og tørr klut. Ikke bruk rengjøringsmiddel.

SV: BOKHYLLA. L 60 x B 17 x H 45 cm. Självmontering. Baksida: MDF: poppel. Hylla: furu. Skruvar: metall. **VARNING.** Felmontering av produkten kan leda till att produkten välter/faller ned och orsakar skador på människor och föremål. Kontakta ditt lokala byggvaruhus för råd och vägledning om hur du väljer rätt typ av skruvar/pluggar till din vägg, så att du kan vara säker på att fästelementen tål belastningen. Denna produkt måste fästas permanent på väggen för att undvika farliga situationer. Val av skruvar/pluggar för upphängning av produkten sker på kundens egen risk. Rengör med en ren, torr trasa. Använd inte rengöringsmedel.

FI: KIRJAHYLLY. P 60 x L 17 x K 45 cm. Koottava. Takaosa: MDF: poppeli. Hyilly: mänty. Ruuvit: metalli. **VAROITUS.** Tuotteen virheellinen kokoaminen voi aiheuttaa tuotteen kaatumisen ja vahingoittaa ihmisiä ja/tai esineitä. Kysy paikallisesta rautakaupasta neuvoja ja ohjeita oikean tyyppisten ruuvien valitsemiseen seinällesi, jotta voit olla varma, että kiinnikkeet kestävät kuormituksen. Tämä tuote on kiinnitettävä pysyvästi seinään vaarallisten tilanteiden välttämiseksi. Tuotteen ripustusruuvien/tulppien valitseminen on asiakkään omalla vastuulla. Puhdista puhtaalla, kuivalla liinalla. Älä käytä pesuainetta.

DE: BÜCHERREGAL. L 60 x B 17 x H 45 cm. Bausatz. Rückseite: MDF: Pappel. Regal: Kiefernholz. Schrauben: Metall. **ACHTUNG.** Eine verkehrte Montage des Produkts kann dazu führen, dass das Produkt umkippt/umfällt und Personen oder Sachen zu Schaden kommen können. Wenden Sie sich an Ihren örtlichen Baumarkt, um sich bei der Auswahl der richtigen Art von Schrauben und Dübel für Ihre Wand beraten zu lassen. So können Sie sicher sein, dass die Befestigungselemente der Belastung standhalten. Dieses Produkt muss dauerhaft an der Wand befestigt werden, um gefährliche Situationen zu vermeiden. Die Wahl der Schrauben/Dübel zum Aufhängen des Produkts erfolgt auf eigene Verantwortung des Kunden. Mit einem sauberen, trockenen Tuch reinigen. Kein Reinigungsmittel verwenden.

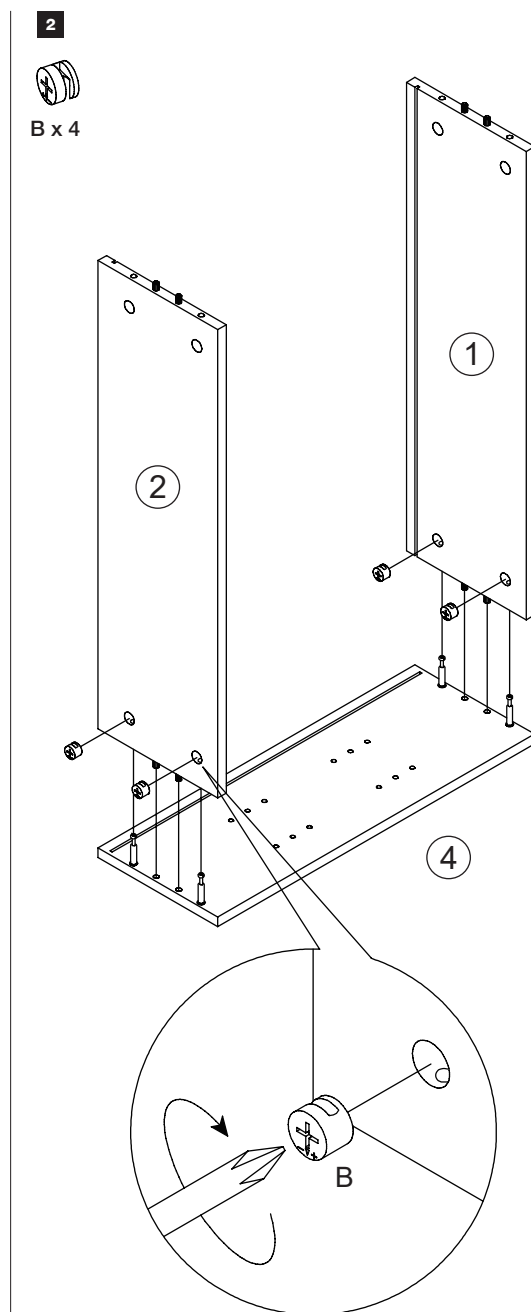
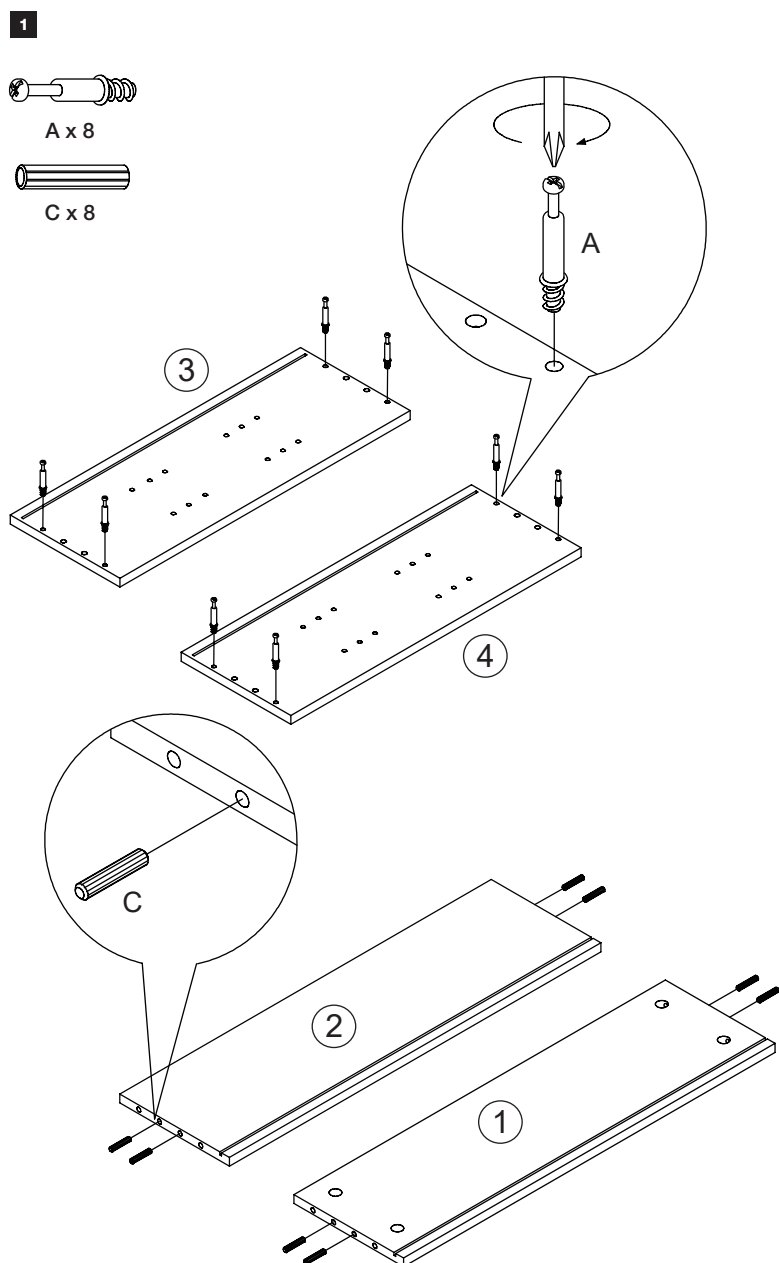
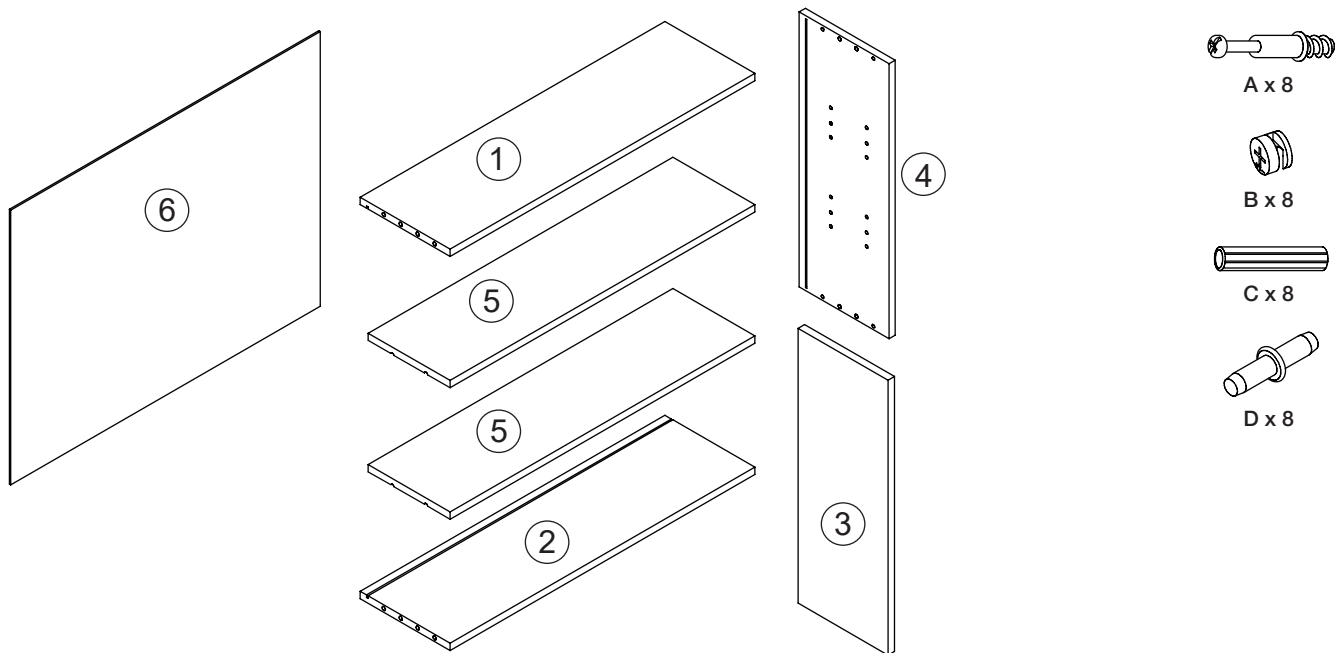
NL: BOEKENKAST. L 60 x B 17 x H 45 cm. Zelf monteren. Achterkant: MDF: populier. Plank: grenenhout. Schroeven: metaal. **WAARSCHUWING.** Onjuiste montage kan ertoe leiden dat het product kantelt/omvalt en schade aan mensen en voorwerpen veroorzaakt. Neem contact op met uw plaatselijke bouwmarkt voor advies en begeleiding bij het kiezen van het juiste type schroeven/pluggen voor uw muur, zodat u er zeker van kunt zijn dat de bevestigingsmiddelen de belasting aankunnen. Dit product moet permanent aan de muur worden bevestigd om gevaarlijke situaties te voorkomen. De keuze van schroeven/pluggen voor het ophangen van het product is de eigen verantwoordelijkheid van de klant. Reinig met een schone, droge doek. Gebruik geen schoonmaakmiddel.

FR: MEUBLE BIBLIOTHÈQUE. L 60 x l 17 x H 45 cm. À monter soi-même. Arrière: MDF: peuplier. Étagère: sapin. Vis: métal. **ATTENTION.** Un montage incorrect du produit peut le faire basculer ou tomber et blesser des personnes et causer des dommages aux biens. Contactez votre magasin de bricolage local pour obtenir des conseils et des recommandations sur le choix du bon type de vis / chevilles pour votre mur, afin d'être sûr que les fixations puissent résister à la charge. Ce produit doit être fixé au mur afin d'éviter les situations dangereuses. Le choix des vis ou des chevilles de type Molly adéquates pour accrocher le produit est de la responsabilité du client. Nettoyer avec un chiffon propre et sec. Ne pas utiliser de détergent.

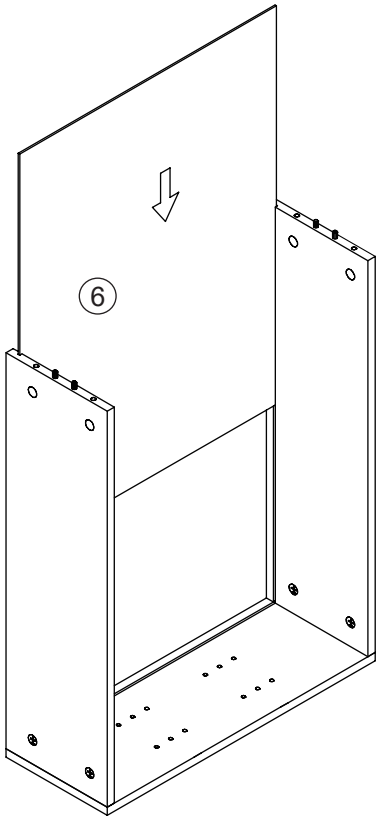
IT: LIBRERIA. L 60 x l 17 x H 45 cm. Montaggio a cura dell'utente. Retro: MDF: pioppo. Mensola: legno di pino. Viti: metallo. **ATTENZIONE/AVVERTENZA.** L'assemblaggio errato del prodotto può causare il ribaltamento/la caduta del prodotto procurando danni a persone e cose. Contatta il tuo negozio di bricolage di fiducia per consigli e indicazioni sulla scelta del tipo di viti/tasselli più adatto alla tua parete, in modo da essere sicuro che i dispositivi di fissaggio siano in grado di sostenere il carico. Per evitare situazioni di pericolo, fissare questo prodotto in modo permanente a una parete. La scelta delle viti/dei tasselli utilizzati per appendere il prodotto è responsabilità del cliente. Pulire con un panno pulito e asciutto. Non usare detersivi.

ES: ESTANTERÍAS. L 60 x An. 17 x Al. 45 cm. Kit de automontaje. Reverso: MDF: álamo. Estantería: madera de pino. Tornillos: metal. **ADVERTENCIA.** El montaje incorrecto del producto puede hacer que vuelque o se caiga y cause daños a personas y objetos. Ponte en contacto con tu tienda de bricolaje local para que te orienten sobre la elección del tipo correcto de tornillos/tacos para tu pared, para que puedas estar seguro de que los dispositivos de fijación puedan soportar la carga. Para evitar situaciones peligrosas, este producto debe fijarse de forma permanente a la pared. La elección de los tornillos y los tacos para colgar el producto corre por cuenta y riesgo del cliente. Si necesitas limpiarlo, utiliza un paño limpio y seco. No uses detergente.

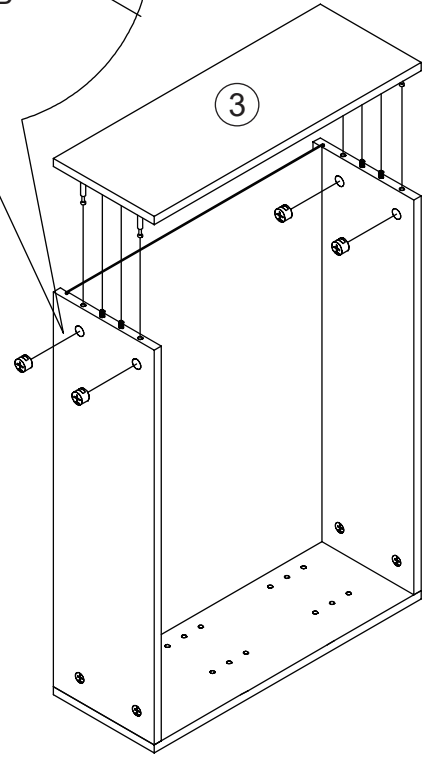
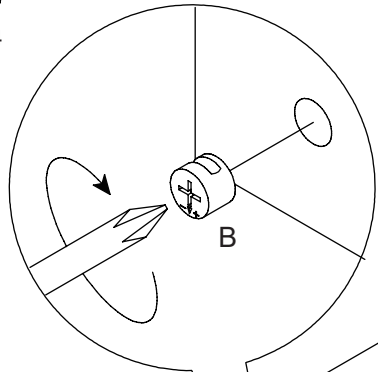
PL: REGAŁ NA KSIĄŻKI. D 60 x S 17 x W 45 cm. Paczka do samodzielnego montażu. Wstecz: MDF: topola. Półka: drewno sosnowe. Śruby: metalowe. **OSTRZEŻENIE.** Nieprawidłowy montaż produktu może spowodować jego przewrócenie się lub upadek, co może skutkować obrażeniami ciała lub uszkodzeniem mienia. Skontaktuj się z lokalnym sklepem budowlanym, aby uzyskać wskazówki dotyczące wyboru wkrętów/kółków rozporowych, które będą odpowiednie do danego typu ściany, co pozwoli mieć pewność, że elementy mocujące wytrzymają obciążenie. W celu uniknięcia niebezpiecznych sytuacji produkt należy trwale przymocować do ściany. Wybór wkrętów/kółków rozporowych na potrzeby zawieszenia produktu leży w gestii klienta i odbywa się na jego odpowiedzialność. Czyścić czystą, suchą szmatką. Nie należy używać detergentów.



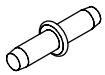
3



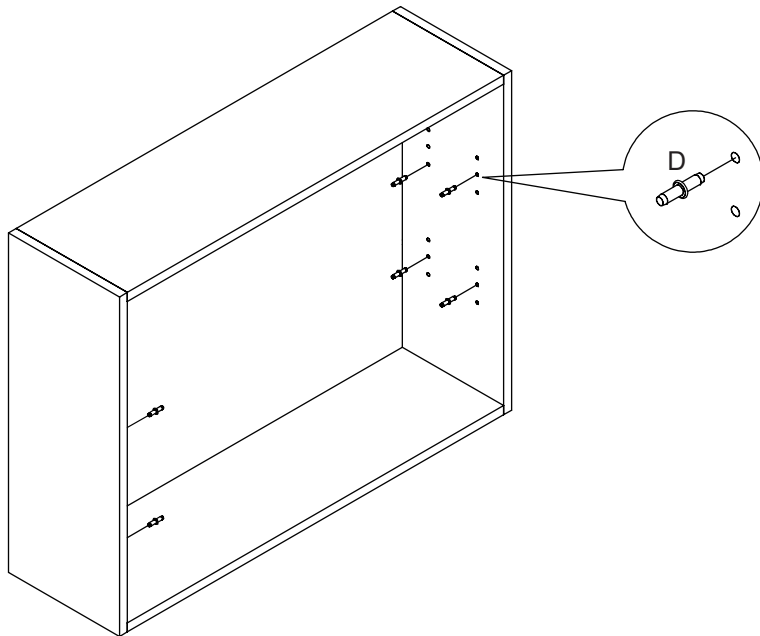
4



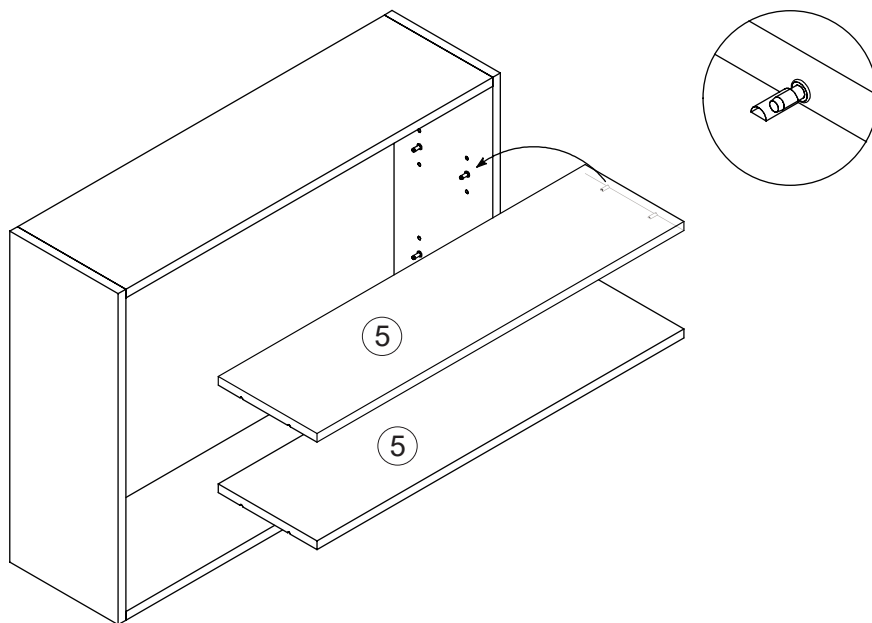
5



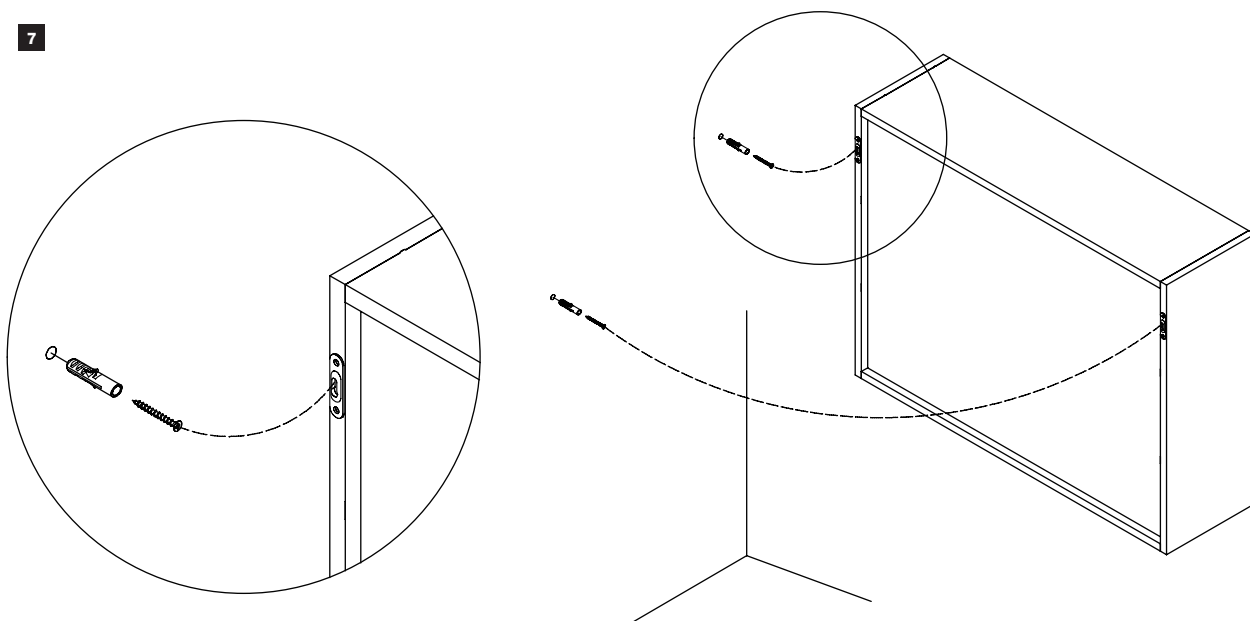
D x 8



6



7



8

