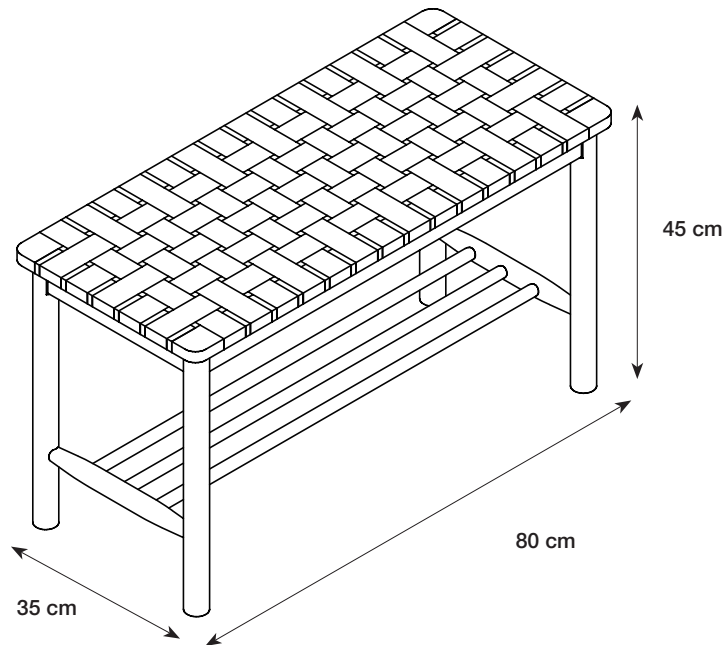




Anna & Clara's

BENCH



EN: BENCH. L 80 x W 35 x H 45 cm. Flat-pack. Pinewood. Polyester. Screws: metal. Maximum load 110 kg.

Warning. Read the instructions thoroughly before assembling this product. If you have a delicate floor, we recommend that you attach felt pads separately. Clean with a clean, dry cloth. Do not use detergent.

DA: BÆNK. L 80 x B 35 x H 45 cm. Saml selv. Fyrretræ. Polyester. Skruer: metal. Maks. belastning fra 110 kg.

Advarsel. Læs brugsvejledningen grundigt igennem før samling af dette produkt. Hvis De har sarte gulve, anbefales det at montere separate filtsko. Rengøres med en ren, tør klud. Brug ikke rengøringsmiddel.

NO: BÆNK. L 80 x B 35 x H 45 cm. Flatpakket. Furu. Polyester. Skruer: metal. Maks vektbelastning 110 kg.

Advarsel. Læs bruksanvisningen nøye før du setter sammen dette produktet. Det anbefales å montere separate filtknotter hvis De har ømfintlig gulv. Rengjøres med en ren og tørr klut. Ikke bruk rengjøringsmiddel.

SV: BÄNK. L 80 x B 35 x H 45 cm. Självmontering. Furu. Polyester. Skruvar: metall. Maximal belastning 110 kg.

Varning. Läs instruktionerna noggrant innan du monterar den här produkten. För känsliga golv rekommenderar vi användning av möbeltassar. Rengör med en ren, torr trasa. Använd inte rengöringsmedel.

FI: PENKKI. P 80 x L 35 x K 45 cm. Koottava. Mänty. Polyesteri. Ruuvit: metalli. Enimmäiskuormitus 110 kg.

Varoitus. Lue käyttöohje huolellisesti ennen tämän tuotteen kokoamista. Jos sinulla on herkkä lattia, suosittelimme liittämaan huopapalat erikseen. Puhdista puhtaalla, kuivalla liinalla. Älä käytä pesuainetta.

DE: BANK. L 80 x B 35 x H 45 cm. Bausatz. Kiefernholz. Polyester. Schrauben: Metall. Maximale Belastung 110 kg.

Warnung. Bitte lesen Sie die Gebrauchsanweisung sorgfältig durch, bevor Sie dieses Produkt zusammenbauen. Bei empfindlichen Böden empfehlen wir Filzunterlagen separat anzubringen. Mit einem sauberen, trockenen Tuch reinigen. Kein Reinigungsmittel verwenden.

NL: BANKJE. L 80 x B 35 x H 45 cm. Zelf monteren. Grenenhout. Polyester. Schroeven: metaal. De max. belasting is 110 kg.

Waarschuwing. Lees de gebruiksaanwijzing zorgvuldig door voordat u dit product in elkaar zet. Als u een kwetsbare vloer hebt, adviseren we u om de viltoppen zelf apart te bevestigen. Reinig met een schone, droge doek. Gebruik geen schoonmaakmiddel.

FR: BANC. L 80 x l 35 x H 45 cm. À monter soi-même. Sapin. Polyester. Vis: métal. Charge maximum 110 kg.

Avertissement. Lisez attentivement les instructions avant de monter ce produit. Si votre sol est fragile, nous vous recommandons de poser également des patins en feutre. Nettoyer avec un chiffon propre et sec. Ne pas utiliser de détergent.

IT: PANCHINA. L 80 x l 35 x H 45 cm. Montaggio a cura dell'utente. Legno di pino. Poliester. Viti: metallo. Carico massimo 110 kg.

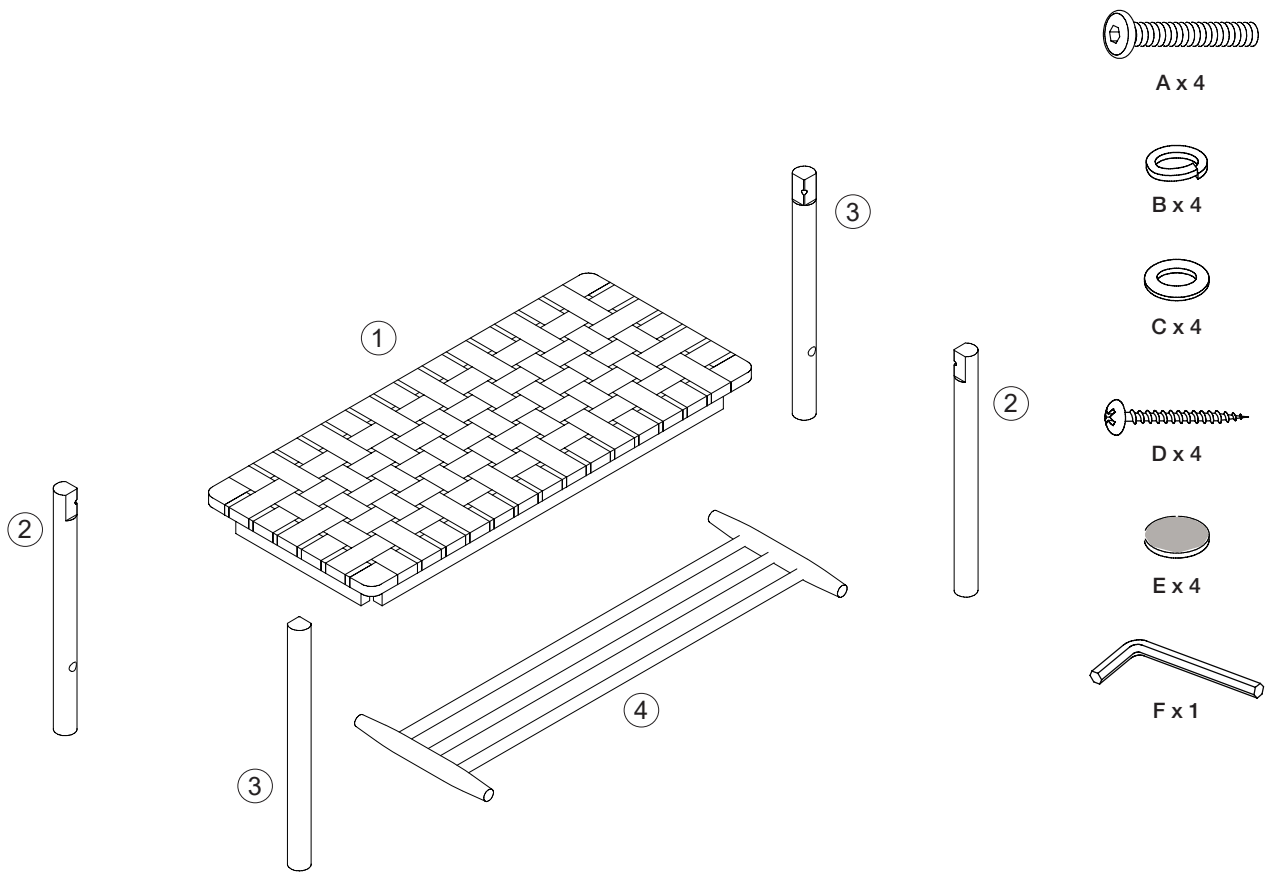
Avvertenza. Leggere accuratamente le istruzioni prima di assemblare il prodotto. Se il pavimento è delicato, consigliamo di attaccare i cuscinetti in feltro separatamente. Pulire con un panno pulito e asciutto. Non usare detersivi.

ES: BANCO. L 80 x An. 35 x Al. 45 cm. Kit de automontaje. Madera de pino. Poliéster. Tornillos: metal. Carga máx. 110 kg.

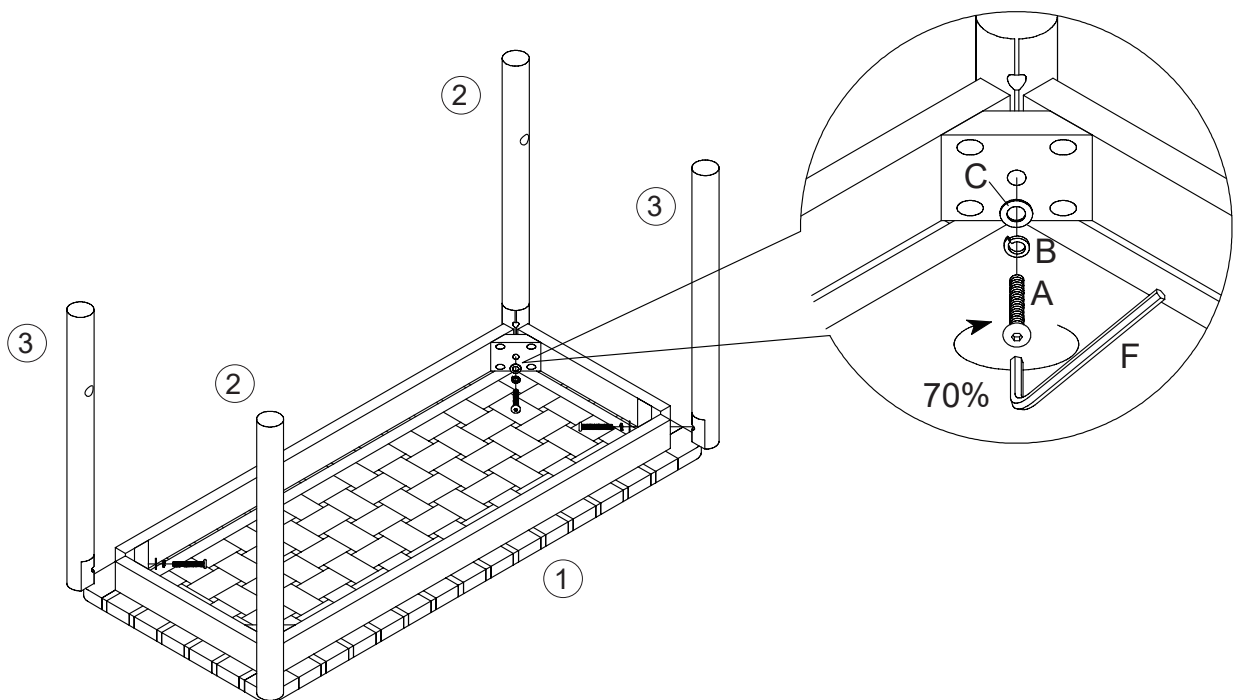
Advertencia. Antes de montar este producto, lee atentamente las instrucciones. En el caso de suelos delicados, recomendamos colocar los protectores de fieltro por separado. Si necesitas limpiarlo, utiliza un paño limpio y seco. No uses detergente.

PL: ŁAWKA. D 80 x S 35 x W 45 cm. Paczka do samodzielnego montażu. Drewno sosnowe. Poliester. Śruby: metalowe. Maks. obciążenie 110 kg.

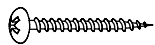
Ostrzeżenie. Przed rozpoczęciem montażu produktu należy uważnie przeczytać instrukcję obsługi. Jeśli masz delikatną podłogę, zalecamy dodatkowe przymocowanie podkładek filcowych. Czyścić czystą, suchą szmatką. Nie należy używać detergentów.



1



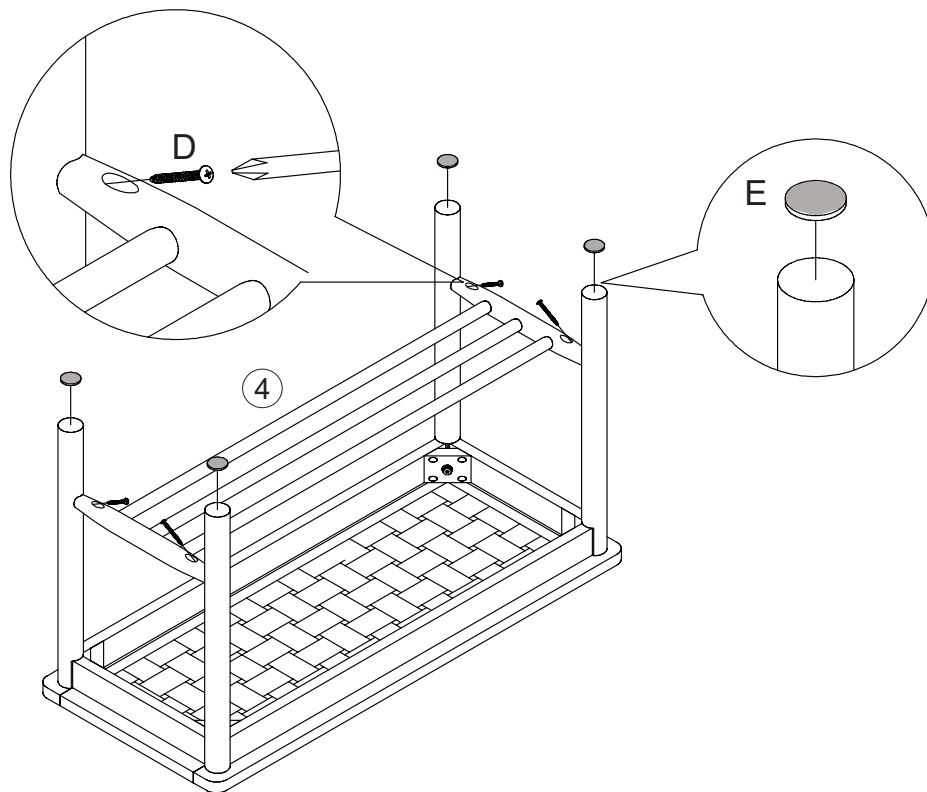
2



D x 4



E x 4



3

