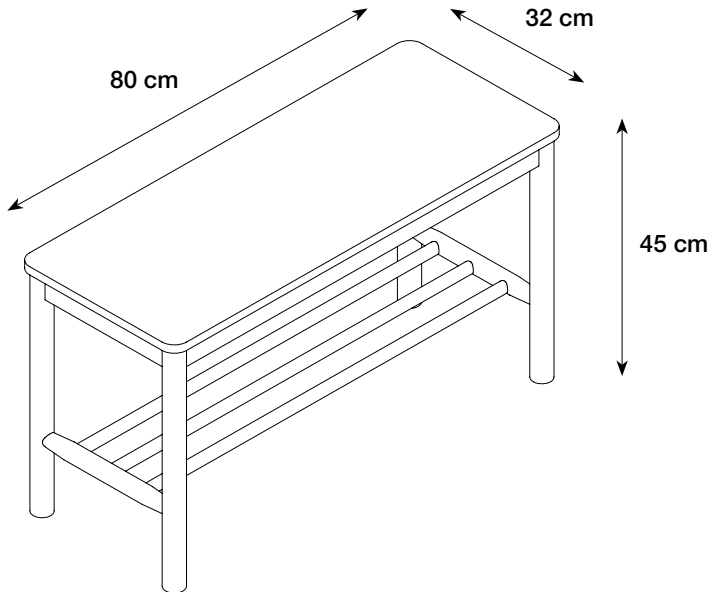




*Anna & Clara's*

## BENCH WITH SHELF



**EN:** BENCH WITH SHELF. W 80 x H 45 x D 32 cm. Pine. Screws: Metal. Flat-pack.  
Max. load: 150 kg. Wipe off with a well wrung-out fibre cloth.

**DA:** BÆNK MED HYLDE. B 80 x H 45 x D 32 cm. Fyr. Skruer: Metal. Saml selv.  
Maks. belastning: 150 kg. Aftørres med en hårdt opvredet fiberklud.

**NO:** BENK MED HYLLE. B 80 x H 45 x D 32 cm. Furu. Skruer: Metall. Flatpakket.  
Maks belastning: 150 kg. Tørkes med en hardt oppvridd fiberklut.

**SV:** BÄNK MED HYLLO. B 80 x H 45 x D 32 cm. Tall. Skruvar: Metall. Självmontering.  
Max. belastning: 150 kg. Torkas av med en hårt urvriden fibertrasa.

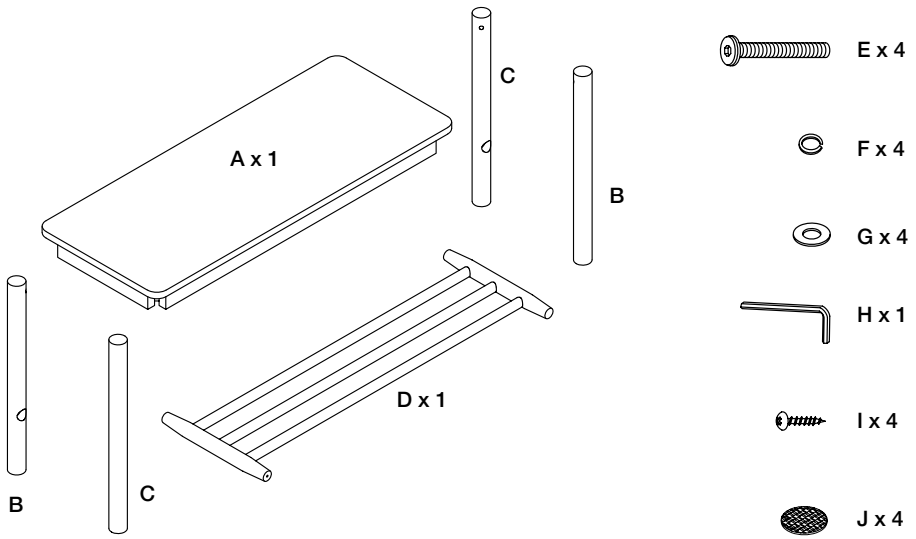
**FI:** PENKKI JA HYLLY. L 80 x K 45 x S 32 cm. Mänty. Ruuvit: Metallii. Koottava.  
Kuormitus enint: 150 kg. Pyyhi hyvin kuivaksi puristetulla kuituliinalla.

**DE:** BANK MIT ABLAGE. B 80 x H 45 x T 32 cm. Kiefer. Schrauben: Metall. Bausatz.  
Max. Ladung: 150 kg. Mit einem gut ausgewrungenen Lappen abwischen.

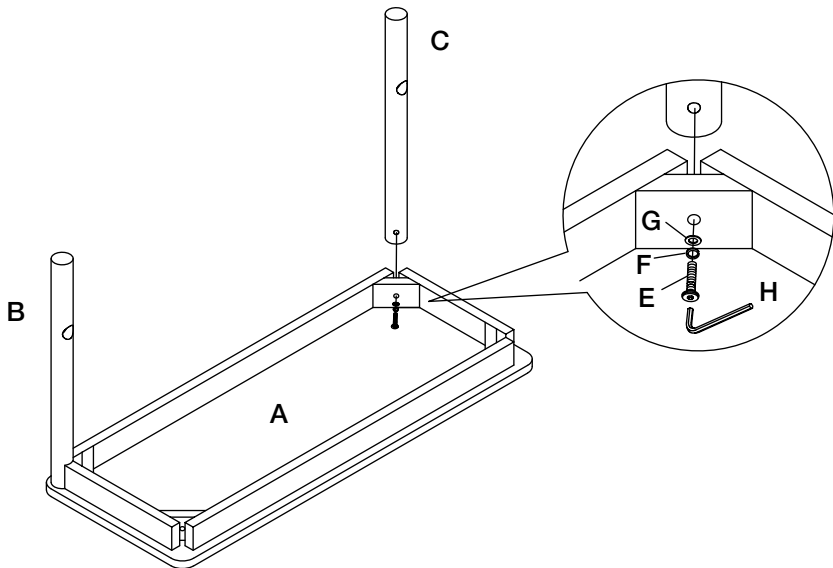
**NL:** BANK MET PLANK. B 80 x H 45 x D 32 cm. Den. Schroeven: Metaal. Zelf monteren.  
Max. belasting: 150 kg. Afvegen met een goed uitgewrongen microvezeldoek.

**FR:** BANC AVEC ÉTAGÈRE. I 80 x H 45 x P 32 cm. Pin. Vis: Métal. À monter soi-même.  
Charge max : 150 kg. Essuyer à l'aide d'un chiffon en fibre bien essoré.

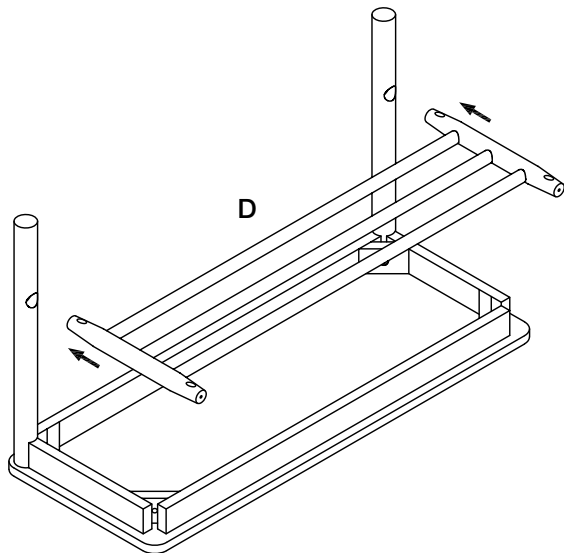
**IT:** PANCA CON RIPIANO. I 80 x H 45 x P 32 cm. Pino. Viti: Metallo. Montaggio a cura dell'utente.  
Carico max: 150 kg. Pulire con un panno in fibra ben strizzato.



**1**



2



3

