

EN: CABINET. W 70 x H 110 x D 40 cm. Flat-pack. Pinewood, rattan. Screws, brackets: Iron. Read the instructions thoroughly before assembling this product. This product must be permanently fixed to the wall to avoid dangerous situations. Incorrect assembly of the product can cause it to tip over/fall down and injure people or damage things. Contact your local building merchants for advice about the correct type of screws/raw plugs for your type of wall. Clean with a well wrung-out cloth.

DA: SKAB. B 70 x H 110 x D 40 cm. Saml selv. Fyrretræ, rattan. Skruer, beslag: Jern. Læs brugsvejledningen grundigt igennem før samling af dette produkt. Dette produkt skal permanent fastgøres til væggen for at undgå farlige situationer. Fejlmontering af produktet kan medføre, at produktet vælter/falder ned og laver skade på mennesker og ting. Kontakt dit lokale byggemarked, for vejledning omkring den korrekte type af skruer/rawplugs til din type væg. Rengøres med en hårdt opvredet klud.

NO: SKAB. B 70 x H 110 x D 40 cm. Flatpakket. Furu, rotting. Skruer, beslag: Jern. Les bruksanvisningen nøye før du setter sammen dette produktet. Dette produktet skal festes permanent i veggen for å unngå farlige situasjoner. Hvis produktet monteres på feil måte, kan det velte / falle ned og skade mennesker og gjenstander. Kontakt ditt lokale byggevarerhus for veiledning om riktig type skruer/plugger til din type vegg. Rengjøres med en hardt oppvridd klut.

SV: SKAB. B 70 x H 110 x D 40 cm. Självmontering. Furu, rotting. Skruvar, fäste: Järn. Läs instruktionerna noggrant innan du monterar den här produkten. Denna produkt måste fästas permanent på väggen för att undvika farliga situationer. Felmontering av produkten kan leda till att produkten välter/faller ned och orsakar skador på människor och föremål. Kontakta din lokala bygghandel för information om korrekt typ av skruvar/expanderpluggar för just din typ av vägg. Rengörs med hårt urvriden trasa.

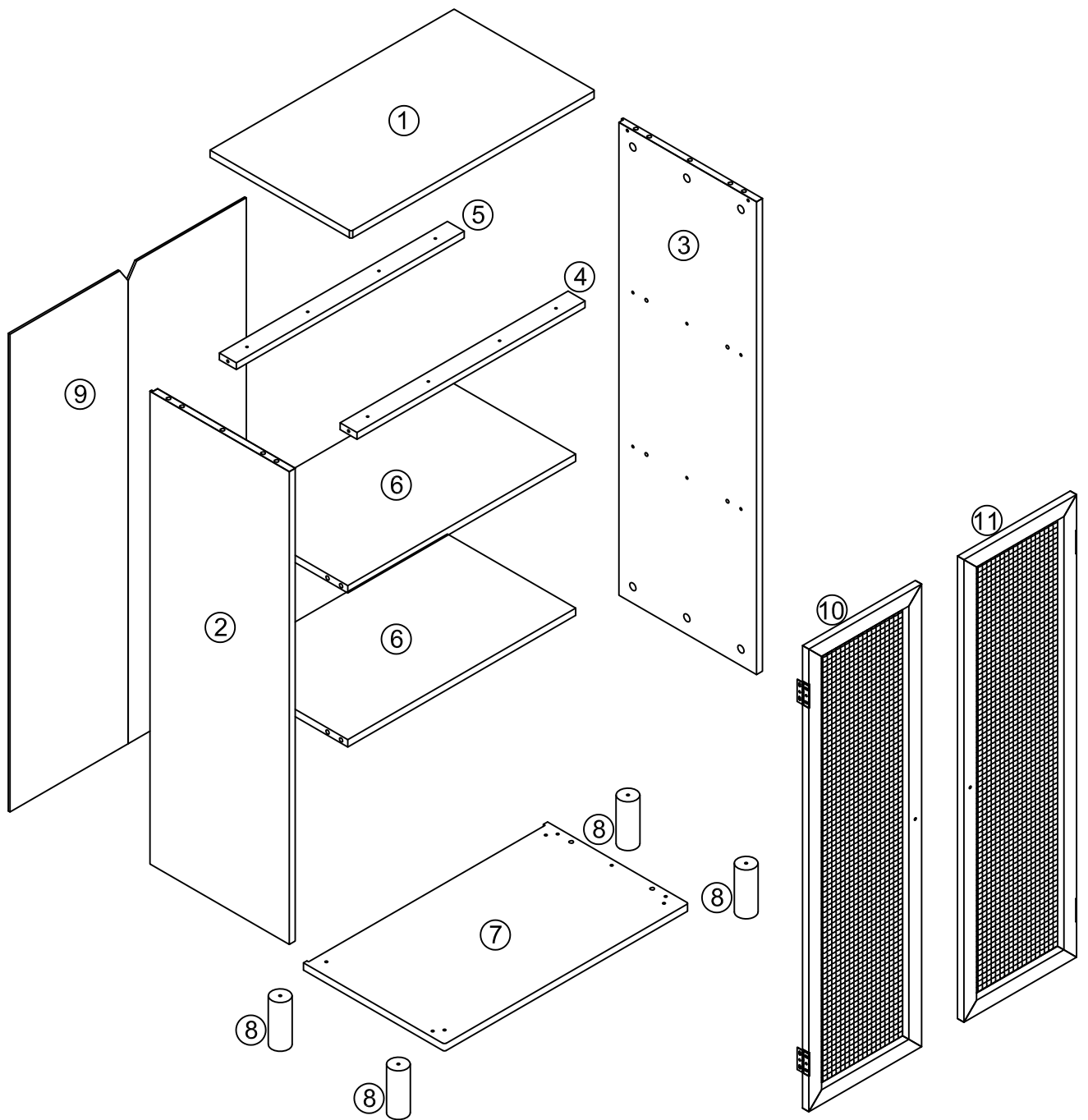
FI: KAAPPI. L 70 x K 110 x S 40 cm. Koottava. Mänty, rottinki. Ruuvit, kannatin: Rauta. Lue käyttöohje huolellisesti ennen tämän tuotteen kokoamista. Tämä tuote on kiinnitettävä pysyvästi seinään vaarallisten tilanteiden välttämiseksi. Tuotteen virheellinen kokoaminen voi aiheuttaa tuotteen kaatumisen ja vahingoittaa ihmisiä ja/tai esineitä. Pyydä paikallisesta rautakaupasta apua seinällesi sopivien ruuvien/kiinnitystulppien valintaan. Puhdistetaan kuivaksi kierrettyllä liinalla.

DE: SCHRANK. B 70 x H 110 x T 40 cm. Bausatz. Kiefernholz, Rattan. Schrauben, Beschlag: Eisen. Bitte lesen Sie die Gebrauchsanweisung sorgfältig durch, bevor Sie dieses Produkt zusammenbauen. Dieses Produkt muss dauerhaft an der Wand befestigt werden, um gefährliche Situationen zu vermeiden. Eine verkehrte Montage des Produkts kann dazu führen, dass das Produkt umkippt/umfällt und Personen oder Sachen zu Schaden kommen können. Fragen Sie in Ihrem örtlichen Baufachmarkt nach den geeigneten Schrauben bzw. Dübeln für Ihre Wandart. Mit einem gut ausgewrungenem Lappen reinigen.

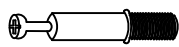
NL: KAST. B 70 x H 110 x D 40 cm. Zelf monteren. Grenenhout, rotan. Schroeven, steun: Ijzer. Lees de gebruiksaanwijzing zorgvuldig door voordat u dit product in elkaar zet. Dit product moet permanent aan de muur worden bevestigd om gevaarlijke situaties te voorkomen. Onjuiste montage kan ertoe leiden dat het product kantelt/omvalt en schade aan mensen en voorwerpen veroorzaakt. Neem contact op met de plaatselijke doe-het-zelfzaak voor advies over het juiste type schroef of plug voor uw type muur. Schoonmaken met een goed uitgewrongen doek.

FR: ARMOIRE. L 70 x H 110 x P 40 cm. À monter soi-même. Sapin, rotin. Vis, fixation: Fer. Lisez attentivement les instructions avant de monter ce produit. Ce produit doit être fixé au mur afin d'éviter les situations dangereuses. Un montage incorrect du produit peut le faire basculer ou tomber et blesser des personnes et causer des dommages aux biens. Contactez vos commerçants en construction locaux pour obtenir des conseils quant aux types de vis et de chevilles adéquats pour votre type de mur. Nettoyer à l'aide d'un chiffon bien essoré.

IT: ARMADIO. L 70 x H 110 x P 40 cm. Montaggio a cura dell'utente. Legno di pino, rattan. Viti, staffa: Ferro. Leggere accuratamente le istruzioni prima di assemblare il prodotto. Per evitare situazioni di pericolo, fissare questo prodotto in modo permanente a una parete. L'assemblaggio errato del prodotto può causare il ribaltamento/la caduta del prodotto procurando danni a persone e cose. Per informazioni sul tipo di viti/tasselli più adatto alla vostra parete contattate i rivenditori locali di materiale edile. Pulire con un panno ben strizzato.



Ax28



Bx28



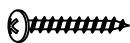
Cx16



Dx4



Ex2



Fx8



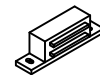
Gx52



Hx1



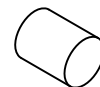
Jx2



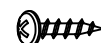
Kx4



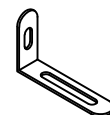
Lx2



Mx2



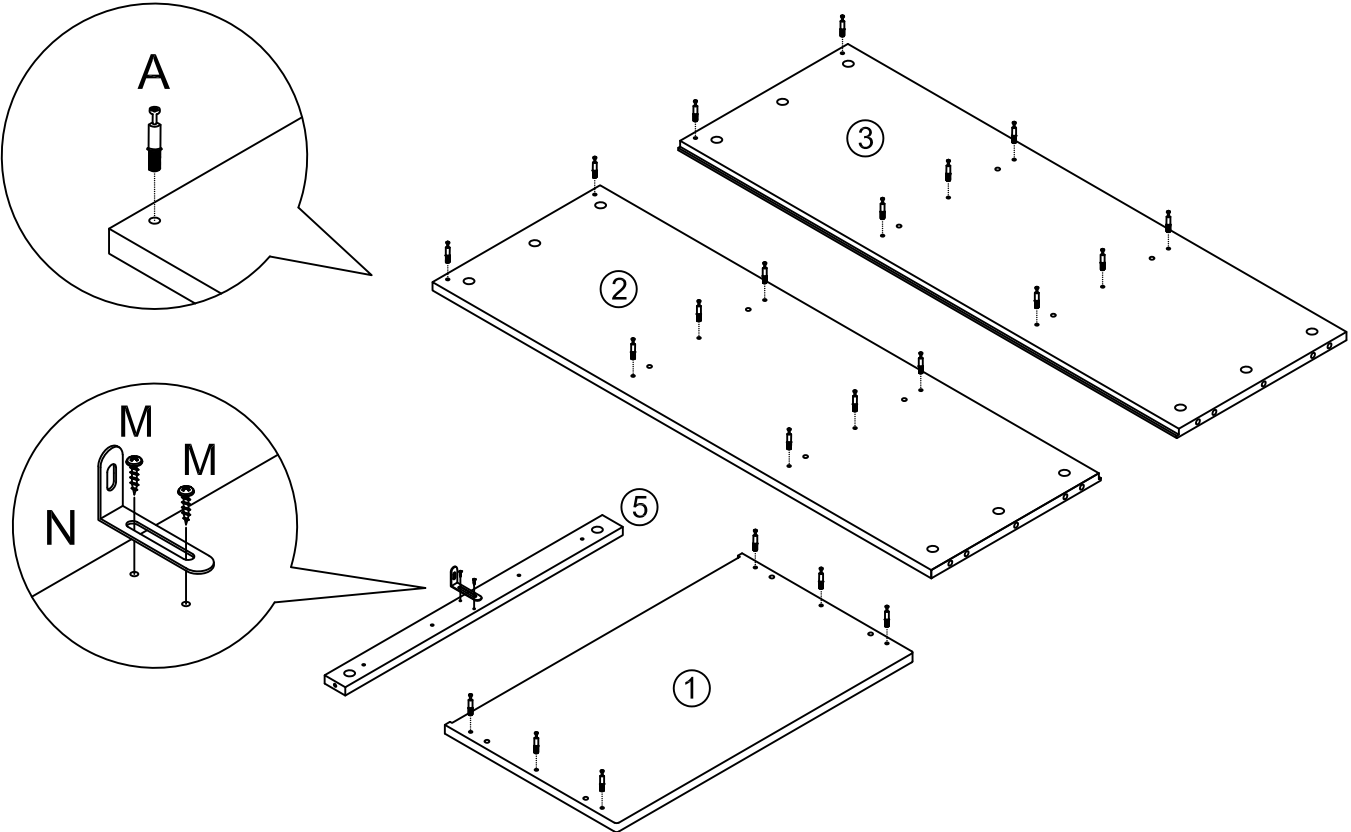
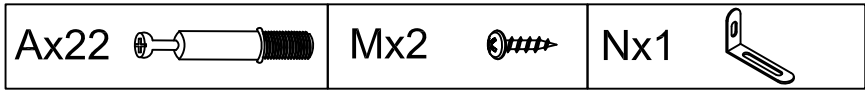
Nx1



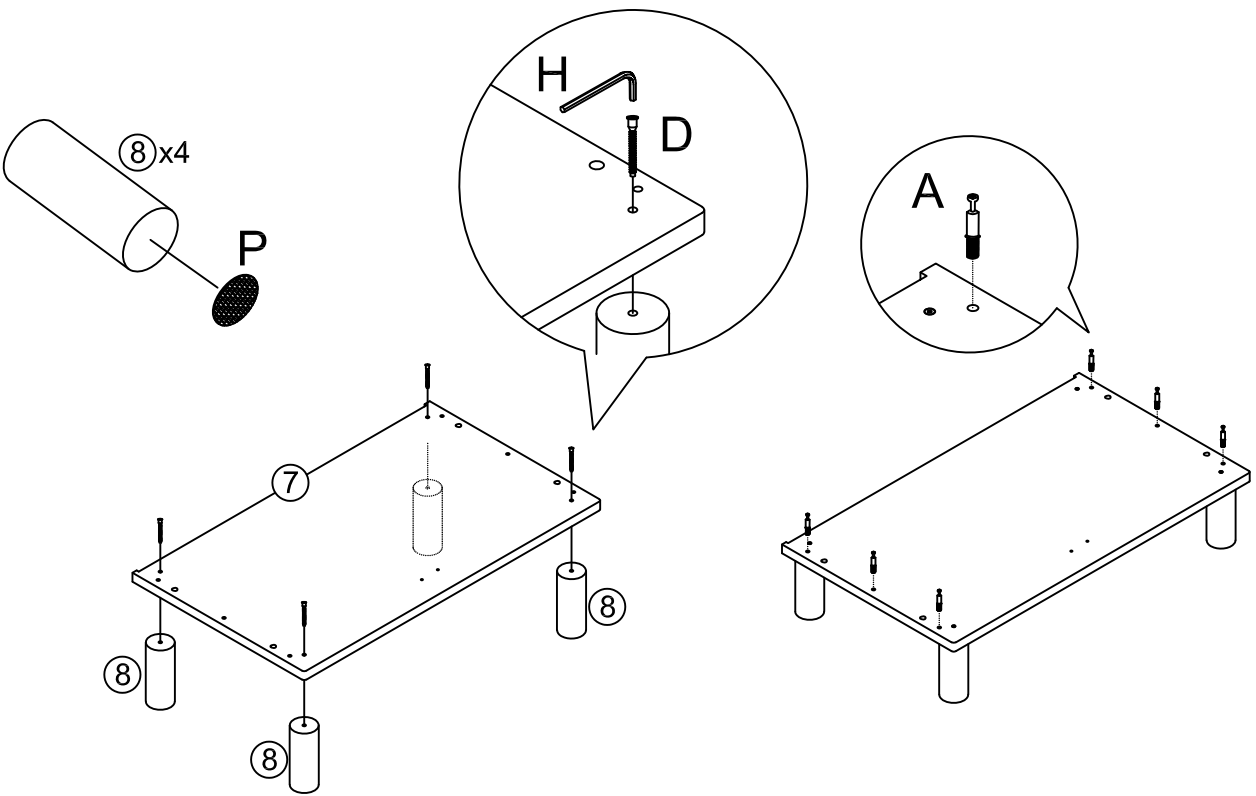
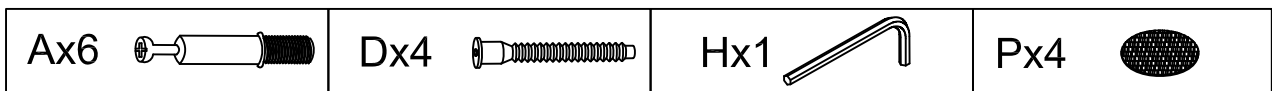
Px4



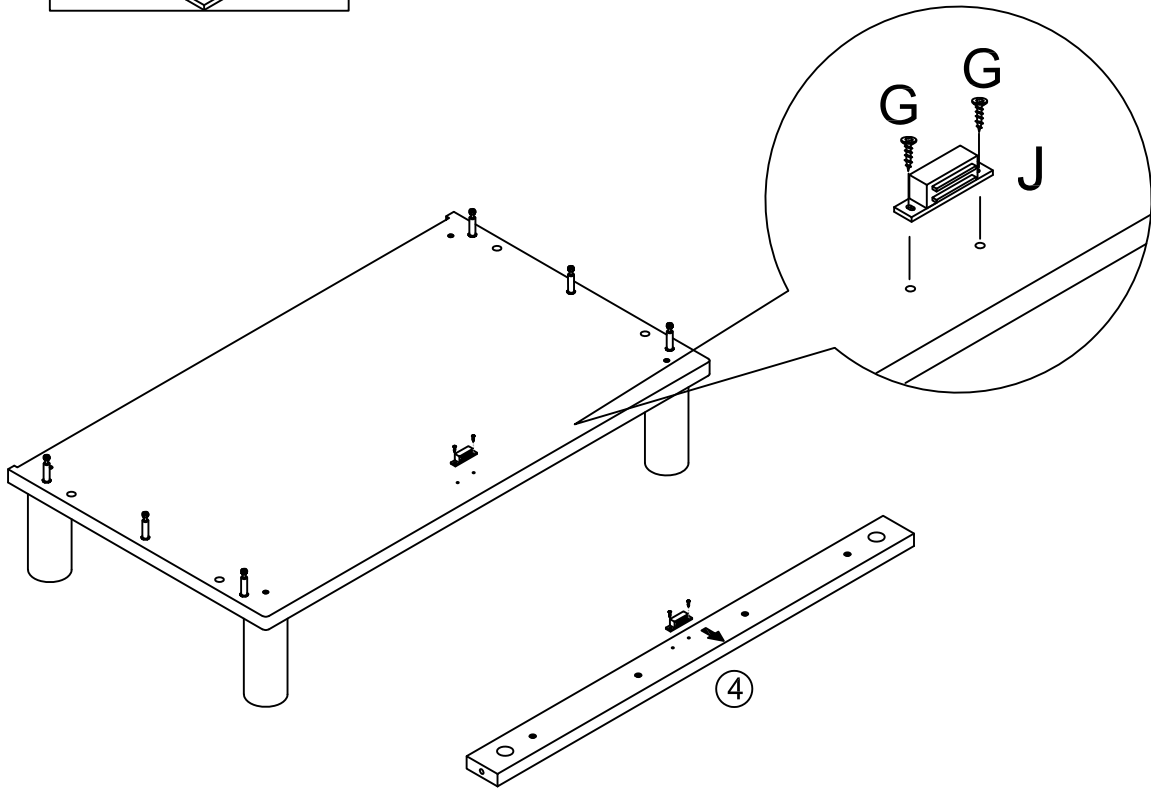
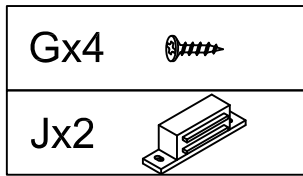
1



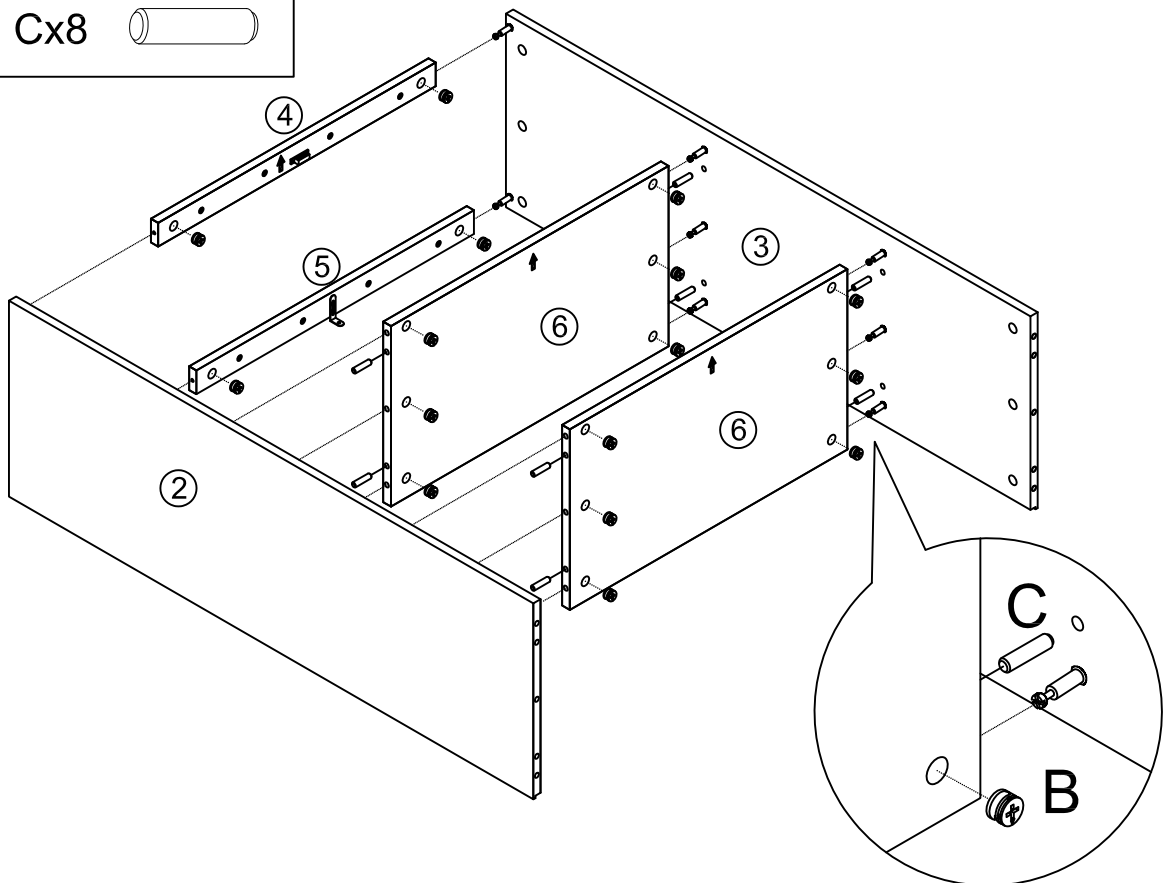
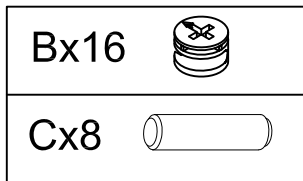
2






3

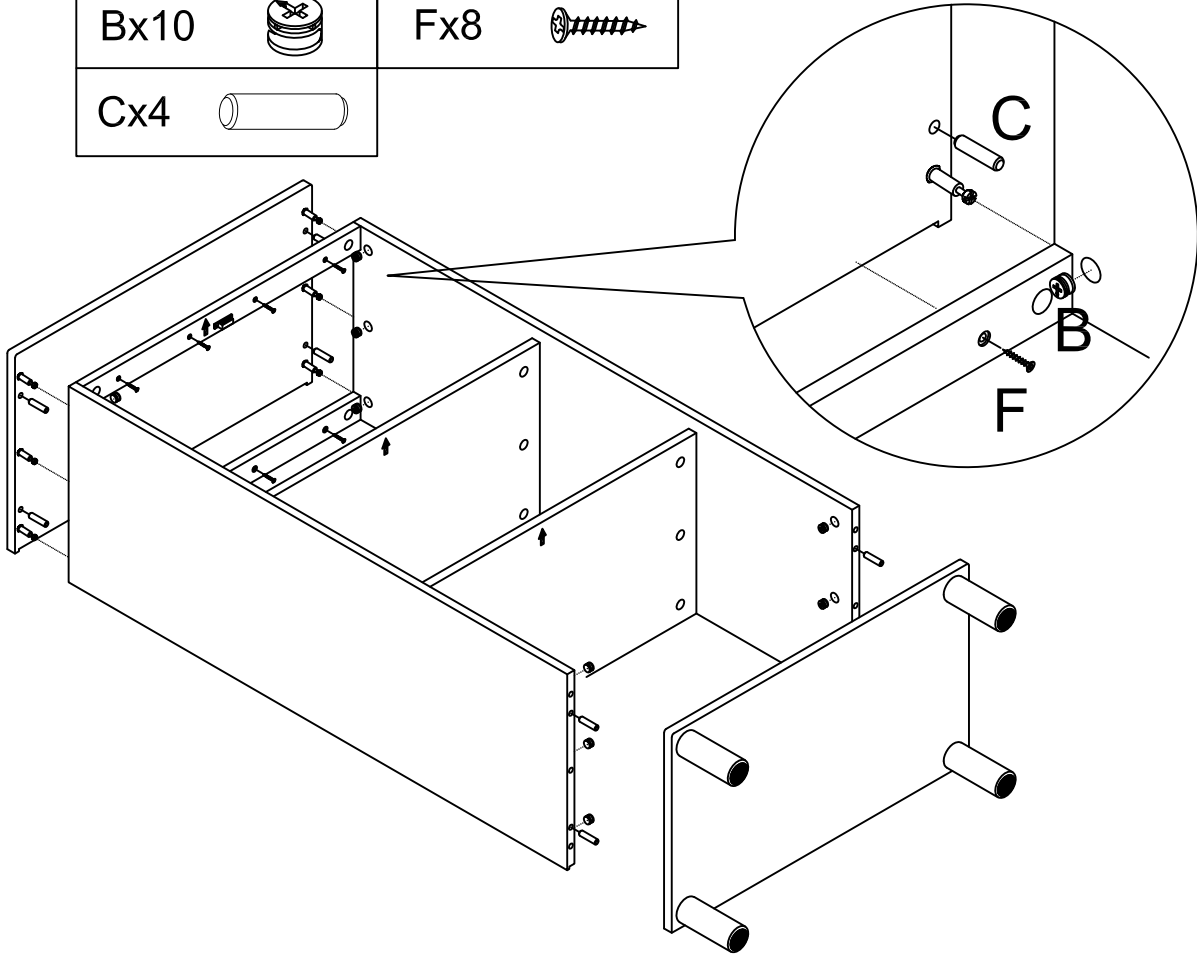


4



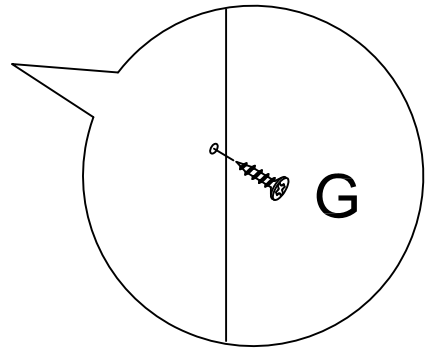
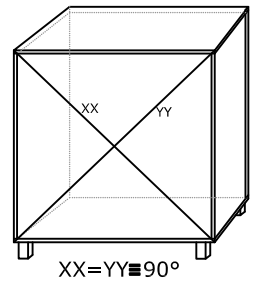
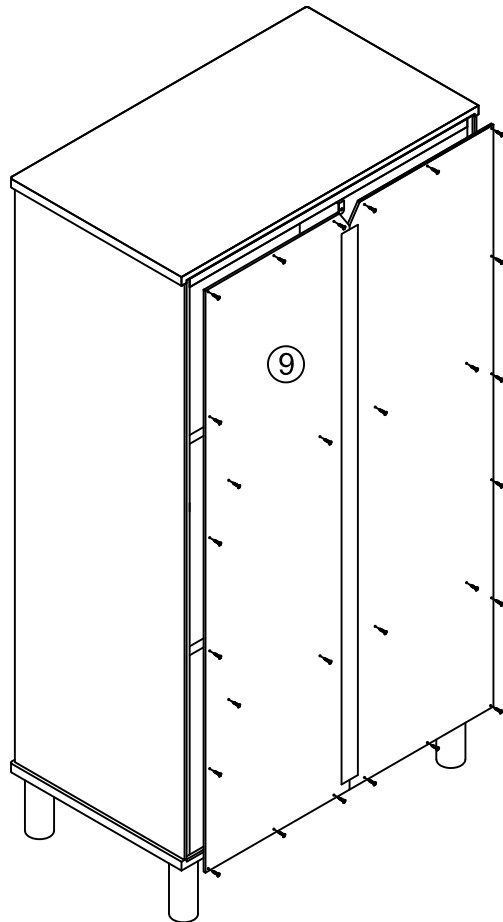
5

Bx10 	Fx8 
Cx4 	



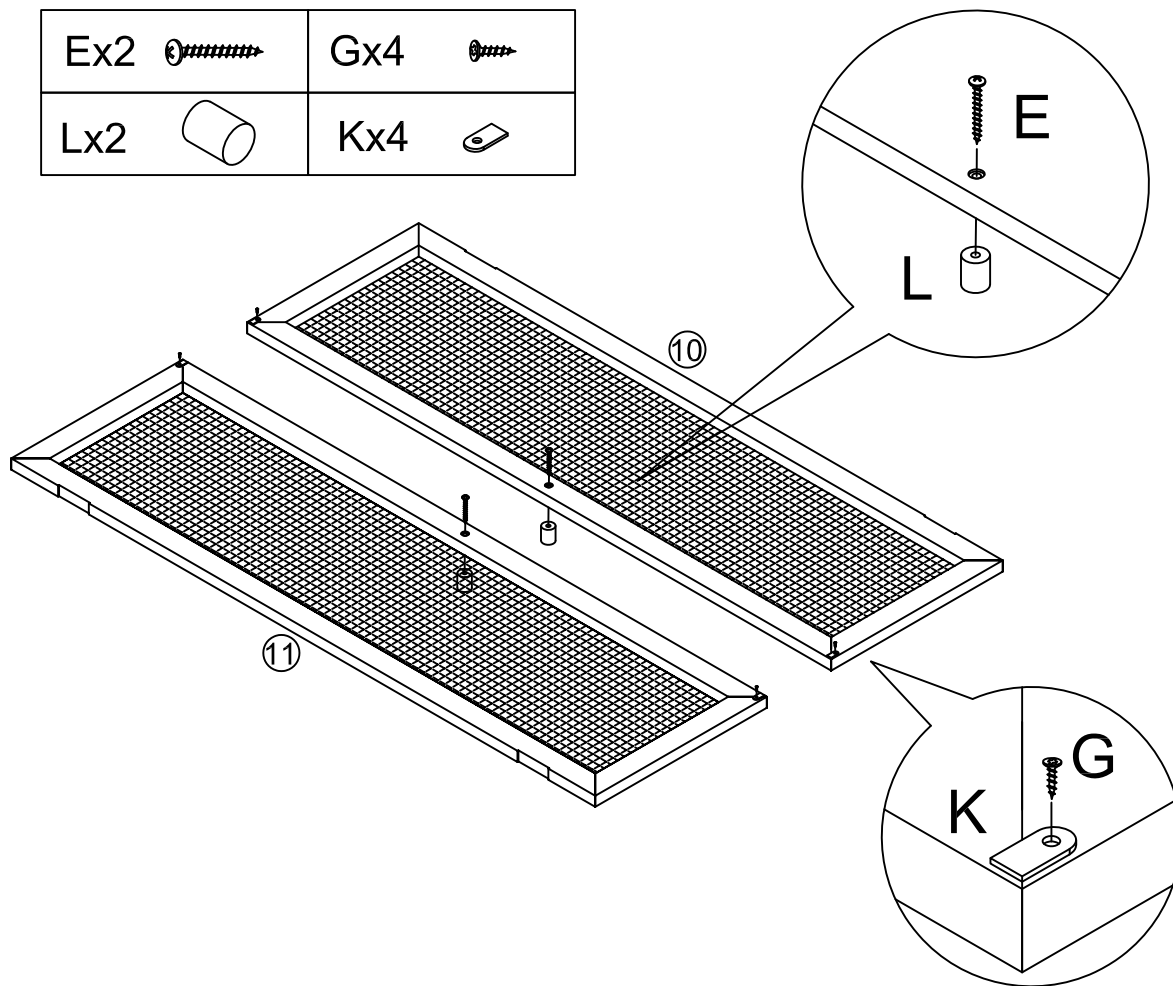
6

Gx28 
--



7

Ex2 	Gx4 
Lx2 	Kx4 



8

Gx8 